

ELETTRONICA

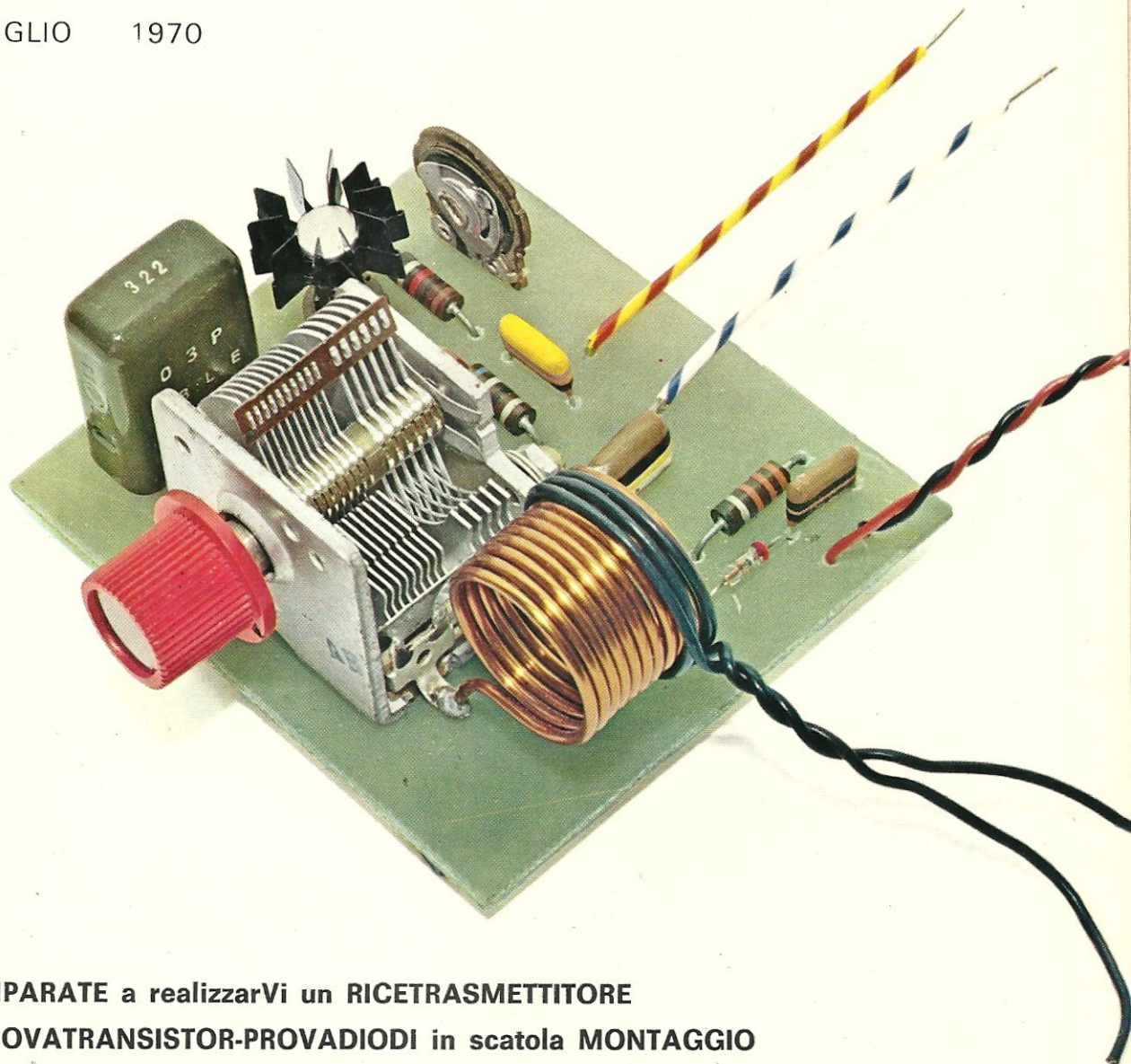
NUOVA

ANNO 2 - n.9

LUGLIO 1970

RIVISTA MENSILE

Sped. Abb. Post. Gr. 3°/70



**IMPARATE a realizzarVi un RICETRASMETTITORE
PROVATRANSISTOR-PROVADIODI in scatola MONTAGGIO
AMPLIFICATORE HI-FI da 20 watt con transistor 2N3055
un PROVAQUARZI ad 1 solo TRANSISTOR utile agli OM
UN INTEGRATO della GENERAL ELECTRIC il PA.222**

Direzione Editoriale
NUOVA ELETTRONICA
Via Cracovia 21 Bologna

Stabilimento Stampa
graphik service
Via Pacinotti, 16 - VERONA

Distribuzione Italia
MA.GA s.r.l.
Via F. Sivori 6 Roma

Direttore Responsabile
Fabbrini Paolo

Autorizzazione
Trib. Civile di Bologna
n. 4007 del 19.5.69

RIVISTA MENSILE

N.9-1970

ANNO II°

COLLABORAZIONE

Alla rivista Nuova Elettronica possono collaborare tutti i lettori. Gli articoli tecnici riguardanti progetti realizzati dovranno essere accompagnati possibilmente con foto in bianco e nero (formato cartolina) e di un disegno (anche a matita) dello schema elettrico. L'articolo verrà pubblicato sotto la responsabilità dell'autore, e pertanto egli si dovrà impegnare a rispondere ai quesiti di quei lettori che realizzato il progetto, non sono riusciti ad ottenere i risultati descritti.

Gli articoli verranno ricompensati a pubblicazione avvenuta. Fotografie, disegni ed articoli, anche se non pubblicati non verranno restituiti.

È VIETATO

I circuiti descritti su questa Rivista, sono in parte soggetti a brevetto, quindi pur essendo permessa la realizzazione di quanto pubblicato per uso dilettantistico, ne è proibita la realizzazione a carattere commerciale ed industriale.

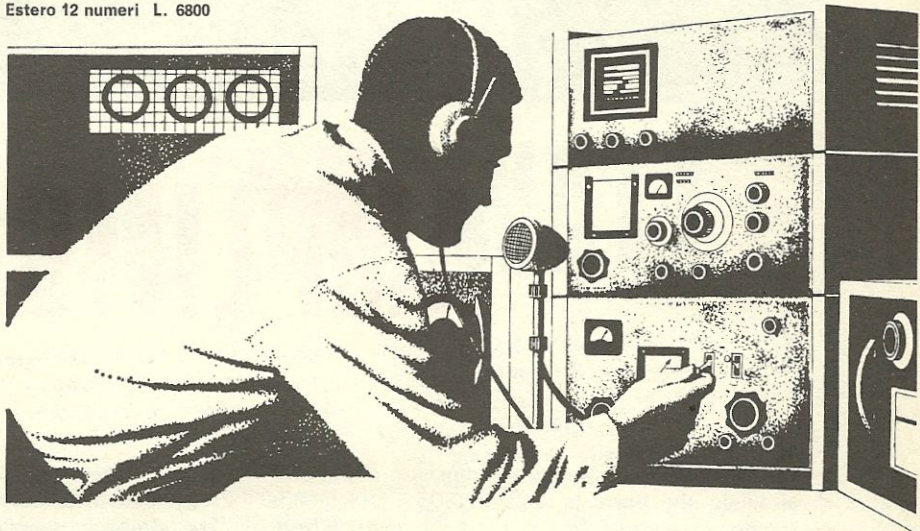
Tutti i diritti di riproduzione o traduzioni totali o parziali degli articoli pubblicati, dei disegni, foto ecc. sono riservati a termini di Legge per tutti i Paesi. La pubblicazione su altre riviste può essere accordata soltanto dietro autorizzazione scritta dalla Direzione di Nuova Elettronica.

ELETTRONICA

ABBONAMENTI

Italia 12 numeri L. 5500
Estero 12 numeri L. 6800

Numero Singolo L. 500
Arretrati L. 500

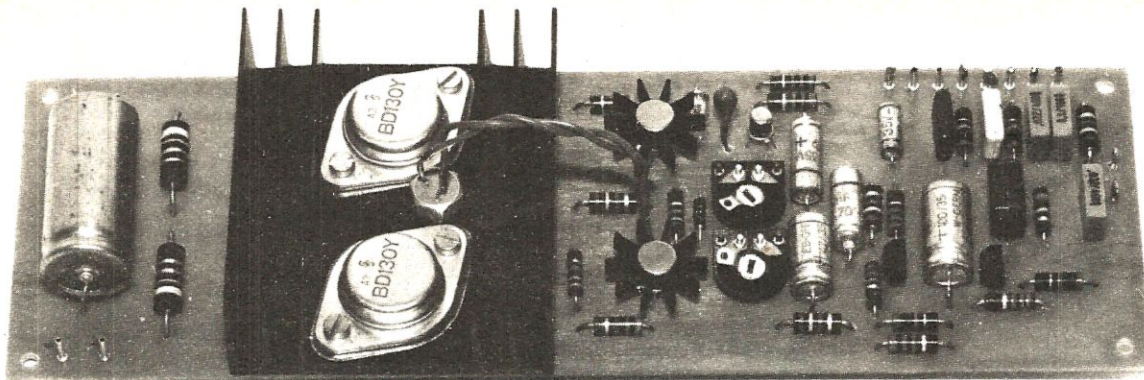


SOMMARIO

AMPLIFICATORE HI-FI da 20 watt	642
TRASMETTITORE SPERIMENTALE per ONDE CORTE	650
L'INTEGRATO PA-222 della GENERAL ELECTRIC	658
PROVATRANSISTOR - PROVADIODO	662
Un SEMPLICISSIMO PROVAQUARZI	670
ANTENNE per la CITIZEN-BAND	674
FET il transistor ad EFFETTO di CAMPO	682
UN SEMPLICE CALIBRATORE per CONTAGIRI	688
Da 12 volt cc a 300/400 volt cc o ca	691
VENDO - ACQUISTO - CAMBIO	697
TRASMETTITORE per i 144 Mhz.	700
155 UG - un diodo della PHILIPS sensibile ai raggi ULTRAVIOLETTI	705
PROGETTI IN SINTONIA	
Ricevere le onde corte sulle onde medie	711
Megafono a due transistor	712
Luci ruotanti	713
Ricevitore per principianti	713
Ottimo amplificatore AF a Fet	714
Un BFO per ricevere le SSB o CW	715
Amplificatore di BF da 1 watt	716
Semplice generatore di onde a dente di sega	717
Vibrato e super-acuti per chitarra elettrica	718
Oscillofono per codice Morse	719
Temporizzatore transistorizzato	720
Metronomo elettronico	720
Microamperometro con messa a zero	721

Copyright by Editions Radio

Nuova Elettronica



AMPLIFICATORE

Sembra che attualmente il transistor di potenza al silicio che porta la sigla 2N3055 stia incontrando un enorme favore presso i nostri lettori, almeno da quanto ci è stato dato di capire dalle continue richieste pervenuteci nelle quali era chiaramente comprensibile la richiesta di schemi di amplificatori impieganti come finali questi particolari semiconduttori.

Non possiamo certo nascondere che le caratteristiche del 2N3055 non sono da sottovalutare sia come costo, e come rendimento:

Tensione di collettore = 100 volt
Corrente di collettore = 15 Ampere
Massima potenza dissipata = 115 watt
Frequenza di taglio = 800 KHz
Fattore di amplificazione = da 20 a 70

Ci siamo quindi decisi ad accontentarvi presentando questo amplificatore di media potenza che impiega tutti i transistor al silicio, compresi anche i finali che, come abbiamo anticipato, sono appunto i 2N3055, senza naturalmente escludere che possiate al loro posto inserire anche transistor di altro tipo ma delle caratteristiche similari, quali ad esempio i BD130Y.

Questo amplificatore, data la sua potenza, può essere adibito per gli usi più svariati, ad esempio, come normale amplificatore Hi-Fi per giradischi o registratore in versione sia mono che stereo (ovviamente realizzandolo in due esemplari identici),

oppure come amplificatore per chitarra da utilizzare nei vostri concerti casalinghi.

La potenza erogabile si aggira sui 20 watt, potenza più che sufficiente per la sonorizzazione di ambienti normali come possono trovarsi in tutte le case. Terminata quella che noi possiamo considerare la presentazione di questo progetto possiamo senz'altro cominciare con la trattazione particolareggiata del funzionamento e del montaggio.

SCHEMA ELETTRICO

L'amplificatore, il cui schema elettrico è visibile in fig. 1, comprende l'utilizzazione in totale di 7 transistor e, se pur è completo, come vedesi nello schema elettrico, dei comandi di volume e di tono, esso richiede purtuttavia l'inserimento di un preamplificatore ad uno o due transistor se il segnale da applicare in entrata avesse una tensione inferiore ai 100 mV. Infatti per ottenere la massima potenza denunciata occorre in entrata un segnale con una ampiezza di almeno 300 millivolt.

Questo però non esclude il fatto che si possa collegare direttamente all'amplificatore un segnale prelevato direttamente, cioè senza interporre alcun stadio preamplificatore, da un fonorivelatore piezoelettrico, ma, considerando che vi sono testine che possono fornire in media una tensione di circa 100-150 millivolt va da sé che la potenza in uscita non potrà raggiungere i 20 watt enunciati ma si ridurrà in questo caso a circa 10 watt.

Se volete corredare il vostro appartamento di un amplificatore di media potenza per un impianto mono o stereo, questa scatola di montaggio potrà essere la soluzione per il vostro problema.

HI-FI da 20 WATT

Infine se intendete utilizzarlo per amplificare segnali provenienti da testine magnetiche o da altri generatori che non erogino in uscita almeno 100 millivolt, il preamplificatore sarà indispensabile.

Il primo transistor che troviamo impiegato in questo amplificatore consiste in un NPN al silicio di tipo BC149C con funzione di preamplificatore BF con uscita catodica.

Il segnale, dopo essere passato attraverso i correttori di tonalità « acuti » e « bassi » ed al potenziometro di volume R10, verrà applicato ad un secondo transistor preamplificatore, indicato nello schema con la sigla TR2, costituito anch'esso sempre da un NPN al silicio tipo BC149C.

Quindi tramite l'elettrolitico C9 il segnale passerà al transistor prepilota che nel nostro montaggio figura con la sigla TR3 e per il quale noi abbiamo utilizzato un BC107.

Dopo questo transistor il segnale giungerà poi alla coppia di transistor complementari TR4 e TR5 dei quali uno, il primo, consiste in un NPN che piloterà il transistor finale TR6 e l'altro è un PNP che piloterà a sua volta il transistor finale TR7. Noi per i due transistor complementari abbiamo impiegato, per TR4 un NPN al silicio tipo BC 140, e per TR5 un PNP, sempre al silicio di tipo BC160.

Come già anticipato nella parte introduttiva, i due finali sono costituiti da due 2N 3055, ma all'occorrenza si possono impiegare in sostituzione anche i BD130Y che hanno caratteristiche similari.

Il segnale da applicare all'altoparlante, che deve

avere una impedenza di 4 ohm, verrà prelevato dal condensatore C14, come si può vedere dallo schema, tra la massa e in congiunzione alle resistenze R27 ed R28.

Per alimentare questo amplificatore in modo da ottenere il massimo rendimento occorrerà una tensione di 30 volt ed, essendo l'assorbimento massimo di circa 1 ampere, la parte alimentatrice dovrà essere dimensionata in modo da poter erogare una corrente di almeno 1,5 ampere.

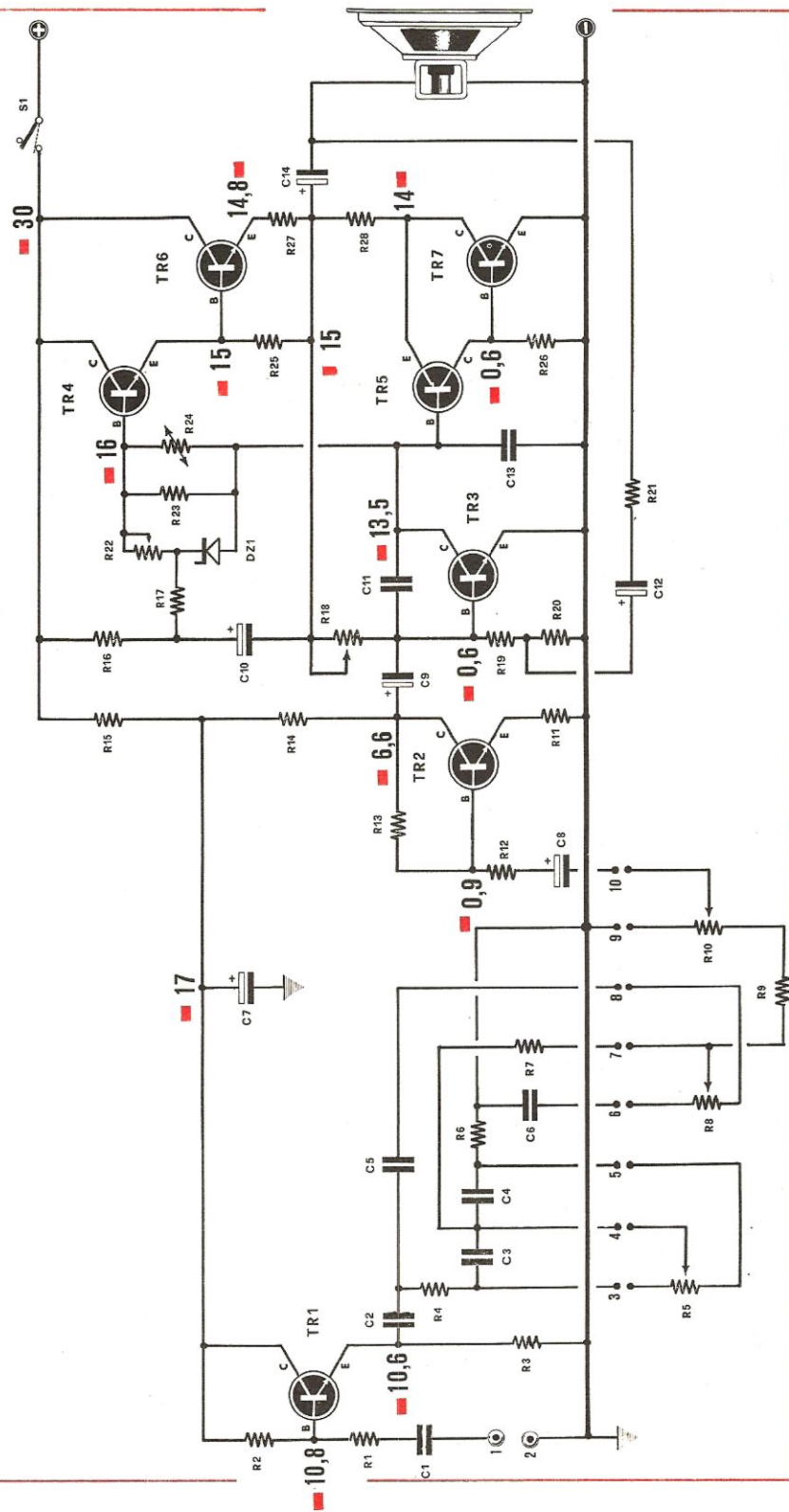
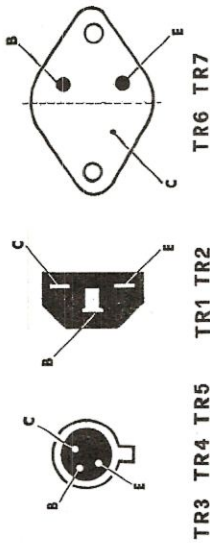
Questo discorso vale naturalmente per una realizzazione monofonica perché in caso di un complesso stereo le considerazioni finora fatte valgono distintamente per ciascuno dei due canali.

Coloro che volessero realizzare un semplice alimentatore stabilizzato potranno servirsi dello schema elettrico indicato in fig. 2 che consiste in un trasformatore da 40 watt provvisto di un secondario da 30 volt 1,5 ampere. Questa tensione verrà quindi raddrizzata da un raddrizzatore a ponte tipo B40 C2.200 Siemens o similari.

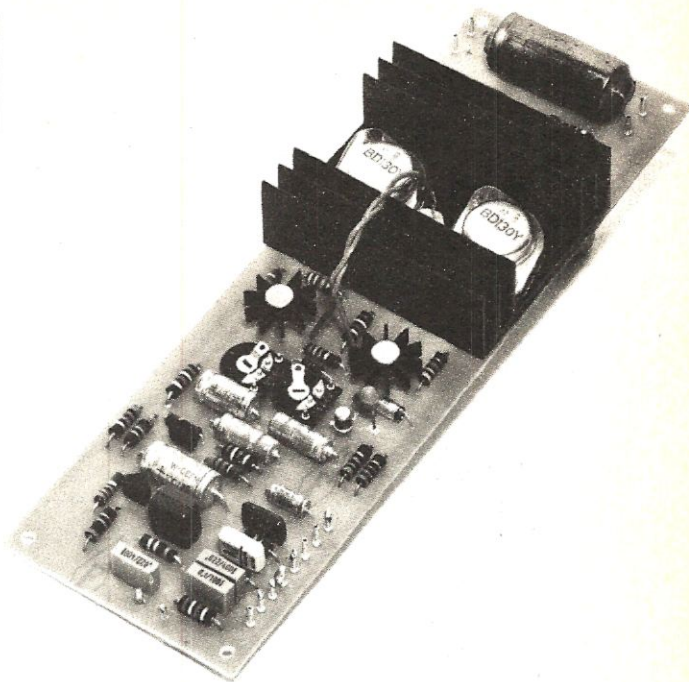
Il condensatore elettrolitico C1 ha una capacità di 1.000 microfarad 50 volt lavoro, ma, in mancanza di un condensatore di tale capacità di 1.000 microfarad 50 volt lavoro, ma, in mancanza di un condensatore di tale capacità, si potrà sopperire con due da 500 microfarad 50 volt lavoro collegati in parallelo.

Il transistor impiegato in questo alimentatore consiste anch'esso in un 2N3055 e la sua base, come si nota dallo schema, verrà stabilizzata da un diodo Zener da 30 volt 1 watt con in parallelo un altro condensatore elettrolitico da 1.000 microfarad 50 volt lavoro.

Disposizione dei terminali E.B.C. dei transistor impiegati per questo amplificatore visti dal lato che fuoriescono dal loro corpo. Per i transistor finali TR6-TR7 il collettore è costituito dalla massa metallica, per questo, quando andranno fissati sull'aletta di raffreddamento occorrerà isolarli con l'apposito isolante in mica inserito nella scatola di montaggio.



R 1	=	10.000 ohm	R19	=	5.600 ohm
R 2	=	2,2 megaohm	R20	=	1.200 ohm
R 3	=	10.000 ohm	R21	=	2.200 ohm
R 4	=	10.000 ohm	R22	=	5.000 ohm trimmer
R 5	=	250.000 ohm	R23	=	680 ohm
R 6	=	2.200 ohm	R24	=	4.700 ohm NTC
R 7	=	10.000 ohm	R25	=	330 ohm
R 8	=	100.000 ohm	R26	=	330 ohm
R 9	=	10.000 ohm	R27	=	0,47 ohm 1 watt
R10	=	100.000 ohm	R28	=	0,47 ohm 1 watt
R11	=	180 ohm	tutte le resistenze se non diversamente indicato sono da 1/2 watt.		
R12	=	2.200 ohm	C 1	=	22.000 pF
R13	=	2,2 megaohm	C 2	=	680.000 pF
R14	=	10.000 ohm	C 3	=	22.000 pF
R15	=	5.600 ohm	C 4	=	100.000 pF
R16	=	330 ohm	C 5	=	1.500 pF
R17	=	2.200 ohm	C 6	=	10.000 pF
R18	=	250.000 ohm trimmer			
			C 7	=	100 mF elettr. 25 volt
			C 8	=	5 mF elettr. 15 volt
			C 9	=	25 mF elettr. 15 volt
			C10	=	50 mF elettr. 25 volt
			C11	=	220 pF
			C12	=	25 mF elettr. 25 volt
			C13	=	100 pF
			C14	=	2.500 mF 25 volt
			DZ1	=	diodo ZENER 4,7 volt
			TR1	=	transistor NPN - BC149
			TR2	=	transistor NPN - BC149
			TR3	=	transistor NPN - BC107
			TR4	=	transistor NPN - BC140
			TR5	=	transistor PNP - BC160
			TR6	=	transistor NPN - 2N3055
			TR7	=	transistor NPN - 2N3055
			ALTOPARLANTE = 4 ohm 20 watt		



REALIZZAZIONE PRATICA

Quando si ha a disposizione, come in questo caso, un circuito stampato, come da fig. 4, addirittura già perfettamente forato in corrispondenza dei componenti che debbono essere inseriti non si può certamente parlare di difficoltà di montaggio.

Piuttosto dobbiamo far rivelare la mancanza di fori in corrispondenza del condensatore C11, questo dovuto ad una banale dimenticanza della ditta interessata alla preparazione dei circuiti stampati, ma a ciò si può ovviare effettuandoli nello spazio ad essi riservati e collegando i piedini del condensatore nella parte sottostante del circuito stampato in modo che esso risulti inserito tra la base ed il collettore del transistor TR3.

Per il montaggio attenendovi alla disposizione dei componenti come appare nello schema pratico di fig. 3, noi consigliamo di iniziare dai transistor finali che vanno fissati sull'apposita aletta di raffreddamento naturalmente ricordandosi di interporre tra il transistor ed il metallo dell'aletta gli appositi isolanti di mica.

Sull'aletta ed avvitata nel foro presente allo scopo andrà fissata la resistenza NTC da 4700 ohm, siglata nello schema con R24, e questo accorgimento risulta veramente interessante in quanto appena la temperatura dei transistor finali tenderà a superare un certo limite di sicurezza la resistenza NTC potrà immediatamente intervenire a modificare la corrente che passa appunto

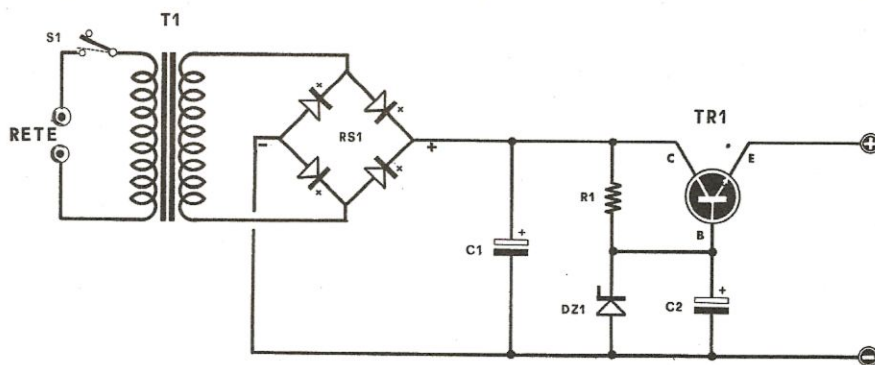


Fig. 2 Alimentatore stabilizzato consigliato per l'amplificatore descritto.

R1 = 1.000/ohm 1 watt

C1 = 1.000 mF elettr. 50 volt

C2 = 1.000 mF elettr. 50 volt

DZ1 = diodo Zener da 1 watt 30 volt

TR1 = transistor 2N3055 - BD130Y

RS1 = raddrizzatore a ponte B40C2.200

T1 = trasformatore da 40 watt con secondario 30 volt 1,5 amper

nei suddetti finali. Per il resto del montaggio occorrerà fare attenzione solamente nel rispettare la polarità dei vari condensatori elettrolitici, i terminali EBC dei transistor e la polarità del diodo Zener DZ1.

Per completare il montaggio occorrerà infine inserire a parte i vari controlli di tono e di volume che andranno collegati possibilmente con del filo schermato non dimenticando ovviamente che le carcasse dei potenziometri devono risultare a massa al fine di evitare la presenza di eventuali rumori di fondo. Anche il collegamento per il segnale d'entrata proveniente dal preamplificatore o direttamente da un fonorivelatore piezoelettrico va eseguito con del cavetto schermato.

TARATURA

Terminato il montaggio dell'amplificatore, con ciò non crediate di aver già finito tutto e di poter subito iniziare ad usarlo applicandovi naturalmente l'altoparlante, la tensione di alimentazione ed il segnale da amplificare.

Infatti, a meno che non abbiate veramente una fortuna sfacciata, prima del collaudo sarà necessario procedere alla regolazione « al pelo » dei due trimmer potenziometrici che nello schema sono indicati con la sigla di R18 ed R22, in quanto sen-

za questa operazione il vostro amplificatore non sarà mai in grado di funzionare regolarmente.

Prendete quindi il vostro tester e misurate come prima cosa l'effettivo valore della tensione di alimentazione che dovrebbe essere di 30 volt ma che a volte, specialmente utilizzando un alimentatore diverso da quello da noi consigliato, può anche risultare di 29 o 28 o anche 27 volt.

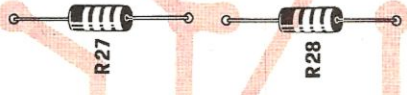
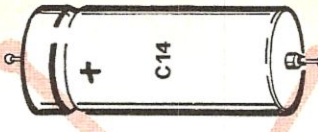
In ogni caso anche con tensioni diverse da quella da noi consigliata, l'amplificatore funzionerà lo stesso, solamente che la conoscenza del valore di tale tensione ci è molto utile per una regolazione perfetta dell'amplificatore. Infatti nel punto di congiunzione delle resistenze R27-R28 e del condensatore C14 (rispetto alla massa) si dovrà leggere esattamente la metà della tensione di alimentazione quindi con una tensione di 30 volt leggeremo 15 volt, per una di 28 leggeremo invece 14 volt, ecc.

Per raggiungere questo scopo si regolerà quindi il trimmer R18 fino a raggiungere la tensione esatta nel punto menzionato.

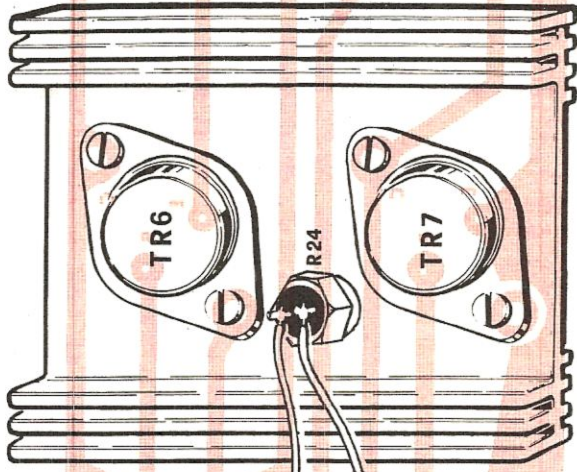
Questa è la prima operazione importante da effettuare ed, eseguita questa, potremo procedere con una seconda che consiste nella regolazione del trimmer R22 in modo che in assenza di segnale l'assorbimento dell'amplificatore si mantenga intorno ai 50-52 milliampere.

Naturalmente per eseguire questa operazione il

30 VOLT



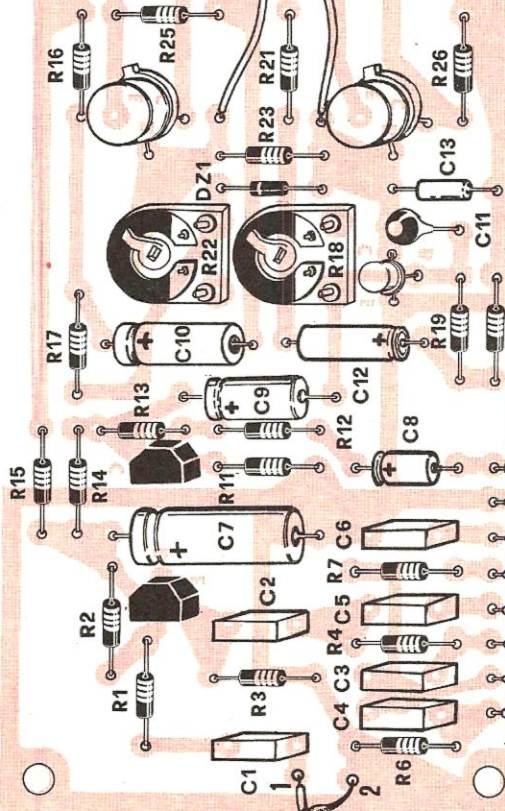
ALL'ALTOPARLANTE



TR4

TR2

TR1



TR5

TR3

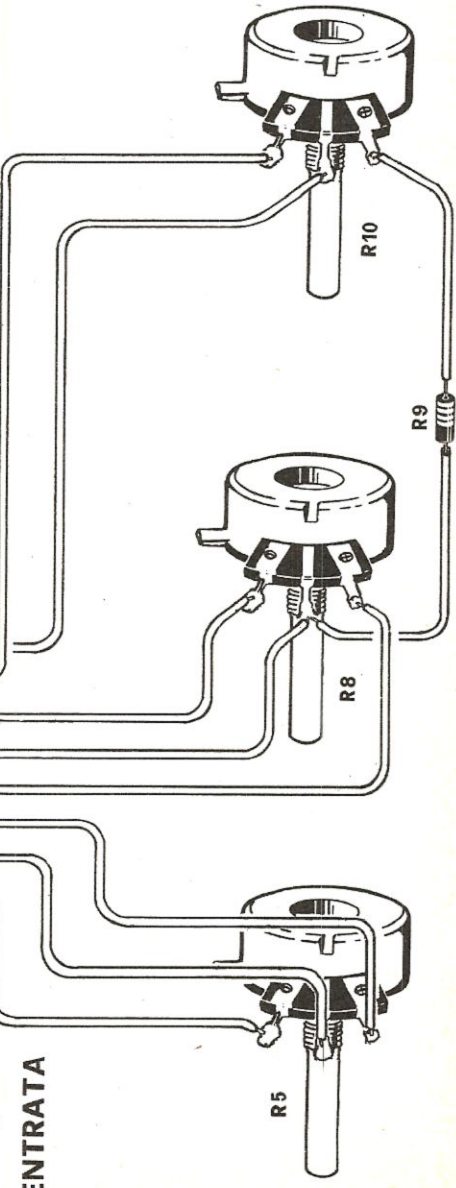
9 10

8 7

5 4 3

2

1



ENTRATA

R5

R8

R10

R9

tester andrà predisposto sulla scala corrispondente alla misura di corrente e posto in serie all'alimentazione. I terminati d'entrata 1-2 andranno circuitati in modo che nessun segnale possa entrare nell'amplificatore.

Se volete fare più in fretta potete semplicemente ruotare a zero il controllo volume, quindi inserite in serie all'alimentazione il tester predisposto sui 100 o sui 250 milliamper fondo scala. Ruotate infine R22 fino ad ottenere un assorbimento totale di circa 50 milliamper. Effettuata anche questa ultima operazione l'amplificatore può ritenersi perfettamente tarato e pronto per il funzionamento.

Se avete a disposizione un voltmetro elettronico potete anche controllare, tanto per volere fare qualcosa di più, le tensioni presenti nei vari punti del circuito confrontandole con quelle che noi abbiamo rilevato nel nostro prototipo e riportato nello schema elettrico.

Logicamente queste tensioni dovranno corrispondere nei limiti della tolleranza; se invece potete utilizzare solamente il tester vi sarà possibile controllare solo le tensioni di collettore presenti sui transistor, con un certo errore causato dall'imprecisione del tester nell'effettuare determinate misure, mentre vi sarà praticamente impossibile ottenere misure attendibili sulle tensioni presenti alle basi dei transistor.

I dati tecnici di questo amplificatore si possono riassumere in:

Tensione di alimentazione = 30 volt

Assorbimento in assenza di segnale = 50 mA

Assorbimento a massimo segnale = 1 ampere

Segnale da inserire in entrata per avere la massima potenza = 300 millivolt

Impedenza d'entrata = 100.000 ohm

Impedenza altoparlante = 4 ohm

Potenza massima = 20 watt

Distorsione = 1 %

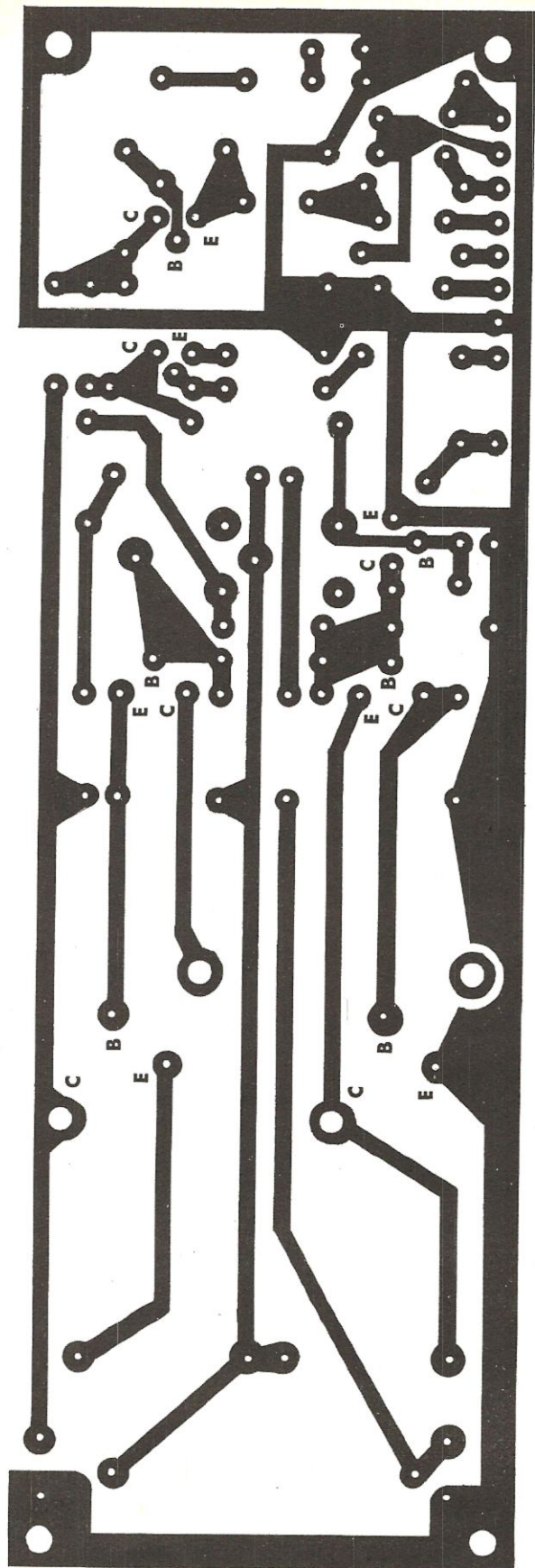
Campo di frequenza = da 40 Hz a 15.000 Hz

SCATOLA DI MONTAGGIO

La scatola di montaggio di questo amplificatore è reperibile al prezzo di lire 12.500 + spese postali.

La scatola completa è comprensiva del circuito stampato, aletta di raffreddamento, potenziometri, ecc., di tutto ciò che necessita per il montaggio.

Fig. 4 Circuito stampato a grandezza naturale. Da questa figura il lettore potrà farsi un'idea delle dimensioni dell'amplificatore.



ELIMINATE LE PILE

Uno dei maggiori problemi che assilla chi possiede un mangianastri, giradischi o radio a transistor è l'eccessivo consumo delle pile.

Per ridurre tale spesa, si può ricorrere ad un'alimentatore in alternata che riduca la tensione di rete ai 7,5 o 9 volt, oppure ad un riduttore di tensione in corrente continua che riduca la tensione di una batteria a 12 volt al valore richiesto.

Una Industria nazionale ci ha offerto per i ns. lettori dei semplici ed economici alimentatori da utilizzare sia per la rete che per l'auto già provvisti in uscita di uno spinotto adatto ad innestarsi nell'apposita presa inclusa nell'apparecchio. Se avete un apparato diverso dai modelli che indichiamo, si potrà togliere lo spinotto in dotazione e sostituirlo con due boccole o presa adatta.

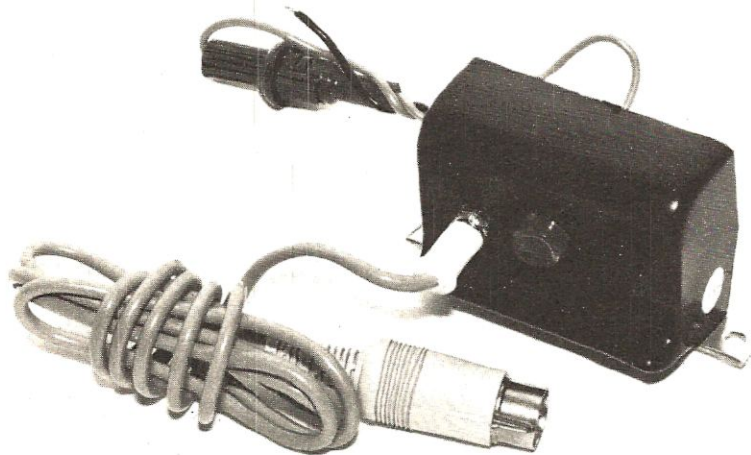
ALIMENTATORE A CORRENTE ALTERNATA 125-160-220 VOLT



Modello per PHILIPS EL 3301 - EL 3302	7,5 volt
Modello per CASSETTAPHONE	9 volt
Modello per GRUNDING	9 volt
Modello per GRUNDING	7,5 volt
Modello per LESA	9 volt
Modello per SANJO	7 5 volt

Il prezzo di ogni alimentatore è di lire 3.000 cadauno.

ALIMENTATORE AUTO 12 VOLT



Modello per PHILIPS EL 3301 - EL 3302	7,5 volt
Modello per CASSETTAPHONE	9 volt
Modello per GRUNDING	9 volt
Modello per GRUNDING	7,5 volt
Modello per LESA	9 volt
Modello per SANJO	7,5 volt

Il prezzo di ogni alimentatore è di lire 1.900 cadauno.

Coloro che fossero interessati a tale alimentatore, potranno inviare la loro richiesta alla nostra redazione la quale provvederà a trasmettere l'ordine alla ditta interessata.

IMPORTANTE. Precisare nella richiesta se per AUTO o per CORRENTE ALTERNATA, e per quale apparecchio deve essere utilizzato. La spedizione verrà evasa non prima di 8 (otto) giorni

Se volete imparare a realizzare o progettare dei ricetrasmettitori a transistor operanti sia sulle gamme delle onde corte come sulle VHF, seguitemi in questa serie di articoli.

Vi spiegheremo tutti i segreti per tarare, ed ottenere da ogni stadio oscillatore, amplificatore AF, o duplicatore di frequenza, il massimo rendimento.

TRASMETTITORE sperimentale

Il campo della trasmissione è forse quello che più di ogni altro ha sempre attirato l'attenzione e la simpatia di quanti si interessano in senso hobbistico di elettronica, ma è anche quello che maggiormente necessita di esperienza e di pratica. Volete quindi imparare a realizzare dei ricetrasmettitori su qualsiasi frequenza?

Desiderate conoscere la maniera migliore per tarare uno stadio oscillatore di AF oppure un duplicatore di frequenza?

Vi interessa sapere come far assorbire ad una antenna tutta l'alta frequenza che lo stadio finale di un trasmettitore è in grado di erogare?

Ebbene per avere una chiara risposta a tutti questi interrogativi non dovete fare altro che seguirci in una serie di articoli, di cui questo è il primo, mirante appunto a farvi penetrare nei segreti della trasmissione. Infatti non è che il problema maggiore consista nel montare un apparecchio in quanto per questo esistono schemi esaurienti da un punto di vista costruttivo, ma come funzionerà l'apparecchio da voi realizzato se non saprete come procedere per una perfetta taratura?

Non desideriamo che questa nostra premessa possa essere fraintesa o capita come un atto di sfiducia nei confronti dei nostri lettori, ma abbiamo dovuto constatare di persona questa diffusa e quasi universale mancanza.

Sono molti infatti coloro che vengono alla nostra redazione con progetti di trasmettitori, che teoricamente dovrebbero fornire una potenza di

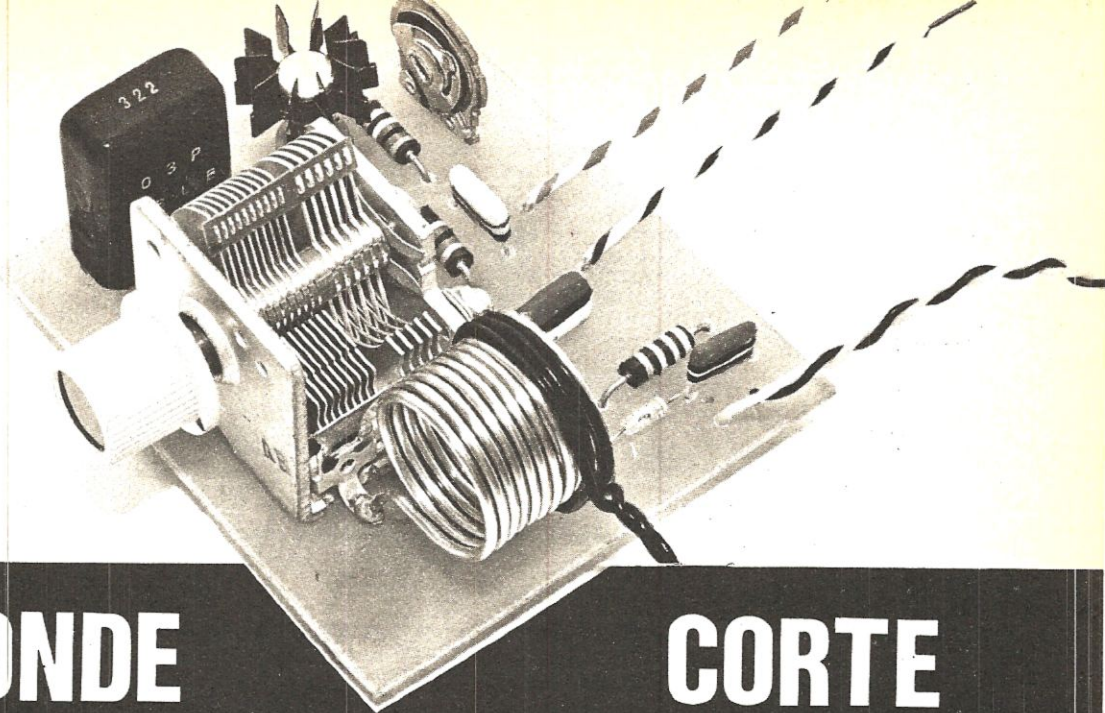
1 watt, ma all'atto pratico constatiamo con rammarico che di tutta l'AF presente nello stadio finale solamente un 10% viene debitamente sfruttato mentre la restante percentuale va dispersa per difetti di taratura.

Il guaio purtroppo nella maggior parte dei casi è proprio causato dalle stesse riviste, che si preoccupano solamente di presentare schemi su schemi tralasciando di trattare quello che in definitiva sono i fattori principali, vale a dire come si mettono a punto i vari stadi, come si accorda un oscillatore o un finale, o come si deve procedere per adattarlo all'impedenza dell'antenna. Queste sono tutte cose che probabilmente non interessano molto a chi è già esperto, a coloro cioè che saprebbero loro stessi progettare un qualcosa forse più perfezionato dello schema presentato, ma quante sono queste persone?

E quante sono invece quelle che non hanno ancora esperienza sufficiente nel campo della trasmissione e desiderano imparare? Per costoro non possiamo fornire scarse descrizioni su di un montaggio quando poi una volta eseguito sapremmo che avrebbero ben poche possibilità di farlo funzionare in maniera almeno decente.

Ecco perché abbiamo deciso di iniziare una serie di articoli per insegnarvi a realizzare dei piccoli trasmettitori di potenza limitata, però più che sufficienti a permettere collegamenti a distanza di svariati chilometri.

Il nostro progetto verrà spiegato stadio per stadio, la realizzazione risulterà quindi graduale per-



per ONDE

CORTE

ché possiate comprendere e constatare come si comportano in fase di taratura. La gamma scelta da noi per questa specifica realizzazione è quella che va dai 35 ai 50 metri e se abbiamo scelto queste frequenze inusitate, considerando che la gamma concessa ai radioamatori è precisamente quella dei 40 metri, ciò è dato dal fatto che è possibile reperire in commercio per queste frequenze dei « quarzi » surplus ad un prezzo accessibile, lire 900, anziché lire 3.500.

È logico infatti che si cerchi di eseguire le prime esperienze con la minor spesa possibile.

D'altronde, abbiamo pensato che impiegando queste frequenze, qualsiasi ricevitore, a valvole o a transistor, sarà in grado di captare il segnale emesso dal vostro trasmettitore ed infine, visto che abbiamo l'intenzione di insegnarvi come duplicare e triplicare una frequenza partendo da un quarzo a frequenza bassa, vi sarà sempre possibile captare tale segnale sempre con un normale ricevitore casalingo.

OSCILLATORE DI AF

Il primo punto da trattare quando si desidera montare un trasmettitore è senza dubbio l'oscillatore di AF. Tale stadio può essere realizzato con un qualsiasi transistor NPN al silicio per AF quale per esempio il 2N708 oppure il 2N706, il BSY46, il BSY48 e pure con transistor di BF

quali ad esempio il BC107 il BC208 che hanno una frequenza di taglio elevata (200 MHz) al punto di poterli utilizzare anche per i 144 MHz.

Il rendimento ovviamente dipenderà dal transistor utilizzato per cui se con un tipo avremo una certa potenza, con un altro potremo avere una potenza superiore od inferiore, pur restando inalterato lo schema.

Per i quarzi di cui noi abbiamo parlato poc'anzi e che sono reperibili al prezzo menzionato di L. 900 precisiamo che non è possibile richiederli su di una ben determinata frequenza per cui ve ne saranno di quelli tarati sui 5.150 KHz ed altri sui 7.000 KHz o sugli 8.300 KHz ecc.

Comunque per questo prototipo sperimentale essi andranno benissimo in quanto ce ne serviremo solamente per poter imparare a tarare un trasmettitore, se vi interessa realizzare dei trasmettitori che funzionano sui 14 MHz, oppure sui 27 MHz o sui 144 MHz non dovrete fare altro che ripetere le stesse operazioni.

Lo stadio oscillante che appare in fig. 1, che poi diventerà con l'aggiunta dei futuri stadi, un completo apparecchio trasmettitore, utilizza un circuito COLPITTS, sistema che si presta egregiamente a far entrare in oscillazione i quarzi tipo surplus che noi vi consigliamo.

Precisiamo inoltre che il valore dei vari componenti indicati in figura può servire per qualsiasi transistor NPN al silicio per AF.

È invece soggetto a variazione il numero delle spire della bobina L1. Per i quarzi compresi nella

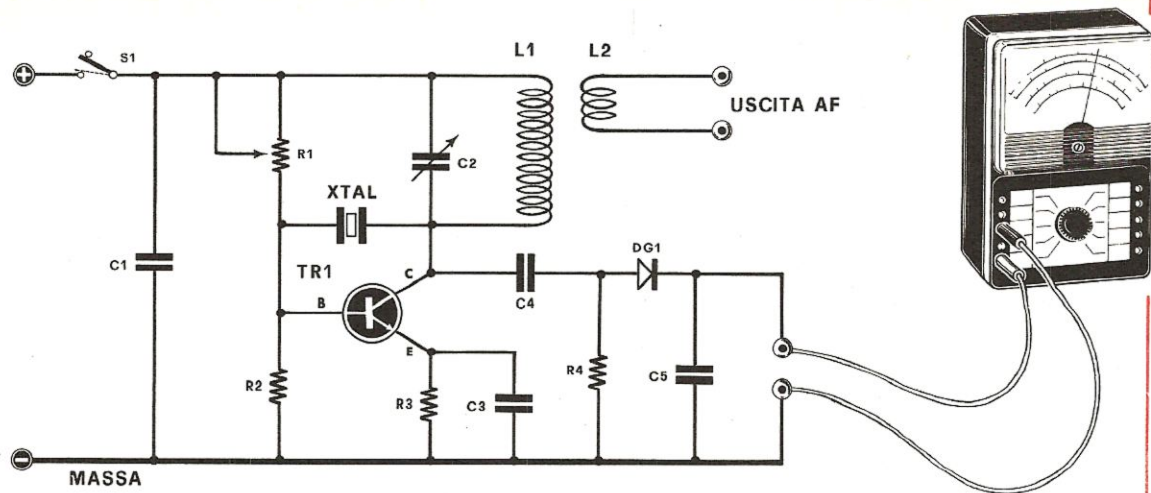


Fig. 1

R1 = 25.000 ohm trimmer

R2 = 1.000 ohm

R3 = 68 ohm

R4 = 33.000 ohm

C1 = 100.000 pF

C2 = variabile ad aria da 300 a 390 pF, usare le due sezioni di un condensatore collegate in parallelo.

C3 = 47.000 pF

C4 = 18 pF pin-up o ceramico

C5 = 10.000 pF

DG1 = diodo OA81 - OA85 ecc.

TR1 = transistor NPN - BSX26

XTAL = quarzo da 6.000 KHz a 9.000 KHz

L1 = bobina di sintonia, vedi articolo

L2 = bobina Link per antenna o per futuro stadio amplificatore di AF

S1 = interruttore di rete

PILA = da 9 o 12 volt

gamma dai 5.000 ai 7.000 KHz è necessario 18 spire di filo di rame avente una sezione di 1 mm ed avvolte su di un diametro di 20 mm mentre per i quarzi compresi nella gamma che va dai 7.000 ai 9.000 KHz sono sufficienti 15 spire dello stesso filo da avvolgere sempre su di un diametro di 20 mm.

Il condensatore variabile C2 è costituito da un comunissimo variabile ad aria a due sezioni utilizzato su piccoli apparecchi supereterodina con capacità comprese tra i 260 pF. per una sezione e 130 pF. per la seconda che, collegati in parallelo come appare chiaro dallo schema, danno un valore totale di 390 pF. circa.

Volendo, e senza pregiudicare in alcun modo il funzionamento del trasmettitore, si può tranquillamente sostituire questo variabile con altri tipi a capacità maggiore e, poiché il nostro progetto vi servirà principalmente come esperimento, potete utilizzare anche un condensatore variabile ad aria di grosse dimensioni ricordando però che la carcassa metallica dello stesso dovrà sempre risultare collegata al terminale positivo di alimentazione.

Inoltre nell'oscillatore sono stati anche aggiunti dei componenti che non sono strettamente necessari al funzionamento, ma che riteniamo indi-

spensabili al principiante, intendiamo riferirci ai condensatori C4 e C5, al diodo DG1 e la resistenza R4. Questi componenti, come potrete capire, non rappresentano altro che un rivelatore di AF in cui il segnale, prelevato dal collettore, da C4, viene rivelato dal diodo in modo che applicando in uscita un voltmetro 10 volt fondo scala da esso possiamo arguire se l'oscillatore eroga AF ed in che quantità. Ciò vi sarà senza dubbio utilissimo per fare un confronto sul rendimento di transistor diversi e per stabilire se l'oscillatore autooscilla anche in assenza del quarzo.

In seguito, quando avrete acquisito la pratica necessaria per far funzionare nelle sue migliori condizioni l'oscillatore, potrete naturalmente eliminare dal circuito questi componenti.

Tornando al nostro circuito avremo quindi la bobina L2 che è composta da 3 spire di filo di rame flessibile avvolte sopra L1 dal lato freddo, cioè dal lato in cui quest'ultima si collega al positivo della batteria (chiamato comunemente lato freddo).

Un collegamento dal lato opposto, cioè verso l'estremo di L1 che va al collettore del transistor (chiamato lato caldo per contrapposizione) pregiudicherebbe il funzionamento dell'oscillatore e potrebbe, a carico inserito, (carico che potrebbe

essere rappresentato dall'antenna o da un secondo stadio amplificatore di AF) impedire l'innescio dell'oscillazione AF.

Si tratta quindi di eseguire il montaggio dei vari componenti su di una basetta. Come siamo soliti e per facilitarvi in tutto e per tutto, noi anche di questo apparecchio abbiamo studiato e preparato il circuito stampato adatto che abbiamo provveduto inoltre a riportare a grandezza naturale in fig. 2.

Montati quindi tutti i componenti sul circuito stampato, sistemati come si può vedere in fig. 3, possiamo sì affermare che lo stadio oscillatore di AF è terminato ma non possiamo certamente dire che esso si trova già in grado di erogare energia AF.

Per giungere a questo sarà necessaria una *taratura* ed è proprio questa l'operazione principale, d'altronde molto semplice, da effettuare nei suoi minimi particolari.

Come prima cosa sarà necessario inserire in serie all'alimentazione il vostro tester commutato sulla portata di 50 milliampere fondo scala, quindi, prima di applicare la tensione di alimentazione, sarà opportuno controllare che il trimmer R1 risulti regolato sulla sua massima resistenza e che pure il condensatore C2 sia ruotato in corrispondenza alla sua massima capacità. Dopo di questo potete applicare al circuito una tensione che può essere indifferentemente di 9 oppure 12 volt.

In queste condizioni iniziali il tester denuncerà un assorbimento quasi nullo per cui si procederà, con un cacciavite, a regolare il cursore di R1 fino a leggere sullo strumento indicatore un assorbimento che può variare da un minimo di 7 ad un massimo di 10 mA e non di più.

Ora il tester non ci serve più così inserito in serie all'alimentazione per cui potrete toglierlo ed applicarlo alla presa da noi prevista per la misura dell'AF in uscita e cioè ai capi tra il diodo DG1 e la massa.

Il tester dovrà ora evidentemente risultare predisposto per misure di tensione e precisamente commutato nella posizione dei 10 volt fondo scala.

Se noi abbiamo lasciato immutate le condizioni dell'oscillatore, vale a dire con R1 regolato in modo che il transistor assorba una corrente di 7-10 mA, noteremo che il voltmetro non accuserà alcuna presenza di tensione.

Cominciate ora con il ruotare lentamente il condensatore variabile C2 e vedrete che a circa 3/4 della sua capacità lo strumento bruscamente accuserà una tensione che, a seconda del transistor impiegato, potrà variare dai 5 ai 9 volt.

Ciò sta a significare che il transistor eroga AF, cosa anche appurabile praticamente se possede-

te un ricevitore provvisto della gamma delle onde corte in quanto, sintonizzandolo sulla frequenza di oscillazione del quarzo, udrete nell'altoparlante un forte soffio, indice dell'AF irradiata dall'oscillatore.

Per fare una controprova potete ora spegnere il trasmettitore, all'atto il soffio scomparirà.

Si è raggiunto così lo scopo che ci eravamo prefissati, cioè far erogare AF dall'oscillatore. I futuri progettisti, potrebbero, ottenuta tale condizione, ridurre le dimensioni di tutto il progetto sostituendo il condensatore variabile C2 con un condensatore fisso la cui capacità risulti pari a quella ricavata dalla posizione del condensatore variabile.

A questo punto voi potrete anche porvi la logica domanda sul perché noi vi abbiamo consigliato di utilizzare nell'oscillatore un variabile di così spiccate dimensioni quando alla fin fine poteva risultare sufficiente una capacità fissa con un discreto risparmio di spazio e di denaro.

State pur tranquilli che il nostro operato non è né illogico né inutile in quanto un motivo ben preciso esiste e neppure da sottovalutare, anzi...

Infatti voi avete trovato che, con C2 regolato su circa 3/4 della sua capacità totale, l'oscillatore eroga AF ed il voltmetro applicato sull'uscita del rivelatore ce lo ha dimostrato.

Provate ora a ruotare ancora C2 fino a raggiungere la minima capacità e constaterete che a metà corsa del variabile la tensione, che prima aveva tornato nelle primitive posizioni di 5-9 volt per un valore di C2 vicino al minimo.

Chi non ha mai avuto modo di lavorare attorno ad oscillatori di AF potrebbe dedurre che il quarzo entra in oscillazione su due posizioni del variabile in corrispondenza cioè ad un valore capacitivo massimo ed uno minimo.

Questo è appunto l'errore in cui molti principianti cadono quando si dedicano alla realizzazione di progetti puramente teorici o non provvisti di sufficienti indicazioni sul come tararli.

E sarà certamente accaduto a parecchi di voi di constatare una apparente emissione di copiosa AF da un trasmettitore per poi constatare in pratica che ciò si traduceva, nei casi più favorevoli, in una portata limitata a poche decine di metri.

La spiegazione di questo fenomeno risiede appunto nel fatto che l'oscillatore può autooscillare su di una frequenza propria dimenticandosi che esiste un quarzo a determinarla.

Per rendervi ancora più persuasi di quanto abbiamo affermato potete procedere alla semplicissima prova che vi proponiamo: riportate il variabile C2 nella posizione di circa 3/4 della sua capacità massima (fino a leggere sullo strumento

un'uscita di 5-9 volt) e raccordate il ricevi ore sulle onde corte in modo da udire ancora il soffio dell'alta frequenza, quindi provate a diminuire la capacità di C2 fino a constatare sullo strumento la presenza di una tensione uguale a quella precedentemente rilevata, vale a dire di 5-9 volt.

Noterete con sorpresa che mentre i valori di tensione si equivarranno nel ricevitore non udrete più il soffio dell'AF.

La ragione che potrebbe sembrare incomprensibile è invece in effetti molto semplice e si può risolvere nella giustificazione che l'oscillatore autooscilla su di una frequenza propria, indipendente da quella del quarzo, e che potrebbe essere, ad esempio, di 22 MHz, di 39,6 MHz o di 18,5 MHz, ecc. ben lontana cioè dai 5.000 KHz o 7.000 KHz del quarzo. Potrete averne conferma togliendo il quarzo dall'oscillatore; constaterete che anche senza questo componente l'oscillatore continua ad erogare AF.

Questo è il primo errore cui è necessario accuratamente evitare. Perciò quando desiderate sperimentare un qualsiasi oscillatore noi vi consigliamo sempre, anziché inserire una capacità fissa, anche se il suo valore è indicato, di applicare in parallelo alla bobina di sintonia un condensatore variabile da 200 pF circa e stabilire con questo la giusta capacità necessaria al circuito. Queste note servono per i progetti che potrebbero apparire su altre riviste, perché per i nostri la capacità indicata risulterà sempre idonea.

Infine, ammesso che l'oscillatore risulti tarato nella maniera migliore e generi un segnale di AF della stessa frequenza del quarzo, non è ancora detto che esso lavori nella sua condizione ideale.

Può succedere che pur accordato in modo perfetto disinserendo dall'oscillatore il quarzo e poi

rimettendolo al suo posto, l'oscillatore non oscilli più (mentre prima oscillava egregiamente) o ancora che spegnendo l'oscillatore e riaccendendolo (ricordatevi che un giorno farà parte di un trasmettitore completo) abbiate a volte erogazione normale di AF ed altre volte invece assolutamente nulla.

Ciò può succedere quando il trimmer R1 risulta regolato su di un valore critico per cui, se mai vi capitassero inconvenienti di questo genere, potete provvedere riducendo il valore di R1, ad esempio, se la resistività ohmica suldove risulta regolato R1 fosse di 10.000 ohm, la si dovrebbe portare sugli 8.200 ohm. Nel nostro caso particolare sarà sufficiente rimettere in serie all'alimentazione il tester predisposto come prima per le misure di corrente sulla posizione di 50 mA fondo scala e correggere l'assorbimento a transistor disinnescato.

Ad esempio, noi vi avevamo consigliato di regolare R1 in modo che il transistor assorbisse di 7 mA; ebbene ora basterà far assorbire al transistor 2-3 mA in più, portandolo sui 10 mA, se lo avessimo regolato sui 10 mA sarà sufficiente portare l'assorbimento sui 12-13 mA per veder sparire come per incanto tutti questi inconvenienti.

Non è però consigliabile superare tale limite massimo di assorbimento al fine di ottenere a tutti i costi che il transistor oscilli. Aumentando l'assorbimento a transistor disinnescato ad oltre i 18-20 mA lo stesso surriscaldere con il pericolo di pregiudicarne la durata.

Ricapitolando possiamo quindi fare una sintesi veloce delle operazioni da compiere quando si realizza un oscillatore per l'AF nonché di tutte le controprove necessarie perché il funzionamento avvenga nel migliore dei modi.

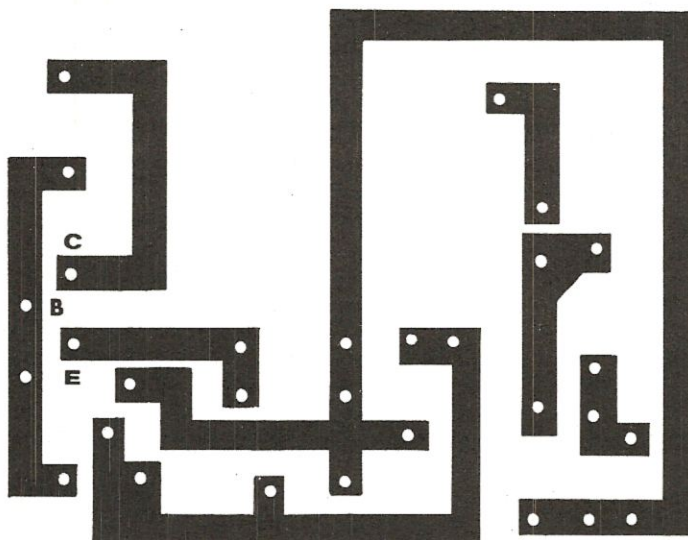
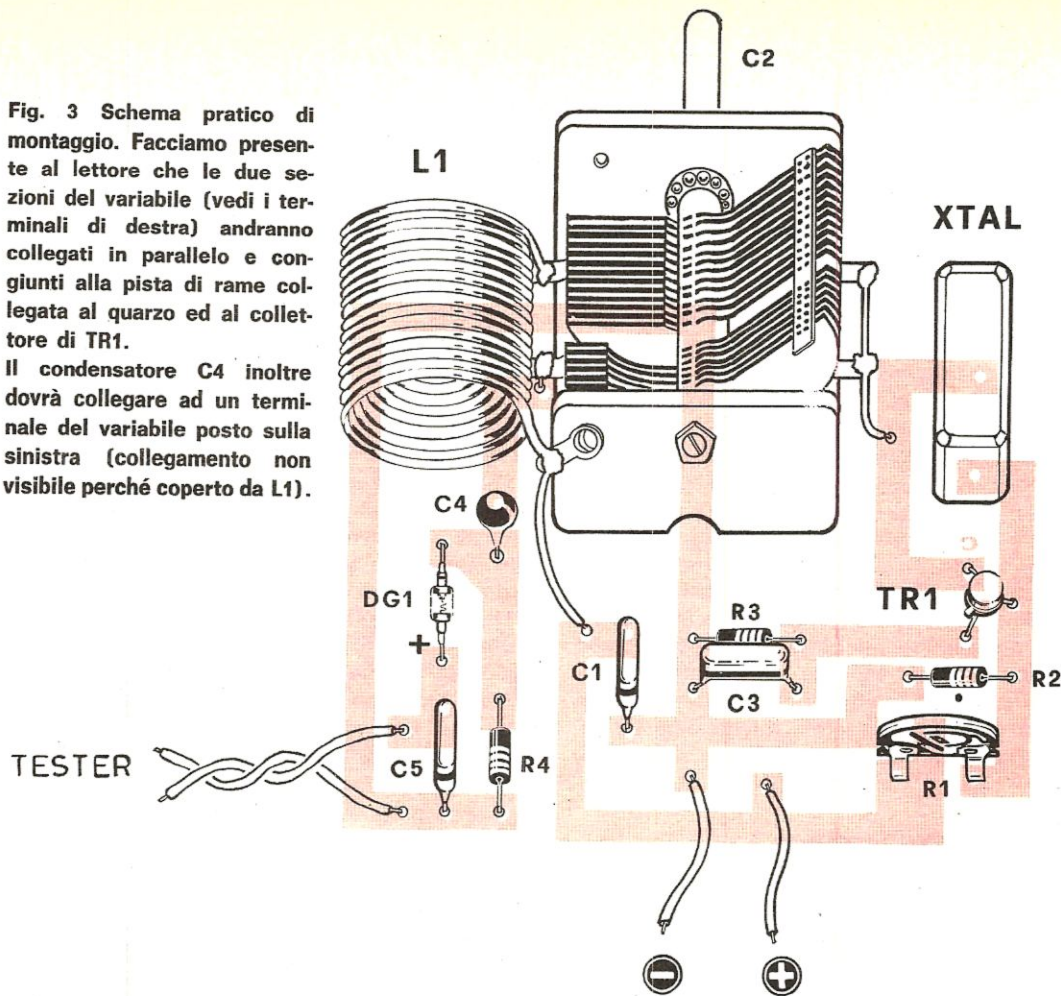


Fig. 2 Circuito stampato a grandezza naturale. Nel circuito mancano le posizioni per i fori di fissaggio del condensatore variabile C2 in quanto questi variano da tipo e marca.

Fig. 3 Schema pratico di montaggio. Facciamo presente al lettore che le due sezioni del variabile (vedi i terminali di destra) andranno collegati in parallelo e congiunti alla pista di rame collegata al quarzo ed al collettore di TR1. Il condensatore C4 inoltre dovrà collegare ad un terminale del variabile posto sulla sinistra (collegamento non visibile perché coperto da L1).



OPERAZIONE ASSORBIMENTO

Si collega in serie all'alimentazione dell'oscillatore un milliamperometro od un tester commutato nella posizione di 50 mA fondo scala e con esso controllare che a variabile tutto chiuso e regolando il trimmer R1, l'assorbimento del transistor si mantenga su di un valore di 7-10 mA.

Si ruoterà in seguito il condensatore variabile C2 fino al punto corrispondente alla capacità esatta di sintonia (controllando con un ricevitore il soffio). A transistor innescato si noterà che l'assorbimento da 7-10 mA salirà immediatamente a 20-30 mA, a seconda del transistor impiegato.

Come controprova per sincerarsi che tutto vada veramente nel migliore dei modi potremo eseguire le seguenti operazioni:

1) Si ruota in tutta la sua escursione il variabile C2 e si controlla con un ricevitore su quale delle due posizioni di C2 si ottiene l'oscillazione sulla frequenza del quarzo.

- 2) Con il tester inserito nella presa « uscita AF » e commutato nella posizione 10 volt fondo scala si dovrà rilevare una tensione minima di 5 volt, tensione che dovrà sparire disinserendo il quarzo. Qualora lo strumento ci indicasse ancora una tensione ciò starà a significare che il variabile C2 non è sintonizzato esattamente sulla giusta capacità. Rimettendo il quarzo la tensione in uscita dovrà riapparire. Se ciò non dovesse avverarsi risulterà evidente che il trimmer R1 non è regolato al suo valore per far assorbire al transistor più corrente (2-3 mA come detto prima).
- 3) Provate a toccare con le mani il corpo del transistor: la tensione in uscita deve diminuire mentre, lasciando il transistor essa dovrà tornare al suo primitivo valore. Se invece la tensione non dovesse riapparire (il transistor quindi non oscilla più) occorrerà regolare ancora R1 per far assorbire al transistor un altro milliamper in più.

OPERAZIONE SINTONIA

Se si raggiunge l'esatta sintonia a variabile completamente chiuso (cioè con le lamelle variabili tutte interne a quelle fisse) sarà necessario aumentare il numero delle spire della bobina L1.

Quando l'oscillatore funziona noi con il ricevitore potremo ascoltare il soffio AF non solamente sulla frequenza fondamentale del quarzo ma anche sulle armoniche.

Se per esempio noi abbiamo inserito nell'oscillatore un quarzo che oscilla sulla frequenza di 5.000 KHz (corrispondente ai 60 metri) oltre che su questa frequenza, dovremo udire un soffio anche in corrispondenza alla seconda armonica cioè sui 10.000 KHz sulla quarta armonica, vale a dire sui 20.000 KHz (pari ai 15 metri). L'emissione di armoniche ci sarà poi molto utile, come vedremo in seguito, per poter raggiungere con un solo quarzo delle frequenze più elevate interponendo degli stadi intermedi accordati in maniera da eliminare la frequenza fondamentale per accordarsi sull'armonica desiderata.

OPERAZIONE RENDIMENTO

Di solito, per calcolare la potenza erogata da uno stadio oscillatore di AF o da uno stadio finale amplificatore di AF si usa moltiplicare la corrente assorbita per la tensione applicata al collettore e con questo sistema molti concludono che più corrente assorbe il transistor più potenza eroga tale stadio.

Se abbiamo quindi un transistor che assorbe

10 mA alimentato su 12 Volt e che dovrebbe in teoria erogare 120 milliwatt un altro che invece ne assorba 20, dei milliamper, dovrà per forza erogare una potenza doppia.

Niente è più errato di questa opinione (tanto radicata in molti dilettanti) e voi stessi lo potrete constatare con le prove che vi consigliamo di effettuare.

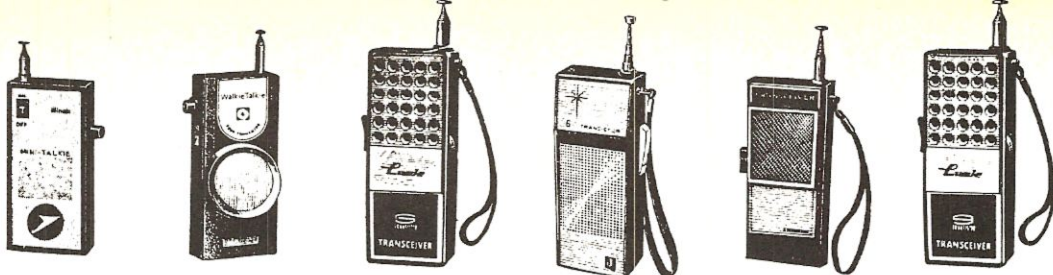
Praticamente la formula $\text{Watt} = \text{Volt} \times \text{mA}$: 1.000 ci dà solamente il valore della potenza assorbita (potenza « INPUT ») ma non il rendimento che si traduce poi nella potenza erogata (potenza « OUTPUT »).

Per cui possiamo avere dei transistor che assorbono molta corrente ma che in pratica erogano pochissima potenza (BASSO RENDIMENTO) ed altri che invece sono capaci di potenze superiori con molta meno corrente (ALTO RENDIMENTO).

Quindi il scegliere un transistor ad alto rendimento comporta due indiscutibili vantaggi quali una evidente economia di corrente (con aumento nella durata della pila di alimentazione) ed una riduzione pure della temperatura di funzionamento (un transistor ad alto rendimento scalda notevolmente di meno). L'oscillatore sperimentale che vi proponiamo vi servirà anche per pragonare il rendimento tra tutti i transistor che voi potete avere in vostro possesso, a determinare il valore più idoneo della resistenza R1 per ciascuno, sia con alimentazione a 9 volt, sia a 12 volt, e a rilevare il valore della capacità ideale da applicare in parallelo ad L1 (vale a dire il valore di C2).

Tanto per fornirvi degli esempi vi accludiamo una tabella che potrete completare con altri tipi di transistor in vostro possesso

TRANSISTOR TIPO	VOLT COLLETTORE	CORRENTE ASSORBITA	VOLT IN USCITA AF
BSX26	9	15 mA	7 volt
	12	20 mA	9 volt
BFY45	9	12 mA	5 volt
	12	12 mA	7 volt
BC107	9	20 mA	5 volt
	12	30 mA	8 volt
2N1711	9	20 mA	5 volt
	12	25 mA	7 volt
BSX46	9	20 mA	5 volt
	12	30 mA	7 volt
BC301	9	18 mA	8 volt
	12	26 mA	13 volt
BFY43	9	13 mA	6 volt
	12	16 mA	9 volt



CORRENTE ASSORBITA AD OSCILLATORE ACCORDATO

Sotto la colonna che porta la dicitura « Volt in uscita AF » verrà trascritta la tensione letta sul tester inserito in uscita del rivelatore.

Precisiamo inoltre che passando da una tensione di alimentazione di 9 volt ai 12 volt sarà bene ritoccare il trimmer R1 in modo da fare assorbire al transistor disinnescato sempre la stessa quantità di corrente, cioè i 7-10 mA precedentemente indicati.

Quando avrete completato la nostra tabella con i dati riferiti ad altri transistor in vostro possesso e che voi avrete provato, potete già trarre delle interessanti conclusioni come quelle che noi potremo fare ora con i sette tipi da noi presi come esempio.

Ammettendo quindi che il nostro trasmettitore dovesse funzionare a 9 volt una breve analisi della tabella ci porta a concludere che i transistor più consigliabili, tra quelli naturalmente da noi collaudati, da inserire nello stadio oscillatore consistono nel BS X 26, che, con un assorbimento di 15 mA fornisce in uscita 7 volt, oppure il BFY43 che assorbe meno del precedente, circa 13 mA, ma eroga anche meno energia AF, 6 volt, od ancora il BC301 che con un assorbimento di circa 18 mA dà una tensione in uscita di 8 volt.

Gli altri transistor hanno un minor rendimento, assorbono più corrente, ed erogano meno AF. Precisiamo tuttavia, che anche questi ultimi transistor si possono utilizzare lo stesso con risultati soddisfacenti anche se nettamente inferiori a quello dei tre di cui abbiamo or ora parlato. Supponendo invece di alimentare il progetto con una tensione di 12 volt dalla tabella troveremo che il BSX26 è ancora un buon transistor in quanto con un assorbimento di appena 20 mA dà in uscita 9 volt, ed ottimo pure il BC301 che, pur avendo un assorbimento nettamente superiore al precedente transistor, tuttavia eroga anche in uscita una tensione di ben 13 volt. Ottimo poi per tale tensione si rivela il BFY43 che con un assorbimento di appena 16 mA fornisce ben 9 volt in uscita, mentre sono decisamente da scartare tanto il BC107 quanto il BSX46 che pur assorbendo 30 mA hanno una tensione d'uscita che non supera gli 8 volt.

Come potete appurare quindi la differenza tra

transistor e transistor è veramente notevole ed il rendimento dipende non solamente dai tipi stessi ma anche dalla tensione alla quale sono sottoposti cosicché possiamo vedere dei transistor che, mentre a 9 volt rendono poco, a 12 invece risultano ideali. Quindi se avete intenzione in futuro di dedicarvi alla realizzazione di apparecchi ricetrasmittitori sarà molto utile che cominciate con l' eseguire questo semplice progetto che si tradurrà per voi in altrettanta pratica sugli oscillatori AF sia per quanto concerne il tipo di transistor da impiegare, sia per comprendere quelle piccole astuzie che raramente nei libri vengono spiegate.

In ogni modo per questo prototipo noi vi consigliamo di impiegare il BS X 26 della SGS, un NPN al silicio abbastanza comune.

Precisiamo che il nostro schema serve anche per transistor al germanio di tipo PNP curando però di invertire la polarità della pila di alimentazione. Quando avrete montato questo oscillatore e l'avrete usato per le vostre prove vi consigliamo di non smontarlo perché vi servirà per pilotare i futuri stadi amplificatori di AF e duplicatori di frequenza, ecc., che dal prossimo numero cominceremo a presentare su queste pagine fino ad ottenere al termine un ottimo trasmettitore sperimentale di cui riveleremo stadio per stadio tutti i segreti affinché un domani possiate dedicarvi alla realizzazione di qualsiasi schema con chiara cognizione di causa.

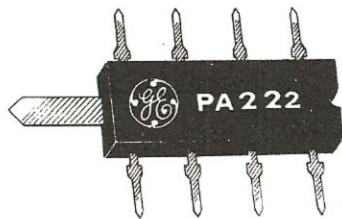
SCATOLA DI MONTAGGIO

Per agevolarvi nella realizzazione di questo oscillatore nel caso non riusciate a reperire il materiale potrete rivolgervi al nostro indirizzo - NUOVA ELETTRONICA VIA CRACOVIA 21 - BOLOGNA - noi provvederemo a farvelo pervenire da una Ditta di nostra fiducia ai seguenti prezzi, con esclusione ovviamente delle spese postali:

1 CIRCUITO STAMPATO	L. 600
1 QUARZO DA 5 MHZ A 9 MHZ	L. 900
2 QUARZI SU FREQUENZE DIVERSE	L. 1.600
1 VARIABILE	L. 1.100
1 TRANSISTOR BSX26	L. 300
1 TRANSISTOR BC301	L. 600
1 DIODI RIVELATORE	L. 200

L'INTEGRATO

PA 222



della

GENERAL ELECTRIC

Il nostro appuntamento mensile con i circuiti integrati ritorna a voi per presentarvi un prodotto della General Electric, e precisamente l'integrato di sigla PA222. Questo componente da poco apparso sul mercato europeo, è un amplificatore di BF in grado di erogare una potenza di 1 watt in regime continuo con un'alimentazione di circa 20 volt.

Il PA222 si presenta esteriormente con la stessa forma che abbiamo già visto usata per altri prodotti della stessa Casa cioè, un involucro tipo « Flat pack » corredato di 8 piedini di collegamento, disposti 4 per parte, lungo i lati maggiori più una lamella che fuoriesce da uno dei due lati minori e che andrà saldata ad un dissipatore di calore, che abbia una superficie di almeno 6 centimetri quadrati. Le dimensioni dell'integrato sono alquanto limitate cm. $1,9 \times 0,6$, per cui i montaggi ottenibili hanno innegabili doti di compattezza e di dimensioni.

La fig. 1 ci dà precise indicazioni sulla forma esteriore e sulle dimensioni del PA222 naturalmente raddoppiate e vi mostra anche la disposizione delle varie uscite che vanno conteggiate come vedesi in disegno prendendo come riferimento il lato opposto alla lamella del dissipatore. Come appare chiaro dal circuito elettrico di fig. 2 nell'interno del PA222 sono contenuti 6 transistor, 6 resistenze ed un diodo.

Le caratteristiche di funzionamento di questo integrato si possono così schematizzare:

Alimentazione = da 18 a 24 volt

Potenza in uscita = 1 watt

Guadagno di tensione = circa 100

Distorsione = 2-3% a seconda del circuito

Frequenza minima = 50 Hz

Frequenza massima = fino ai 150.000 Hz

Corrente di assorbimento a riposo = 25 mA circa

Corrente di assorbimento a regime = 115 mA

Naturalmente le caratteristiche di funzionamento dell'integrato dipendono anche dai particolari circuiti nei quali il PA222 viene inserito e di cui parleremo più avanti.

Prima di passare alla descrizione dei vari modi di utilizzazione dell'integrato sarà opportuno che vi enumeriamo alcune elementari precauzioni che, seppure semplici, serviranno tuttavia a conservare una lunga vita al componente.

Come prima attenzione sarà bene curare che l'uscita (piedino 10 e 12) non venga mai cortocircuitata quindi occorrerà evitare accuratamente i sovraccarichi.

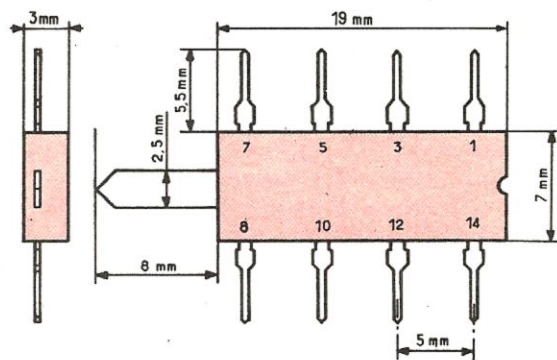
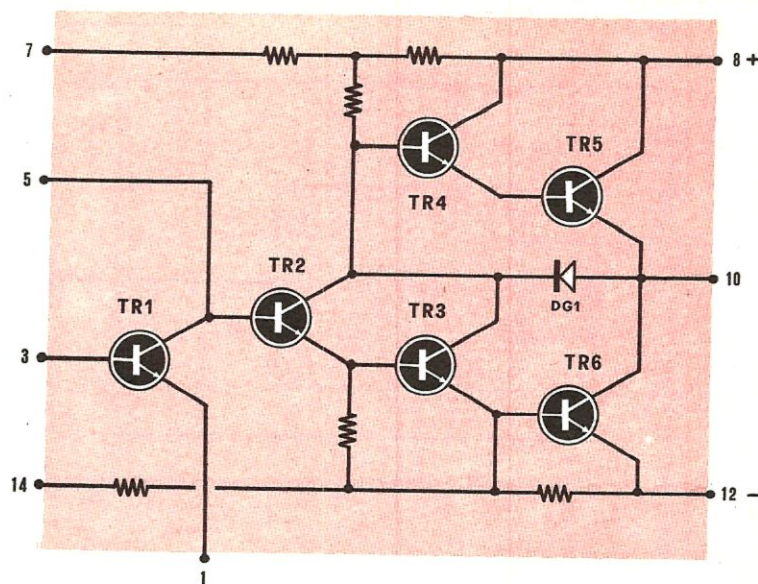


Fig. 1 La numerazione dei piedini del PA222 segue un preciso codice di individuazione. Nel disegno si noterà come i terminali dispari 1 - 3 - 5 - 7 risultano disposti tutti da un lato, e i pari 8 - 10 - 12 - 14 ovviamente dal lato opposto.

Fig. 2 Nell'interno del PA222 sono contenuti 6 transistor 6 resistenze ed 1 diodo. Nel disegno lo schema elettrico dell'amplificatore contenuto nell'interno dell'involucro di questo integrato.



Per avere una sicurezza sull'assorbimento, che non dovrà mai superare i 120 milliampere potremo inserire sul filo di alimentazione positiva, durante le fasi di collaudo, una lampadina 12 volt 120 mA, oppure due lampadine 6 volt 150 mA. Se queste, in assenza di segnale dovessero accendersi con particolare intensità è evidente che esiste un errore di montaggio.

CIRCUITO ELETTRICO

Il circuito elettrico del PA222, è quello che noi vi abbiamo presentato in fig. 2. Il segnale da amplificare viene applicato sul piedino 3 che corrisponde alla base del primo transistor TR1.

Il segnale amplificato da TR1 passa al transistor TR2 il quale a sua volta alimenta i due transistor TR4 e TR5 montati in circuito Darlington.

Durante le alternanze negative il diodo D1, che si trova in interdizione, diviene conduttore permettendo al transistor TR2 di pilotare i due transistor TR3 e TR6 pure quest'ultimi montati in Darlington.

I due transistor finali TR5 e TR6 sono montati in single-ended.

Il circuito elettrico, come avete potuto constatare, è oltremodo semplice; i componenti esterni che andranno applicati sui terminali dell'integrato, serviranno per applicare agli elettrodi la giusta tensione e per applicare al circuito un certo grado di controreazione per limitare il tasso di distorsione.

Le prese di controreazione corrispondono in pratica ai piedini 7 e 10; modificando valori e cir-

cuiti, su questi due terminali, si possono modificare il guadagno e la percentuale di distorsione.

Occorre far notare al lettore che tra il piedino n. 5 e quello n. 7 va inserita esternamente una resistenza il cui valore è determinante per ottenere la corrente di riposo richiesta, tale valore va scelto fra tre valori diversi precisamente di 68.000 o di 100.000 o 150.000 ohm. Normalmente sull'involucro è sempre indicato il valore più idoneo sotto alla sigla del transistor, ad esempio PA-222 - R150 K ohm, oppure PA-222 R 68 Kohm. La tensione di alimentazione del PA222 può essere scelta tra i 18 ed i 24 volt e naturalmente da essa dipende la potenza ottenibile in uscita.

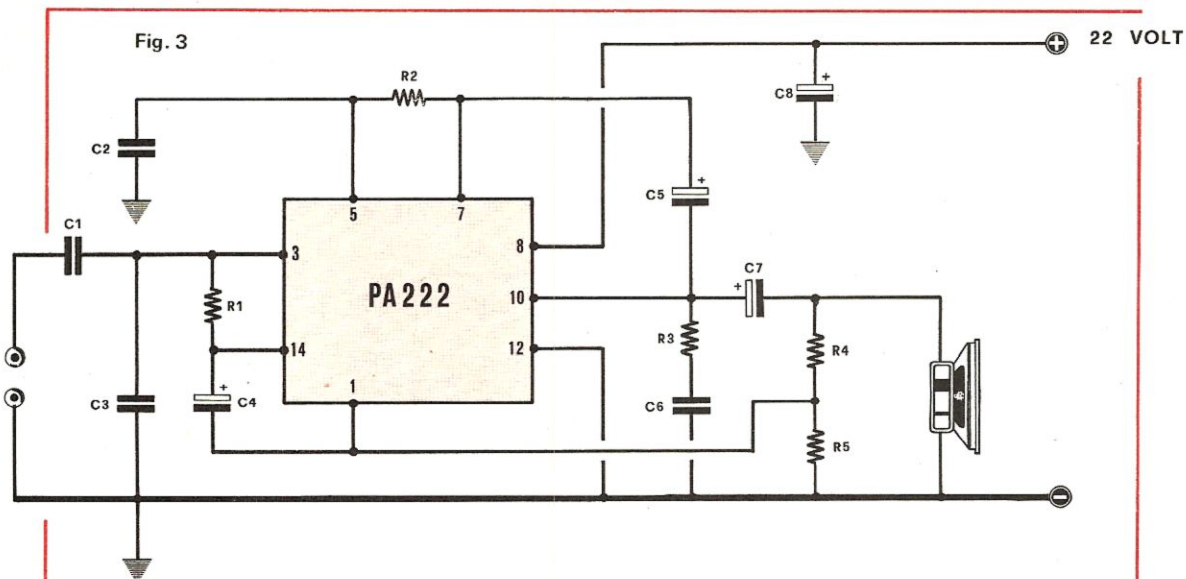
SCHEMI DI UTILIZZAZIONE DEL PA222

Lo schema base di utilizzazione del PA222 è quello rappresentato in fig. 3.

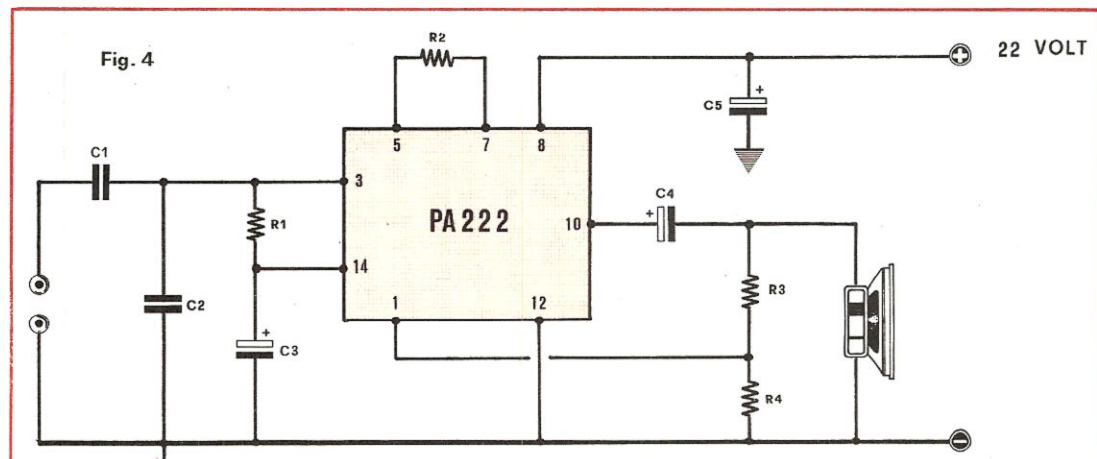
Il valore dei componenti impiegati in questa realizzazione non hanno nulla di critico, è sufficiente però che sia rispettato il valore della resistenza da inserire sui terminali 5 e 7 che come precedentemente specificato potrà variare da 68.000 a 150.000 ohm.

I condensatori C2 e C3 sono necessari per limitare le frequenze più alte ed evitare inneschi di alta frequenza.

La resistenza R1 inserita tra i terminali n. 3 e n. 14 serve per stabilizzare termicamente il transistor TR1.



- | | |
|---------------------------|--------------------------------|
| R1 = 22.000 ohm | C3 = 470 pF |
| R2 = 150.000 (vedi testo) | C4 = 10 mF. elettrol. |
| R3 = 22 ohm | C5 = 50 mF. elettrol. |
| R4 = 1.000 ohm | C6 = 47.000 pF |
| R5 = 10 ohm | C7 = 200 mF. 30 volt elettrol. |
| C1 = 47.000 pF. | C8 = 250 mF. 30 volt elettrol. |
| C2 = 470 pF. | ALTOPARLANTE = 22 ohm 2 watt |



- | | |
|------------------------------|---------------------------|
| C2 = 150 pF | R1 = 22.000 ohm |
| C3 = 5 mF. elettrolito | R2 = 150.000 (vedi testo) |
| C4 = 50 mF. elettrolito | R3 = 1.000 ohm |
| C5 = 250 mF. elettrolito | R4 = 10 ohm |
| ALTOPARLANTE = 22 ohm 2 watt | C1 = 0,1 mF. carta |

Una parte della tensione di BF prelevata in uscita tra le resistenze R4-R5 ed inviata al piedino n. 1, che corrisponde all'emettitore del primo transistor, servirà ad introdurre nel circuito un certo tasso di controreazione negativa utile a regolare il guadagno totale del circuito ed a ridurre la distorsione del segnale.

Escludendo tale controreazione, il guadagno dell'amplificatore sarebbe certamente molto più elevato, ma la distorsione ovviamente raggiungerebbe livelli superiori a quelli prefissati.

Il condensatore elettrolitico C8 posto in parallelo al circuito di alimentazione risulta indispensabile per disaccoppiare la tensione d'uscita da quella di alimentazione.

La fig. 4 rappresenta invece uno schema semplificato nel quale sono stati eliminati, rispetto al circuito precedente, molti componenti.

Con questo circuito il guadagno rimane inalterato sul valore di 100 con una banda passante che va dai 50 ai 100.000 Hz; la distorsione però in questo caso può raggiungere livelli del 2-3%.

La fig. 5 rappresenta invece un compromesso tra i due precedenti circuiti, con tale schema di frequenza il limite inferiore sale a circa 300 Hz, mentre con lo schema di fig. 3 si raggiungevano i 50 Hz. È tuttavia possibile scendere fino a 100 Hz aumentando la capacità del condensatore C3.

Il guadagno in amplificazione è regolato dalla scelta della resistenza R3 però occorre ricordarsi che la distorsione tende ad aumentare quando per la suddetta resistenza si utilizzano dei valori troppo elevati.

Il condensatore C2 serve, inserito tra il piedino 5 e la massa, per evitare inneschi d'alta frequenza ed il suo valore può essere aumentato fino ad un massimo 2.200 pF.

ALCUNE IDEE PER ALTRE APPLICAZIONI DEL PA222

Ideato precipuamente per comandare un altoparlante da 16 a 22 ohm, il PA222 può essere

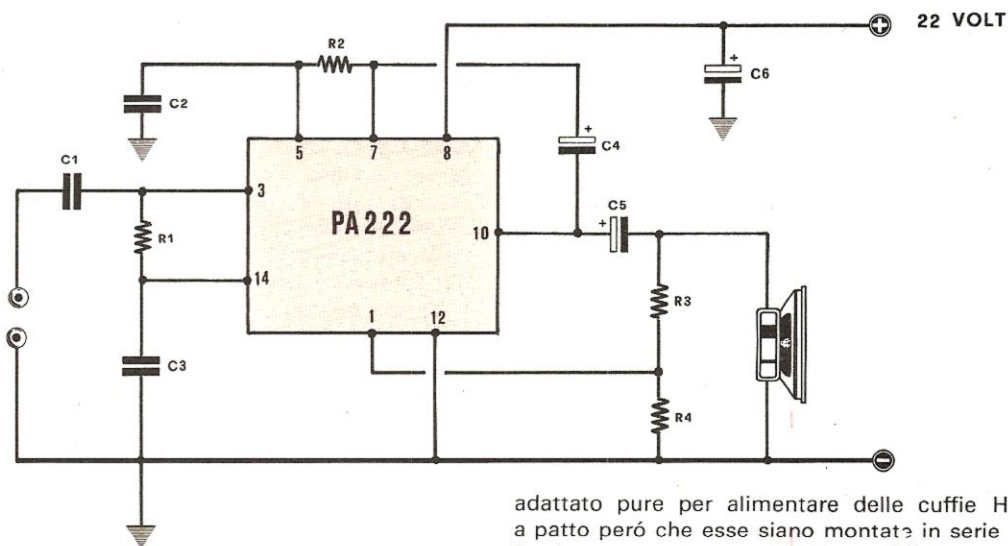


Fig. 5

- R1 = 22.000 ohm
- R2 = 150.000 ohm (vedi testo)
- R3 = da 330 a 2.200 ohm
- R4 = 10 ohm
- C1 = 0,1 mf. a carta
- C2 = 680 pF. a 2.200 pF.
- C3 = 220.000 pF.
- C4 = 50 mF. elettrolito
- C5 = 50 mF. elettrolito
- C6 = 100 mF. elettrolito
- ALTOPARLANTE = 22 ohm 2 watt

adattato pure per alimentare delle cuffie HI.FI a patto però che esse siano montate in serie per fornire una resistenza di almeno 22 ohm come richiede il circuito. Lo schema più idoneo al PA222 è quello presentato in fig. 3 per la sua buona fedeltà di riproduzione per la sua larghezza banda (50 Hz a 150.000 Hz).

Grazie al suo guadagno elevato, il PA222 si presenta anche ad essere impiegato come stadio di bassa frequenza di un qualsiasi ricevitore radio.

Può anche servire pure come modulatore per trasmettitori a transistor fino a 2 watt di potenza AF oppure come « driver » per un amplificatore di potenza.

Si presta inoltre per realizzare interfonii.

Costruendo questo semplice provatransistor - provadiodi, disponibile in scatola di montaggio, eliminerete l'incertezza, quando un progetto non vi funzionerà, che il difetto non risulti provocato da un semiconduttore difettoso.

PROVATRANSISTOR-PROVADIODI

Nel volume pubblicato nel mese passato, vale a dire sul n. 8 di Nuova Elettronica, abbiamo cercato di insegnare al lettore come riuscire a stabilire con un normale tester se un transistor è in stato di efficienza, quindi sfruttabile, oppure non assolve più ai suoi compiti. Con tutto questo non dobbiamo però scordare che esistono molte persone che a questo sistema, quello del tester, seppure valido, preferiscono invece uno strumento progettato unicamente allo scopo.

Quindi se noi vi presentiamo questo strumento lo facciamo unicamente per accontentare quei lettori che ci hanno chiesto se era possibile reperire in commercio una scatola di montaggio che fosse in grado di asservire al compito di controllare transistor e diodi.

Questo articolo sarà utile a tutti coloro che più che al progetto si interessano di schemi per comprendere come funziona questo o quell'altra apparecchiatura, naturalmente al fine di poterle realizzare con materiali di ricupero già in loro possesso.

CIRCUITO ELETTRICO

Lo strumento è stato realizzato nei laboratori della Heat-Kit e presentato dalla stessa in scatola di montaggio. Esso serve per controllare qualsiasi transistor sia esso di AF oppure di BF, NPN o PNP, ed i diodi raddrizzatori o rivelatori di AF. Per i transistor esso ci permetterà di conoscere la corrente di fuga, il guadagno, il cortocircuito e una qualsiasi interruzione che potrebbe esistere

tra le giunzioni EB o BC. Nei diodi, il cortocircuito, la corrente inversa e se risulta interrotto.

Prima di presentare lo schema elettrico completo dell'apparecchio, sarà utile dare una necessaria spiegazione del principio di funzionamento dello stesso. La fig. 1 mostra come viene inserito nel circuito il transistor in prova: in serie al collettore del transistor troviamo collegato uno strumentino milliamperometrico mentre la base dello stesso transistor può invece essere collegata alla tensione di alimentazione soltanto attraverso il pulsante S1.

Possiamo inoltre notare, per precisare che la tensione di alimentazione non è applicata direttamente alla base del transistor ma, a seconda della posizione del deviatore S2, attraverso una resistenza da 2.200 ohm R1 oppure da 102.200 ohm R1 + R2 visto che le due resistenze vengono a trovarsi in serie.

Quando il pulsante S1 non è pigiato, sulla base del transistor non è presente alcuna tensione e lo strumento indicatore ci darà informazioni sulla corrente che scorre tra il collettore e l'emettitore: detta corrente deve risultare estremamente bassa, o addirittura nulla, se il transistor è efficiente.

Quando si spinge il pulsante S1 la base del transistor, di cui si sta provando l'efficienza, verrà polarizzata mettendo così il componente in conduzione.

A seconda del tipo di transistor avremo quindi una corrente che scorre tra collettore ed emettitore, corrente che verrà indicata dallo strumentino.



Se poi il deviatore S2 si trova inserito in modo da prelevare la tensione di polarizzazione della base del transistor ai capi delle due resistenze poste in serie sul collettore potrà scorrere una corrente di circa 2-3 mA, mentre se lo stesso deviatore preleva la tensione ai capi della resistenza da 2.200 ohm sul collettore avremo una corrente a seconda sempre del transistor impiegato, che può variare dagli 80 ai 100 milliampere.

Per evitare quindi che la lancetta dello strumento, che ha 3 mA di fondo scala, possa sbattere con violenza sul fondo scala, il deviatore S3 è abbinato a S2 e fa sì, che, quando S2 preleva la tensione ai capi della resistenza da 2.200 ohm, S3 inserisca nel circuito una resistenza da 15 ohm a spuntare lo strumentino in modo da ridurre la sensibilità e renderlo idoneo allo scopo.

Quindi possiamo concludere che il deviatore S2-S3 serve per controllare il transistor di AF o di BF di media potenza ($R1 + R2$) oppure di potenza (solo $R1$) in quanto spostando S2 da una posizione all'altra potremo far scorrere sul collettore maggior o minor corrente.

Se pigiando S1 lo strumento non ci indicasse

alcuna corrente sarà evidente che il transistor è difettoso.

Per il controllo dei diodi, il circuito viene a presentarsi come noi abbiamo riportato in fig. 2.

Dal disegno si può dedurre che al diodo viene inviata la tensione di alimentazione in senso diretto od in senso inverso alla polarità dello stesso a seconda della posizione del doppio deviatore S4-S5, cioè quando il + della pila si trova in corrispondenza al catodo del diodo (che ne è il terminale positivo), quest'ultimo non conduce e di contro quando lo stesso polo negativo della pila è collegato all'anodo del diodo (il terminale negativo) attraverso di esso scorre corrente.

È facile arguire da ciò che se il diodo è efficiente solo una delle due posizioni del commutatore S2-S3 dovremo notare una deviazione della lancetta dello strumento, cioè quando il positivo della pila si trova inserito dal lato dell'anodo.

Se nelle due posizioni del commutatore la lancetta dello strumento indicherà ugualmente il passaggio di una corrente, ciò starà a significare che il diodo si trova in cortocircuito.

Naturalmente se invece anche commutando

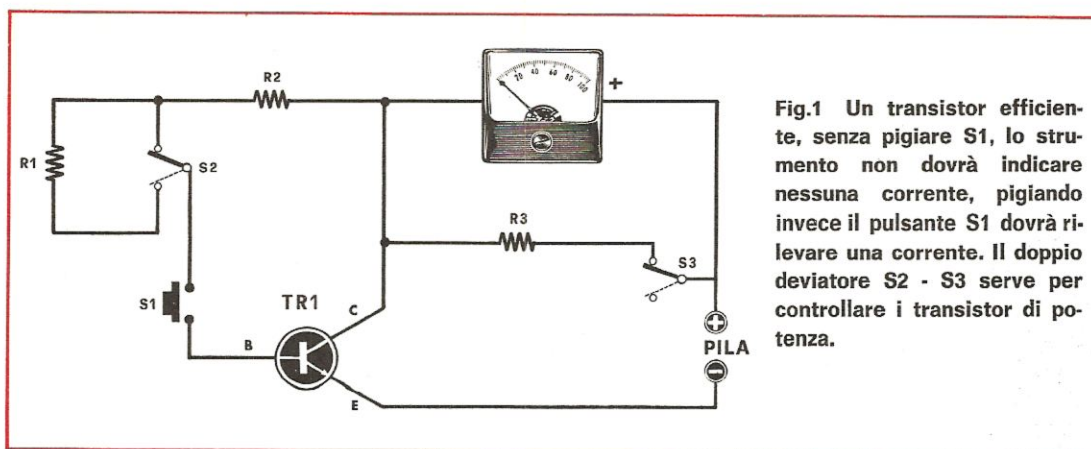


Fig.1 Un transistor efficiente, senza pigiare S1, lo strumento non dovrà indicare nessuna corrente, pigiando invece il pulsante S1 dovrà rilevare una corrente. Il doppio deviatore S2 - S3 serve per controllare i transistor di potenza.

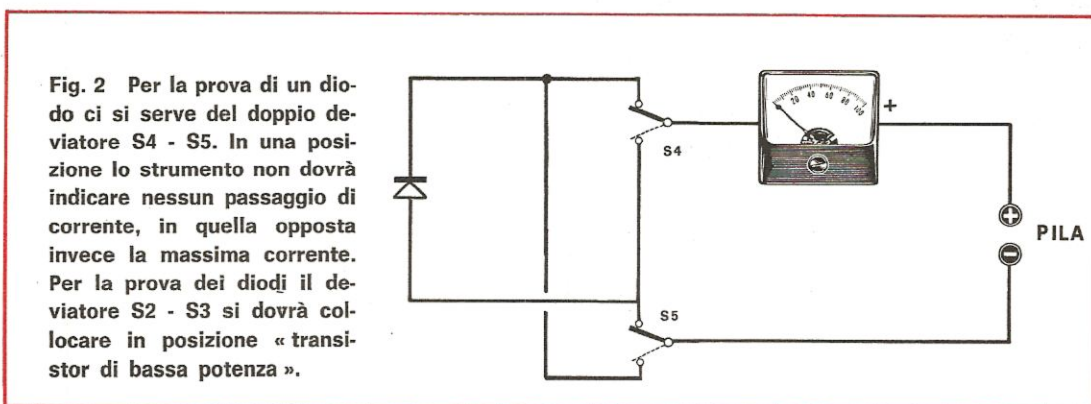


Fig. 2 Per la prova di un diodo ci si serve del doppio deviatore S4 - S5. In una posizione lo strumento non dovrà indicare nessun passaggio di corrente, in quella opposta invece la massima corrente. Per la prova dei diodi il deviatore S2 - S3 si dovrà collocare in posizione « transistor di bassa potenza ».

non noteremo alcun passaggio di corrente, ovviamente vorrà dire che il diodo è interrotto.

In questi due ultimi casi il diodo risulterà ugualmente fuori d'uso e non resterà altro da fare che buttarlo.

Lo schema elettrico completo del montaggio dell'apparecchio è visibile in fig. 3. Da esso vedremo che, come abbiamo già accennato, attraverso il pulsante S1 polarizzeremo la base del transistor in esame e tramite S2 potremo variare tale polarizzazione.

Quest'ultimo deviatore è abbinato ad S3 in modo che, quando il transistor viene sottoposto alla prova di massima corrente, S3 collega in parallelo allo strumento una resistenza da 15 ohm (R3) per shuntare il milliamperometro ed aumentarne così la portata in modo che la lancetta non sbatta sul fondo scala. Il doppio deviatore S4-S5 serve per invertire la polarità di alimentazione del transistor sotto prova, cosicché se il transistor è un PNP, al collettore verrà inviata una tensione negativa mentre se esso consiste in un NPN la tensione è positiva.

Fig. 3 Schema elettrico completo del provatransistor provadiodi. La tensione di alimentazione viene ottenuta collegando in serie due pile da 1,5 Volt. I diodi in prova come vedesi nel disegno vanno collegati tra i terminali E - C.

- R1 = 2.200 ohm
- R2 = 100.000 ohm
- R3 = 15 ohm 1 watt
- S1 = pulsante
- S2-S3 = doppio deviatore
- PILA = 3 volt
- STRUMENTO = 3 mA 1.000 ohm

Questo deviatore serve inoltre per la prova dei diodi in quanto invertendo la polarità di alimentazione si può stabilire se il diodo esplica le sue funzioni di rivelatore o di raddrizzatore.

Come alimentazione, tenendo conto anche della portata dello strumento (che viene mandato a fondo scala da 3 milliampere) e della sua resistenza ohmica che è sui 1.000 ohm, vengono usate due pile da 1,5 volt poste in serie in maniera da ottenere un totale di 3 volt.

REALIZZAZIONE PRATICA

La realizzazione pratica, quando si è in possesso della scatola di montaggio completa, è semplificata al massimo.

Tutte le varie parti del telaio e del mobile risultano già forate nei punti giusti e predisposte per recepire tutti i componenti necessari alla realizzazione.

Nel tempo massimo di un'ora potrete già avere a disposizione uno strumento completo ed efficiente per provare tutti i transistor e tutti i diodi di cui volete verificarne la validità.

La scatola di montaggio è anche completata da un libretto di istruzioni ampiamente descritto con schemi e disegni in maniera da semplificare ancora di più la realizzazione dello strumento ed eliminare quindi anche le più piccole difficoltà che potrebbero frenare il vostro lavoro.

Il manuale purtroppo è scritto interamente in inglese per cui per coloro che non conoscono

questa lingua noi descriveremo il montaggio come va eseguito, cioè come l'abbiamo eseguito noi nella nostra prova, per ottenere i migliori risultati con la maggiore facilità.

Come prima operazione inizieremo con il fissaggio dello zoccolo per inserirvi i transistor normali in prova, come da fig. 4, quindi provvederemo ad inserire le tre boccole E-B-C che verranno poste anteriormente alla scatola metallica e serviranno per il controllo dei transistor di potenza.

Queste boccole andranno completate con le apposite linguette che saranno utili per stringere e fissare più saldamente lo spinotto a banana delle prolunghe. Queste boccole andranno quindi fissate con mollette di ferro che andranno strette contro il pannello del mobiletto.

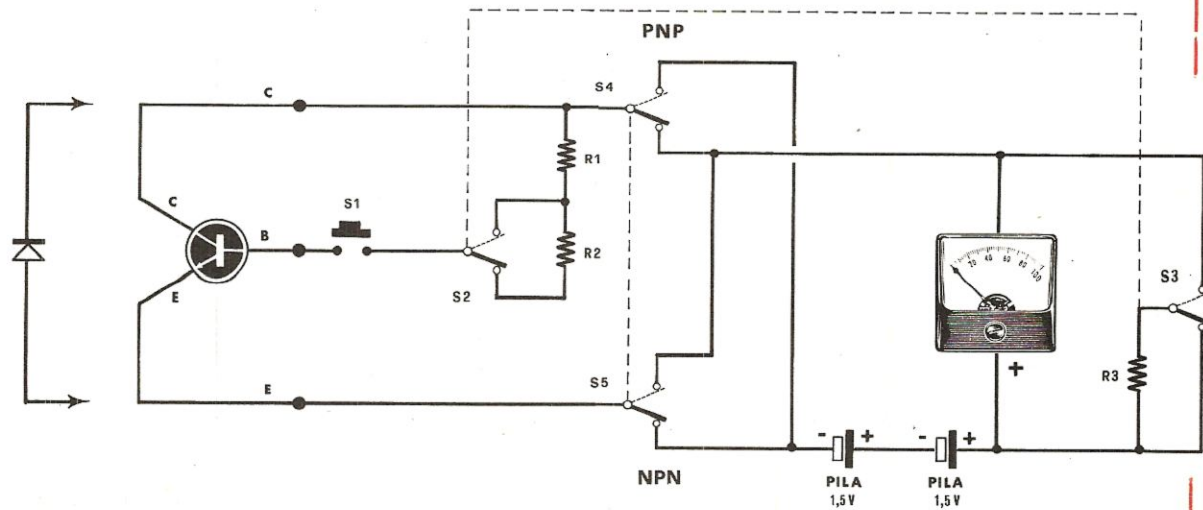
Passeremo poi a sistemare sulla apposita squadretta di alluminio i due deviatori doppi S2-S3, S4-S5 ed il pulsante S1 che come forma è identico ai deviatori.

È importante, come si nota dalla fig. 5, che il pulsante S1 si trovi sistemato sulla destra del pannello.

Nelle due orecchie laterali di questo supporto dovremo infilare, allargandole a sufficienza con un cacciavite, le due mollette di acciaio che dovranno servire per avvitare assieme le due parti che costituiscono il mobile.

In seguito sarà opportuno eseguire i collegamenti elettrici seguendo lo schema di cablaggio che appare visibile in fig. 6.

Le connessioni tra il circuito elettrico e le pile



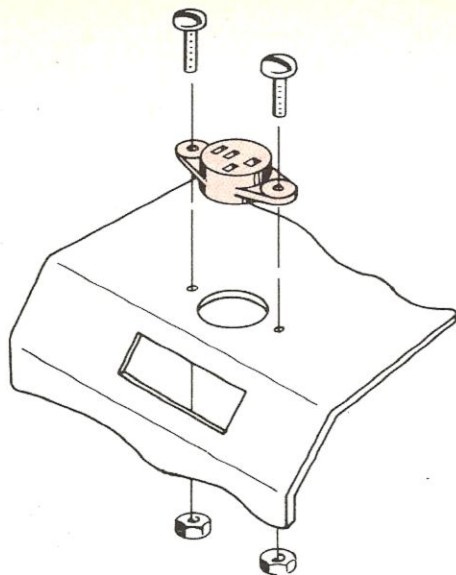


Fig. 4 Come prima operazione occorrerà fissare sul mobiletto in metallo lo zoccolo portatransistor utilizzando le due viti di diametro più piccolo inclusi nella scatola di montaggio.

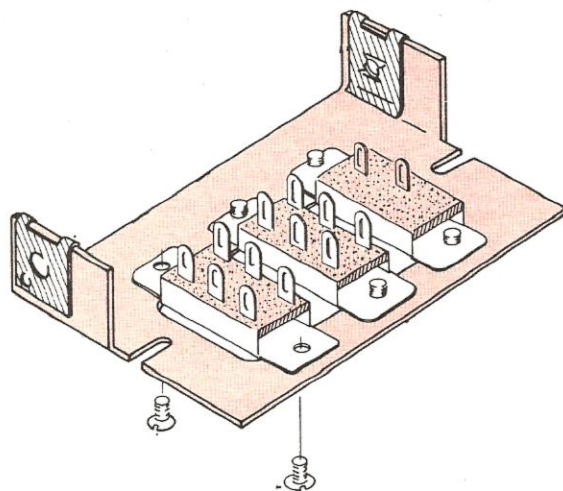


Fig. 5 Sulla piastra disegnata in figura dovrete fissare i due deviatori S2 - S3 e S4 - S5 e il pulsante S1, quest'ultimo dovrà trovarsi sul lato destro della piastra.

di alimentazione è bene siano eseguite con del filo flessibile onde evitare che, quando vi sarà necessario sostituire le pile perché ormai esaurite, non si rompa.

Inoltre consigliamo di usare del cavetto rosso per indicare il polo positivo di alimentazione e del cavetto nero per quello negativo.

Come ultima operazione non rimane altro da fare che fissare sulla base della scatola metallica il supporto adatto per le pile.

Per questa precisa funzione troveremo nella scatola di montaggio due squadrette di alluminio, in una delle quali, come si può notare dalla fig. 7, dovremo infilarvi, negli appositi fori, delle rondelle isolanti.

La vite di fissaggio porterà poi dalla parte del dado un terminale sul quale si dovrà stagnare il filo di alimentazione.

Le pile da utilizzare sono quelli di tipo medio per torcia; due clips circolari serviranno per tenerle ferme nello spazio a loro assegnato, come si deduce dalla fig. 8.

Affinché le pile facciano contatto in maniera perfetta consigliamo, una volta che abbiate già infilato le pile nei clips, di avvicinare al massimo possibile le due squadrette per poi bloccarle fortemente con le viti.

Facciamo presente, che, volendo, le due pile possono essere sostituite senza alcun inconveniente, da un'unica pila quadra da 4,5 volt.

COME SI USA IL PROVATRANSISTOR/ PROVADIODI

Per la prova dei transistor inizieremo subito commutando il deviatore S4-S5 nella posizione PNP od NPN a seconda che il transistor in prova sia del primo o del secondo tipo.

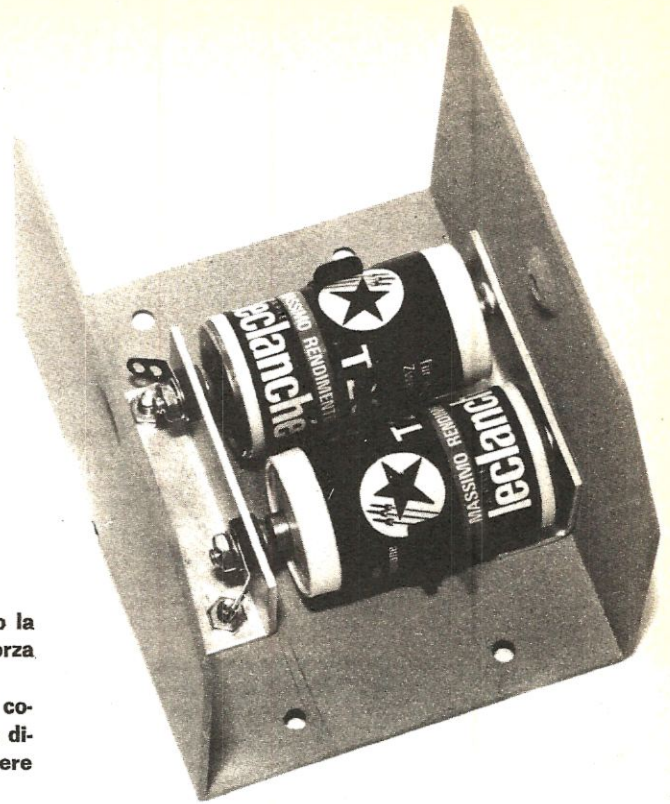
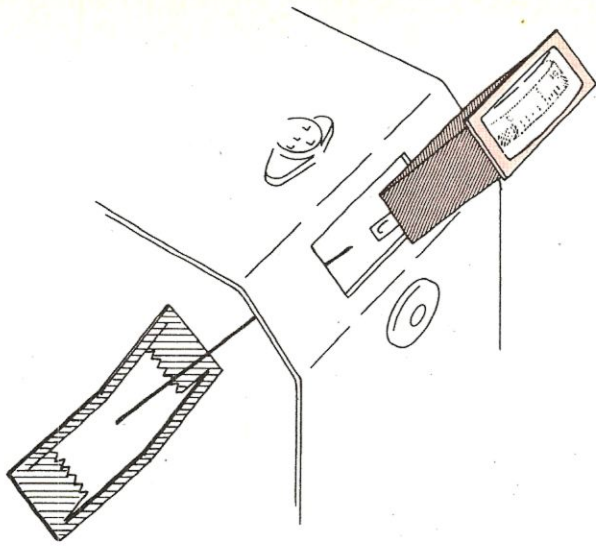
È ovvio che occorrerà prima sapere a quale categoria appartiene il transistor al quale siamo interessati per saggiarne l'efficienza, ed a questo scopo dovrete naturalmente ricorrere ai cataloghi in commercio oppure al vostro rivenditore di fiducia.

Quindi inseriremo il transistor nell'apposito zocchetto badando bene alla esatta ubicazione dei terminali E-B-C in modo che ogni terminale sia inserito proprio nella posizione giusta.

Se il transistor è di potenza si useranno per il collegamento i fili che fuoriescono dalle boccole poste nella parte anteriore della scatola.

In queste condizioni, a meno che il transistor non sia in cortocircuito, la lancetta dello strumento, debitamente acceso, non dovrà mai superare circa 1/4 della scala.

Pigiando il pulsante S1 la lancetta indicherà, sempre se il transistor è efficiente, un brusco aumento di corrente, aumento che denuncerà appunto che il semiconduttore è in grado di amplificare.



IN ALTO Per fissare lo strumento useremo la apposita linguella di acciaio pressata con forza contro il pannello.

DI LATO Come vengono fissate le pile sul coperchio base dello strumento. Le pile vanno disposte una al contrario dell'altra per ottenere il collegamento in serie.

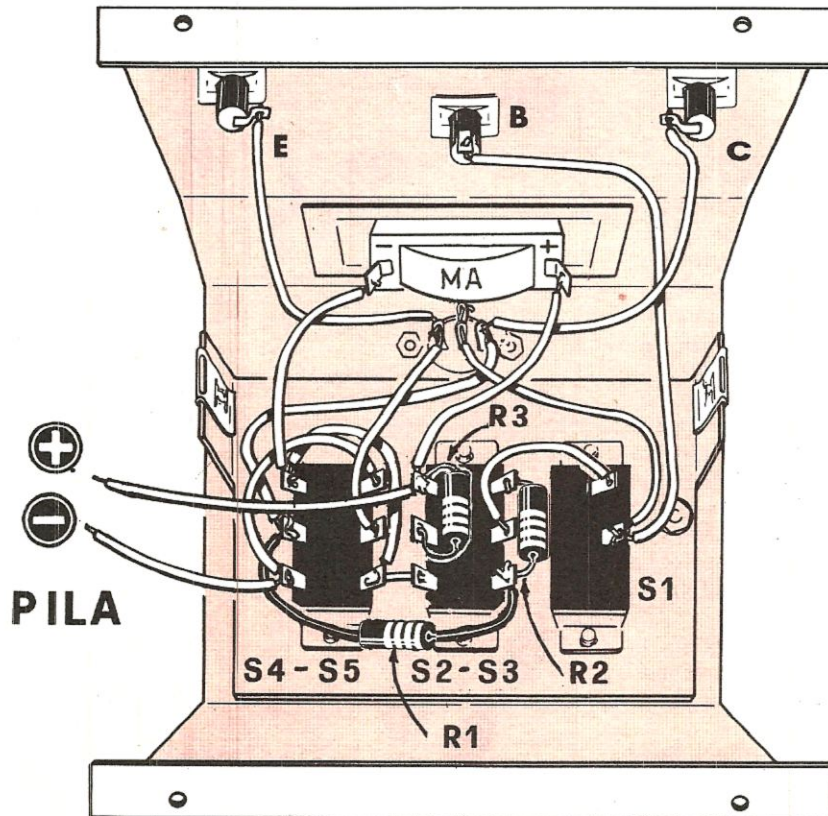


Fig. 6 Schema di cabbaggio completo dello strumento descritto in articolo.

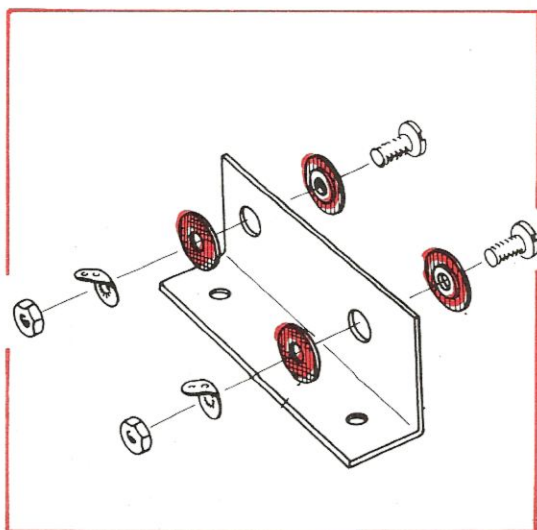


Fig. 7 Sulla squadretta portaterminali delle pile, dovremo interporre sotto alle viti le apposite rondelle isolanti, per evitare che si creino dei cortocircuiti. Con due fili flessibili porteremo poi la tensione della pila ai deviatori come indicato nello schema di lato o come risulta più evidente dallo schema di fig. 6.

L'aumento della corrente, e quindi l'elongazione dell'indicatore, varia da tipo a tipo di transistor per cui si potrà in seguito approntare una tabella per conoscere in futuro a priori dove dovrà fermarsi la lancetta per un certo tipo di transistor, naturalmente efficiente, sia pigiando il pulsante S1 che commutando S2-S3 da una posizione all'altra.

Un transistor che risultasse in cortocircuito, alla prova darà come effetto una deviazione della lancetta a fondo scala senza bisogno di spingere S1 (occorre a questo proposito fare attenzione che il transistor non risulti di polarità opposta a quella scelta per la posizione di S4-S5, cioè che il commutatore risulti commutato nella posizione NPN mentre il transistor in misura è in effetti un PNP).

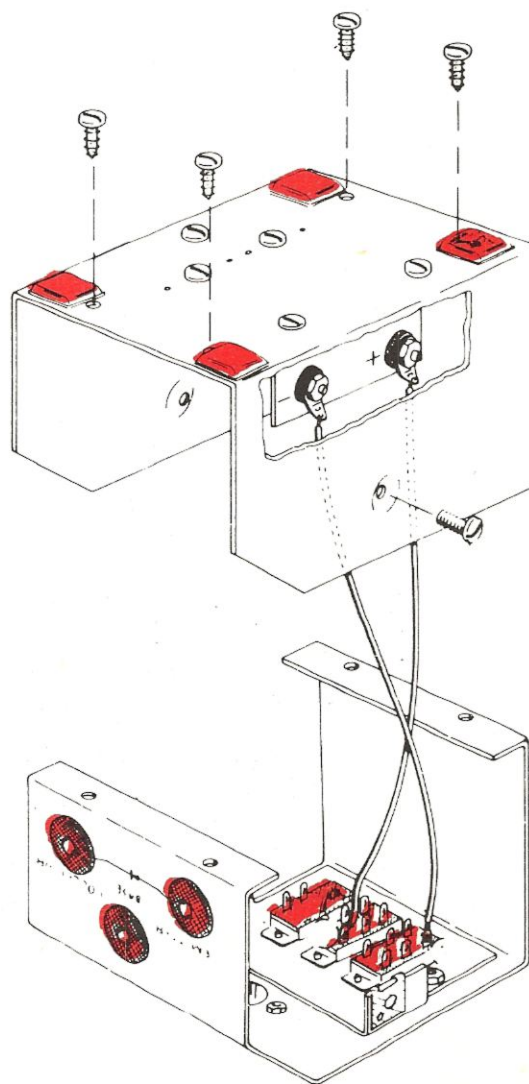
Un transistor interrotto lascerà immutata la posizione a zero della lancetta sia che pigiate S1, sia che invertiate la polarità commutando S4-S5 su PNP o NPN.

Per la prova dei diodi, prima di inserire il diodo da analizzare, occorrerà commutare il deviatore S2-S3 della posizione inferiore, vale a dire in

quella corrispondente alla massima sensibilità dello strumento milliamperometrico con la resistenza R3 esclusa dal circuito.

Se il diodo risulta collegato con il catodo nella boccola corrispondente al « collettore » e l'anodo in quella corrispondente all'« emettitore », quando il deviatore S4-S5 si trova commutato nella posizione PNP lo strumento dovrà indicare, a seconda del diodo inserito, una corrente minima o addirittura nulla e, spostando il deviatore nella posizione NPN la lancetta dello strumento dovrà stabilizzarsi oltre la metà scala, sempre se il diodo è efficiente.

Se il diodo invece è in cortocircuito l'indicatore mostrerà un ugual passaggio di corrente sia per S4-S5 commutato sulla posizione PNP, sia se commutato su NPN. Se invece il diodo dovesse essere per qualche ragione interrotto non si potrà notare alcuna deviazione della lancetta.



SCATOLA DI MONTAGGIO

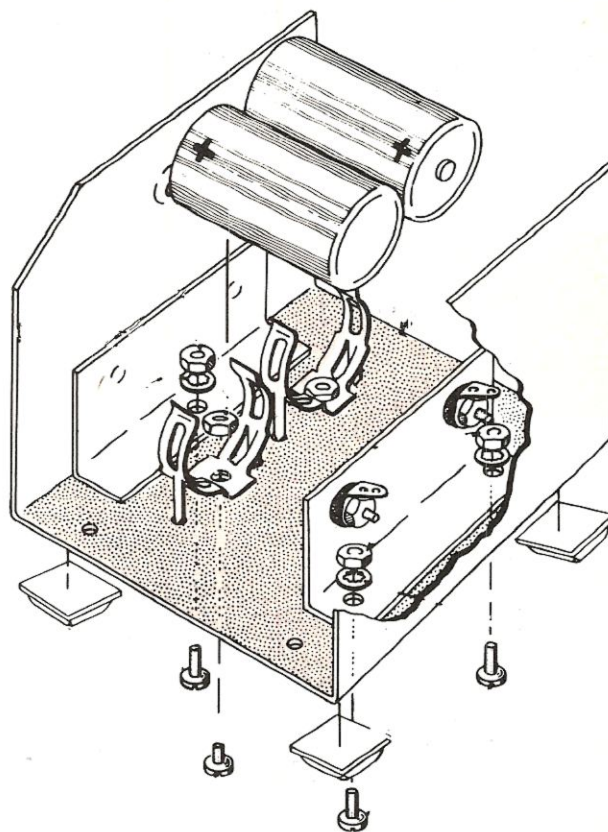
Quei lettori che provassero interesse nella realizzazione di questo strumento potranno indirizzare la loro richiesta direttamente alla rappresentanza per l'Italia della Heat-Kit al seguente indirizzo.

ditta SCHLUMBERGER ITALIANA S.p.A. Casella Postale 6130 - Roma 00195.

La scatola di montaggio completa di ogni particolare necessario alla realizzazione e cioè: contenitore metallico già verniciato ed inciso, strumento, libretto di istruzione, viene venduta al prezzo di lire 7.500.

Acclusa alla scatola verrà fornita anche la garanzia di funzionamento e la ditta stessa si presta a controllare il montaggio per quei lettori che, alle prime armi, sbagliando non riuscissero a portare a termine il montaggio con esito positivo.

Fig. 8 Le due pile medio torcia da 1,5 Volt saranno tenute ferme nel coperchio da due clips semicircolari di acciaio. Consigliamo per evitare falsi contatti di bloccare le due squadrette dopo averle avvicinate con forza contro i terminali delle pile.



TUTTO L'OCCORRENTE PER I CIRCUITI STAMPATI

confezione da 1/2 litro per bottiglia

soluzione DECAPAGGIO	L. 200
soluz. PERCLORURO FERRICO	L. 400
soluzione ACCELERANTE	L. 300
spese postali per pacco	L. 500

confezione da 1 litro per bottiglia

soluzione DECAPAGGIO	L. 380
soluz. PERCLORURO FERRICO	L. 750
soluzione ACCELERANTE	L. 570
spese postali per pacco	L. 600

1 bottiglia INCHIOSTRO
PROTETTIVO L. 300

Le ordinazioni dei prodotti chimici necessari alla preparazione dei circuiti stampati debbono essere indirizzate alla Rivista NUOVA ELETTRONICA via Cracovia 21 BOLOGNA.

Provvederemo noi a farveli inviare, ai prezzi sopra indicati, direttamente dal produttore al vostro domicilio.

Questo economico strumento Vi permetterà di controllare, all'atto dell'acquisto, se i quarzi surplus, da voi scelti, siano funzionanti od inefficienti.

UN semplicissimo PROVA-

Come tutti saprete il quarzo è un componente indispensabile per la realizzazione di ricetrasmittitori, a valvole o a transistor, sia per le comuni gamme dilettantistiche onde corte sia per quelle della Citizen Band o VHF dei 144 MHz.

Il quarzo infatti permette una perfetta stabilità di frequenza per cui con esso vengono eliminati tutti i pericoli di slittamenti entrando esso in oscillazione solamente su quella frequenza per la quale è stato costruito.

Non stiamo qui a parlare delle caratteristiche costruttive di un quarzo ma aggiungiamo solamente che alla sua grande utilità nel campo applicativo si contrappone il fatto che questo componente appartiene ancora alla schiera dei pezzi « costosi » in quanto non è facile trovarlo sul mercato a prezzi inferiori alle 3.500 lire.

Quindi non c'è dilettante che trovando nelle varie occasioni tra il materiale surplus dei quarzi che vengono venduti a prezzi di realizzo non esiti ad acquistarne quanti più possibile per farsene una discreta scorta considerando la convenienza sul prezzo rispetto a quello di normale vendita che abbiamo appena accennato.

È una cosa normale però che con questo sistema di acquisto si vada incontro a dei pericoli (spesso risparmiare a tutti i costi si corre il rischio di rimetterci) perché capita di frequente che quando il radioamatore si accinge all'impiego in campo pratico si accorge che su tre quarzi acquistati solamente due, quando va bene, funzionano od addirittura, nella peggiore delle ipotesi, neppure uno espliciti soddisfacentemente le sue funzioni.

Quando si è stati scottati una volta capita poi che in seguito avendo in altre occasioni ancora la

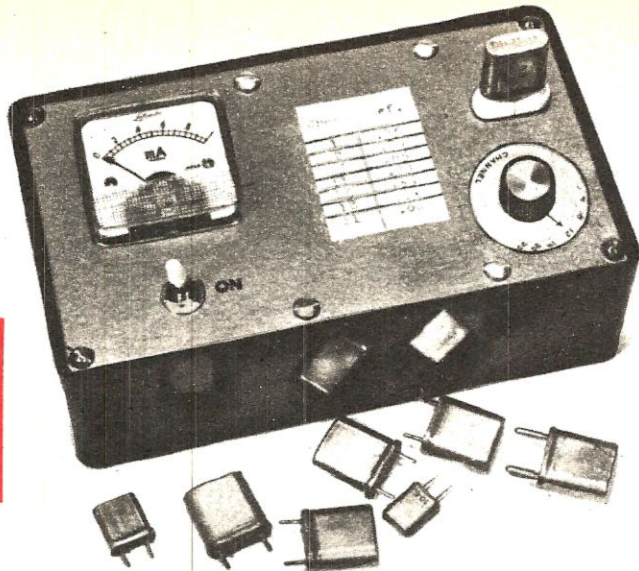
possibilità di poter acquistare sottocosto altri quarzi si abbia nel loro confronto, a causa della passata deludente esperienza, una certa diffidenza che nell'incertezza si tramuta spesso in un mancato acquisto proprio quella volta che eventualmente rappresenta un vero affare in quanto tutti i quarzi posti in vendita funzionano benissimo.

Per eliminare questo problema che può prospettarsi anche abbastanza spesso, vale a dire il pericolo di acquistare merce inutile ed eventualmente di lasciarsi sfuggire delle ottime occasioni, sarebbe solamente necessario poter usufruire dell'apporto di uno strumento portatile in grado di verificare sul luogo la più o meno efficienza dei quarzi che vengono proposti, insomma un « PROVAQUARZI » di sicuro funzionamento.

Noi, che abbiamo sempre a cuore i problemi dei nostri lettori, abbiamo quindi pensato di realizzare per voi un apparato provaquarzi di costo molto limitato e di cui vi possiate servire nell'atto dell'acquisto.

Ed infatti il costo del nostro apparecchio, se escludiamo lo strumento milliamperometrico che può essere all'occorrenza sostituito con il vostro tester, risulta in effetti molto limitato e la cifra spesa potrà essere compensata potendo evitare l'acquisto di componenti difettosi che sarete in grado di eliminare già all'atto della scelta.

Lo strumento che presentiamo inoltre non solo vi permetterà di stabilire con sicurezza se il quarzo oscilla oppure no, ma permette anche di stabilirne il rendimento, cioè individuare quei quarzi che hanno estrema facilità di oscillare e quelli che invece sono un po' « duri » per poter fare a



QUARZI

priori una scelta su quali più adatti per apparati trasmettitori a transistor e quali maggiormente funzionali per apparecchi a valvole.

CIRCUITO ELETTRICO

Lo schema elettrico del nostro provaquarzi è quello che appare in fig. 1 e, come potete constatare voi stessi, non è che presenti delle difficoltà o delle particolarità di soluzione tali da renderne difficile o comunque critico il cablaggio.

Esso utilizza un solo transistor (TR1) NPN al silicio per AF montato in modo da funzionare come generatore di alta frequenza se pilotato da un quarzo. Quindi poiché questo strumento dovrà servire per controllare quarzi di qualsiasi frequenza, siano essi da 3.000 KHz, da 7.000 KHz, oppure da 28 MHz o da 72 MHz ed oltre, il carico dovrà risultare aperiodico.

Per questo, anziché inserire un circuito accordato per ogni gamma, cosa questa che complicherebbe notevolmente il circuito, abbiamo pensato di sostituirlo con una impedenza di AF di tipo Geloso n. 555 da 0,1 millihenry o da altra di caratteristiche simili, senza minimamente pregiudicarne il funzionamento.

All'atto della prova, solamente quando tra il collettore e la base di TR1 viene inserito un quarzo efficiente, il transistor entra in oscillazione e genera un segnale di AF.

Un porzione di quest'ultimo viene prelevato dal collettore attraverso un condensatore da 47 pF ed applicata ai capi di un diodo rivelatore al germanio il quale provvederà a raddrizzare detta tensione per poi inviarla, per essere letta, ad uno

strumento indicatore che abbia una sensibilità di circa 500 microampere fondo scala.

Il potenziometro R4 da 50.000 ohm servirà per regolare la sensibilità dello strumento permettendoci così di fare confronti tra il rendimento di diversi tipi di quarzi.

All'alimentazione provvederà una comune pila per radio a transistor da 9 volt ed i valori di polarizzazione di base sono stati appunto scelti in concomitanza a tale tensione e per il particolare transistor impiegato, un BSX26.

Ovviamente esiste la possibilità di utilizzare un diverso tipo di transistor di AF ma in questo caso sarà necessario trovare sperimentalmente il valore più adatto per la resistenza R1 in maniera che il transistor scelto possa oscillare con qualsiasi quarzo.

REALIZZAZIONE PRATICA

Il cablaggio del progetto, specialmente se impiegherete appunto il transistor da noi consigliato (per puntualizzare precisiamo che si tratta di un transistor della SGS) non contiene alcunché di critico quindi in qualsiasi modo lo effettuerete otterrete sempre degli ottimi risultati in quanto l'apparecchio funzionerà egregiamente.

Comunque per evitare possibili errori ed assecondare insieme il desiderio di numerosi lettori che preferiscono per i loro montaggi poter usufruire dei circuiti stampati, abbiamo provveduto a prepararvene uno adatto affidando ad una ditta di nostra fiducia il compito di approntarne industrialmente una quantità sufficiente a soddisfare le vostre esigenze.

Per coloro invece che avessero tutto l'interesse ad autoconstruirselo abbiamo disegnato in fig. 2 detto circuito a grandezza naturale per cui basterà riportarlo fedelmente su di una basetta di rame di opportune dimensioni ed inciderlo con il procedimento descritto sul numero precedente di questa stessa rivista.

Il montaggio dei componenti su circuito stampato verrà così ad essere notevolmente facilitato specie se seguirete attentamente la disposizione dei vari pezzi come risulta chiaramente dal disegno di fig. 3.

Come solito avvertimento dovete solamente fare attenzione alla esatta disposizione dei terminali del transistor ed a non invertire la polarità della pila di alimentazione ed a quella dello strumento.

Da notare che se quest'ultimo non è inserito nel verso giusto all'atto della prova si vedrà che la lancetta indicatrice andrà a spostarsi in senso inverso a quello normalmente richiesto e quindi

sarà necessario invertirne il collegamento dei terminali.

Quando avrete terminato il montaggio, potete installare il tutto dentro una piccola scatola, o di plastica o metallica, di dimensioni sufficienti a contenere, oltre naturalmente al circuito stampato completo di tutti i componenti, anche la pila, il potenziometro e lo strumento milliamperometrico.

Nel caso poi che invece dello strumento voleste usare il vostro tester, come abbiamo già specificato, potete tranquillamente eliminarlo inserendo al suo posto due boccole nelle quali infilerete durante le prove i puntali del tester predisposto sulla portata dei 500 microampere fondo scala.

Per l'inserimento dei quarzi da provare bisogna considerare che ne esistono dei tipi diversi sia come diametro dei piedini che come spaziatura tra gli stessi per cui potete optare per la soluzione di utilizzare due zoccolini standard per i componenti miniatura e normale.

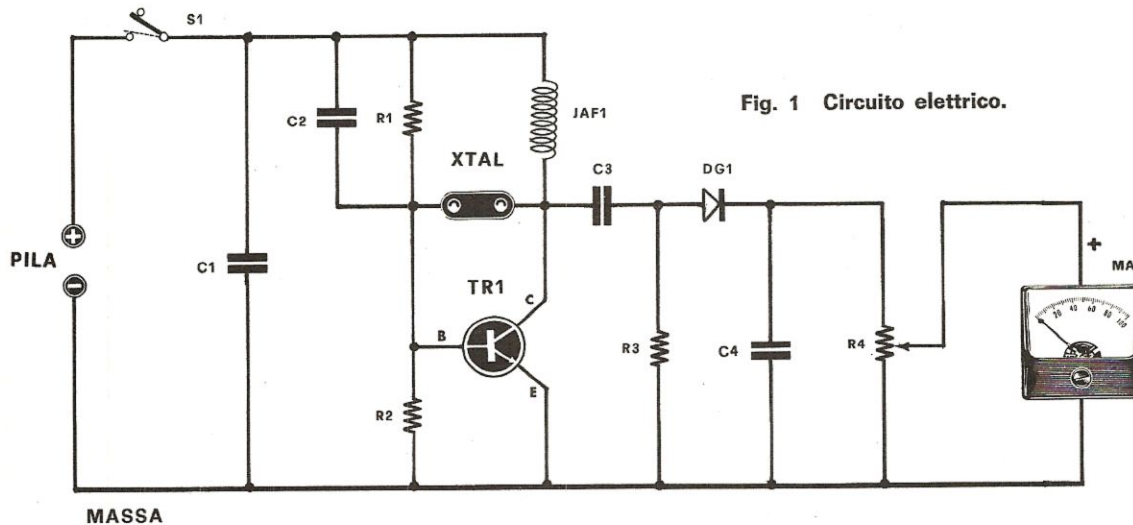


Fig. 1 Circuito elettrico.

- R1 = 47.000 ohm
- R2 = 6.800 ohm
- R3 = 1.000 ohm
- R4 = 50.000 potenziometro
- C1 = 10.000 pF
- C2 = 47 pF
- C3 = 47 pF
- C4 = 10.000 pF
- TR1 = transistor BSX26 (SG5)
- DG1 = diodo al germanio (qualsiasi tipo)
- JAF1 = impedenza di AF (Geloso n. 555)
- S1 = interruttore di alimentazione
- MA = strumento 0,5 mA fondo scala
- PILA = da 9 Volt

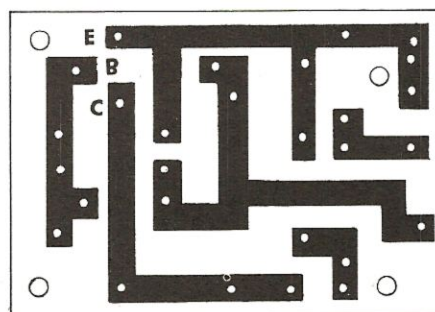
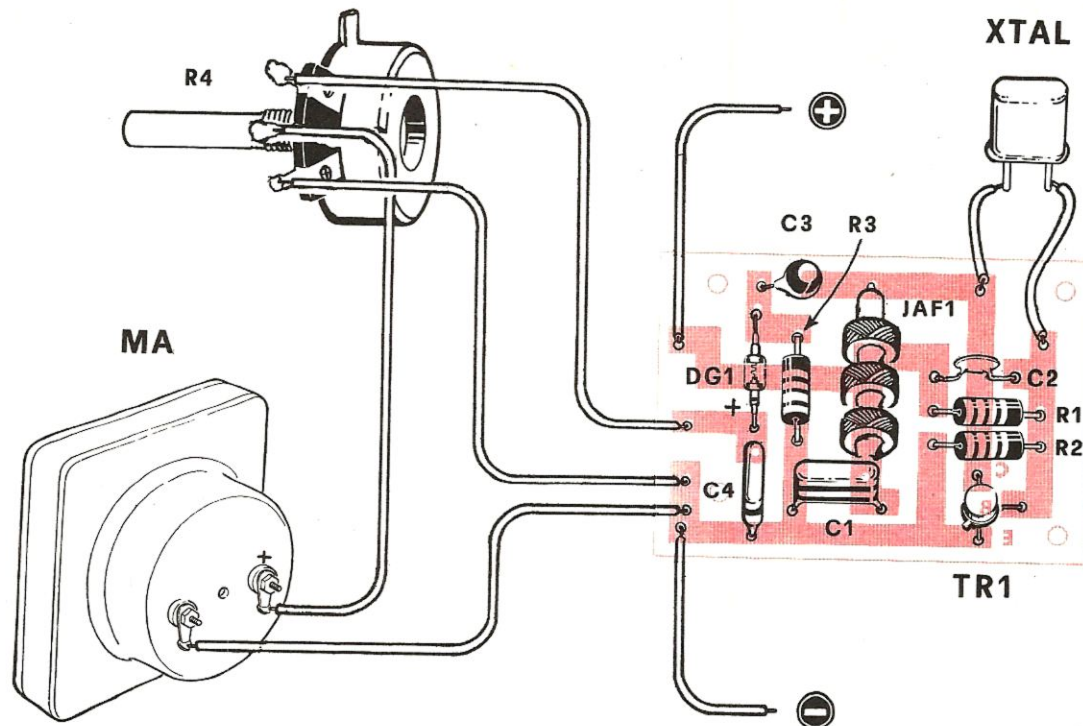


Fig. 2 Circuito stampato a grandezza naturale.



oppure, due bocchine miniatura disposte ad una distanza sufficiente, nelle quali eventualmente inserire due fili flessibili provvisti alle estremità di due coccodrilli per potervi assicurare del quarzo stesso.

CONTROLLO QUARZI

Veniamo ora a spiegare come effettuare il controllo dei quarzi. A questo scopo sarà sufficiente inserire nell'apposito piedino il quarzo da verificare, quindi dare tensione al transistor tramite l'interruttore S1 ed infine ruotare il potenziometro di sensibilità R4 fino a far coincidere la lancetta dello strumento con il fondo scala.

Qualsiasi quarzo vorrete provare, dalla corrente che leggerete sul quadrante dello strumento indicatore, potrete dedurre la facilità con cui esso entra in oscillazione a seconda che essa sia elevata oppure no.

Se la lancetta non accuserà nessuna corrente risulterà evidente che il quarzo è difettoso e potrete scartarlo a priori.

Infine provando tipi diversi di quarzo potrete stabilire la sensibilità dei singoli e per averne in seguito un riferimento per fare delle comparazioni. Consigliamo a questo proposito di applicare sotto al perno del potenziometro che fuoriesce dalla scatola una rondella graduata per poter fare una tabella di confronto.

Tanto per fare un esempio se constaterete che i quarzi di tipo militare della serie FT242 hanno sensibilità 50 perché per mandare la lancetta a fondo scala l'indice del potenziometro dovrà essere ruotato in direzione del 50; e i quarzi 27 MHz Overtone hanno invece sensibilità 60 (sempre rispetto alla nostra suddivisione di scala), altri quarzi, altre sensibilità, ne dovrete prendere nota.

Avrete così la possibilità di individuare in futuro se un quarzo di marca diversa che lavori sulla stessa frequenza di quella che avete già controllato precedentemente sarà dotato di sensibilità maggiore o minore confrontando i dati che appaiono dalla tabella precedentemente preparata.

SCATOLA DI MONTAGGIO

Tutti i componenti necessari alla realizzazione di questo progetto, circuito stampato, diodo, potenziometro, interruttore, bocche, ecc., con esclusione dello strumento e del contenitore e della pila possono essere richiesti alla rivista NUOVA ELETTRONICA VIA CRACOVIA 21 BOLOGNA la quale provvederà a farvelo pervenire da una nostra ditta di fiducia al prezzo di lire 3.250 + spese postali.

Il solo circuito stampato è reperibile al prezzo di lire 400 + spese postali.

ANTENNE per la

Ecco come un nostro collaboratore, appassionato cultore della banda cittadina (citizend band) ha risolto il problema della trasmissione a distanza con una postazione fissa per il suo ricetrasmittitore ed una antenna altamente efficiente.

Attualmente molti dilettanti, come il sottoscritto, in possesso di una coppia di ricetrasmittitori per la banda cittadina o C.B. che lavorano, come l'obbligo, sulla gamma che va dai 27 ai 28 MHz, preferiscono impiegare il loro apparato non più come portatile ma preferibilmente in una postazione fissa in quanto con questo sistema si possono ottenere soddisfazioni di gran lunga superiori.

È lapalissiano che in tale nuova condizione, cioè restando chiusi in un ambiente che a volte può essere molto sfavorevole, non è più possibile affidarsi, per la trasmissione, alla corta antenna retrattile che equipaggia normalmente questi ricetrasmittitori perché il più delle volte la portata massima dell'apparecchio verrebbe a ridursi appena a qualche centinaio di metri.

A questo inconveniente si pone rimedio con un impianto irradiante esterno in grado di raggiungere, anche in condizioni non buone, distanze fino a svariati chilometri e quindi di permettere conversazioni con amici che si trovano nello stesso QTH.

Fig. 1 L'antenna verticale visibile in disegno è senza dubbio quella che presenta minor difficoltà dal punto di vista costruttivo. Essa consiste praticamente in un tubo di alluminio di diametro di 10-12 mm. lungo 2,74 metri (elemento superiore) ed un secondo tubo (elemento inferiore) del diametro di 50 mm. di lunghezza analoga a quello precedente. Entro a quest'ultimo fissaremo come vedesi in fig. 2 un tondino di legno. L'impedenza di quest'antenna può essere variata da 52 a 75 ohm variando la lunghezza dei due tubi. Tale antenna è omnidirezionale, cioè irradia o riceve da ogni direzione.



CITIZEN-BAND

Normalmente i ricetrasmittitori che posseggono potenze superiori ai 0,5 watt sono corredati sempre anche da una presa a jack per potervi

inserire eventualmente un cavo coassiale da 52 ohm che servirà a collegare l'apparecchio ad un'antenna fissata sul tetto di casa.

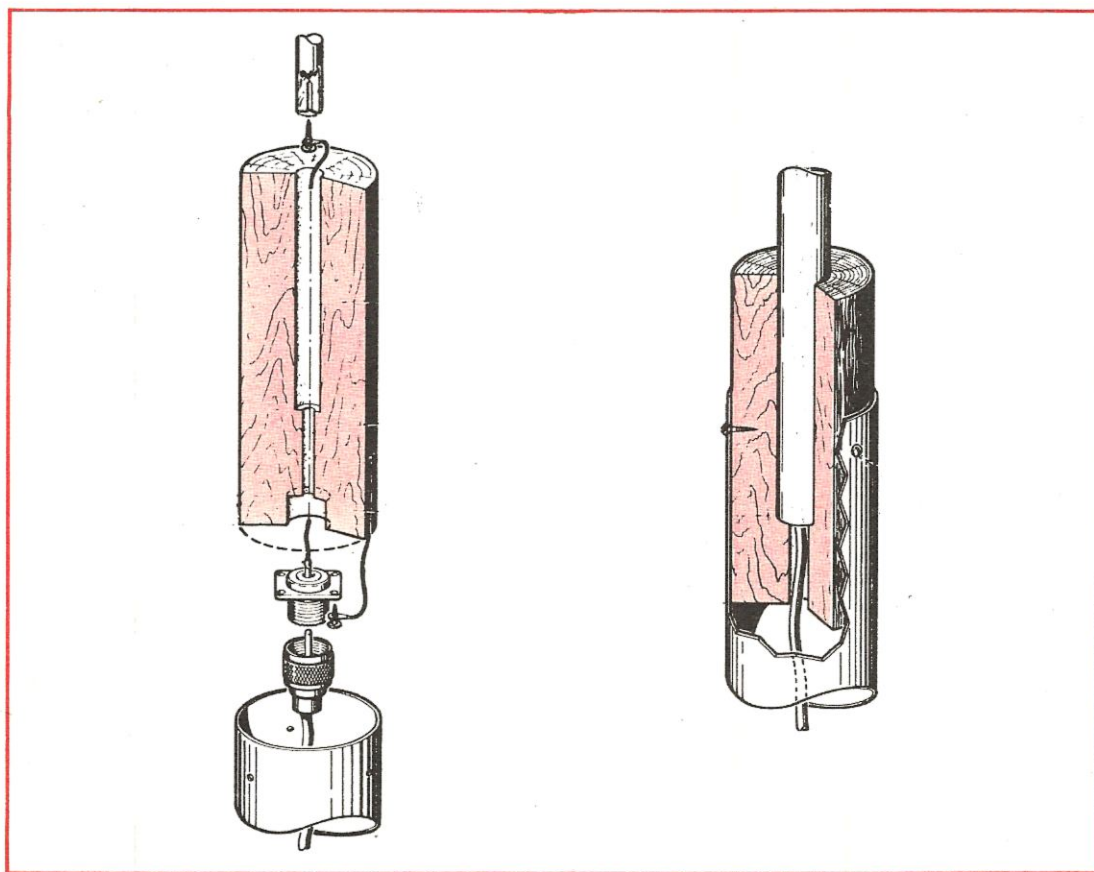


Fig. 2 Il tondino di legno da infilare entro al tubo da 50 mm. dovrà adattarsi in modo perfetto al suo diametro interno. Prima di fissarlo dovremo praticargli un foro centrale profondo almeno 12 cm, necessario per innestargli il tubo superiore. Opposto a tale foro ne eseguiremo un secondo adatto a ricevere un bocchettone femmina per cavo coassiale. Come appare in disegno, il terminale centrale del bocchettone andrà a collegarsi, tramite uno spezzone di filo flessibile in rame, al tubo superiore, mentre la massa al tubo inferiore.

A questo punto può però sorgere il problema del tipo di antenna da impiegare: quale tipo dà migliori garanzie? quali misure si devono scegliere? nel caso specifico è più utile un'antenna direttiva od una omnidirezionale?

Siccome poi lo sfruttamento intensivo della potenza di un ricetrasmittitore, che non è mai troppo elevata, è strettamente connesso con l'antenna utilizzata, avendo io fatto uno studio abbastanza approfondito sull'argomento voglio mettere a disposizione dei miei amici e colleghi appassionati il risultato delle mie esperienze presentando alcuni tipi di antenna da me collaudati e che mi hanno dati interessanti risultati. Ho creduto bene sorvolare sui problemi di adattamento tra antenna-cavo di discesa-trasmittitore in quanto su questa stessa rivista essi sono stati esaurientemente trattati per cui mi accontento di parlarvi delle sole antenne.

La prima distinzione da fare è connessa con la conoscenza, almeno in linea di massima, dell'uso solito che facciamo del nostro ricetrasmittitore, se convenga l'installazione di una antenna omnidirezionale o di una che irradia i segnali espressamente verso un'unica direzione.

La differenza che intercorre fra questi due sistemi è insita nel fatto che un'antenna omnidirezionale irradia il segnale in tutte le direzioni (e questo è comprensibile dalla stessa affermazione di omnidirezionalità) e con la potenza equamente distribuita tutto intorno, mentre un'antenna direzionale è in grado di inviare i segnali di uscita dal trasmettitore praticamente in una sola direzione con ovviamente quasi tutta la potenza irradiata per uno spazio molto più limitato del precedente e con conseguente possibilità di coprire maggiori distanze.

Quindi questi due sistemi sono profondamente diversi tra di loro, come risultati, in quanto mentre con una omnidirezionale abbiamo possibilità di minori distanze, con una direzionale la distanza raggiungibile aumenta in maniera considerevole, ma solamente per quella direzione per cui l'antenna è diretta, a tutto discapito delle altre direzioni che vengono ad essere molto trascurate.

Quindi il primo problema che si presenta a coloro che decidono di costruirsi un'antenna fissa per il loro apparecchio è quello del modello di antenna da scegliere a seconda delle esigenze che si reputano di maggiore considerazione, quindi: omnidirezionalità o direzionalità?

Per evitare favoritismi parlerò di tutti e due i tipi di antenna e vi presenterò diversi modelli di antenne molto efficienti ed allo stesso tempo poco costose tra le quali potete scegliere quella che meglio si confà al vostro sistema usuale di trasmissione.

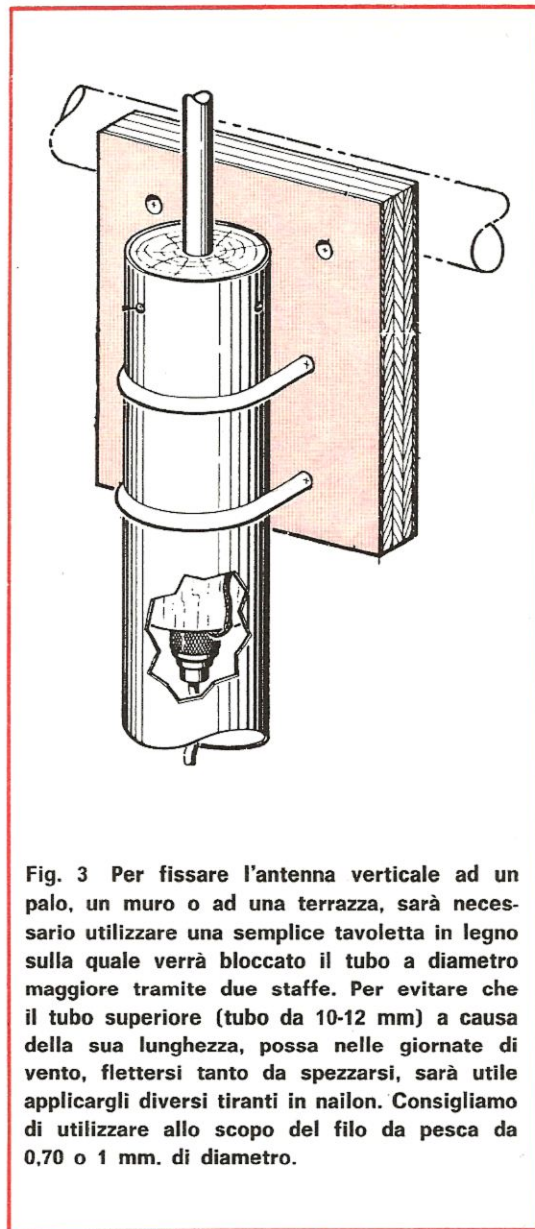


Fig. 3 Per fissare l'antenna verticale ad un palo, un muro o ad una terrazza, sarà necessario utilizzare una semplice tavoletta in legno sulla quale verrà bloccato il tubo a diametro maggiore tramite due staffe. Per evitare che il tubo superiore (tubo da 10-12 mm) a causa della sua lunghezza, possa nelle giornate di vento, flettersi tanto da spezzarsi, sarà utile applicargli diversi tiranti in nylon. Consigliamo di utilizzare allo scopo del filo da pesca da 0,70 o 1 mm. di diametro.

Più esattamente il mio discorso verterà sull'antenna a « DIPOLO VERTICALE » e sulla « GROUND-PLANE » in riferimento delle antenne omnidirezionali e sull'antenna « DIRETTIVA A TRE ELEMENTI » e sulla « CUBICAL QUAD » per quelle direzionali.

Non escludo che oltre a queste ne esistano altri tipi ugualmente funzionali, ma la mia scelta è stata fatta in considerazione della facilità di costruzione in concomitanza con un ottimo rendimento.

DIPOLO VERTICALE

Il dipolo verticale è senza dubbio l'antenna più semplice da realizzare in quanto essa praticamente ricalca, come principio, l'antenna a stilo universalmente conosciuta, anche se le sue particolarità costruttive permettono un rendimento superiore.

Consiste essenzialmente in due bracci ad $1/4$ d'onda alimentati al centro da un cavo coassiale da 52 ohm, impedenza questa necessaria perché tale è quella presentata dall'antenna con le dimensioni con le quali noi l'abbiamo calcolata.

Come anticipato, essa rientra nella categoria delle omnidirezionali cioè irradia e capta i segnali

provenienti da altre emittenti in tutte le direzioni.

Oltre che per una postazione fissa, essa può anche essere vantaggiosamente impiegata per una stazione mobile specialmente quando questa ultima si trova a dover comunicare con una fissa, a patto che necessariamente risulti smontabile perché le dimensioni non sono le più indicate per un facile trasporto con i normali sistemi di locomozione.

Per la costruzione di tale antenna sarà necessario procurarsi un tubo di alluminio di diametro intorno ai 10-12 mm e lunghezza approssimativamente di metri 2,74, e questo costituirà l'elemento superiore irradiente dell'antenna, ed un secondo tubo, sempre in alluminio, di diametro intorno ai 50 mm e lunghezza uguale a quello precedente,

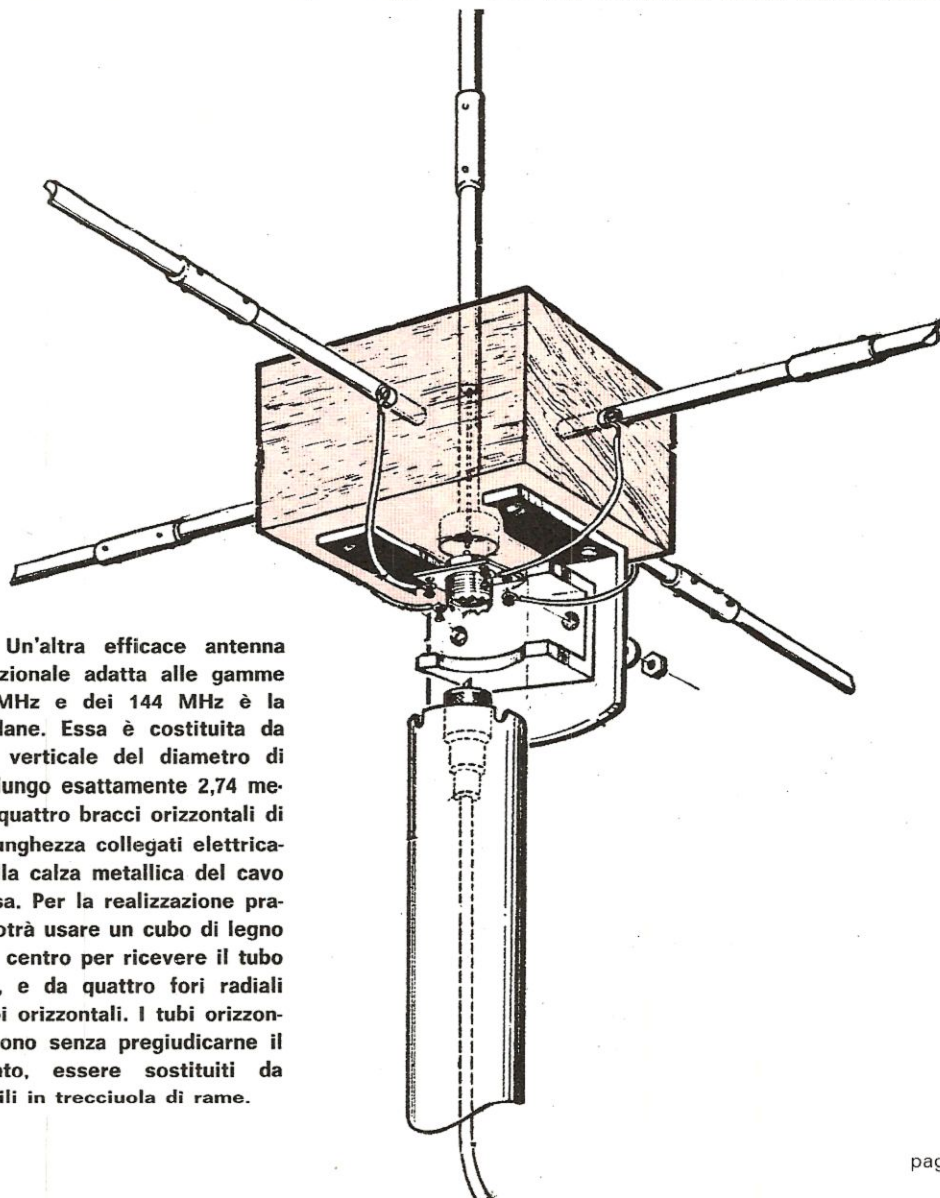


Fig. 4 Un'altra efficace antenna omnidirezionale adatta alle gamme dei 27 MHz e dei 144 MHz è la ground-plane. Essa è costituita da un tubo verticale del diametro di 10 mm. lungo esattamente 2,74 metri e da quattro bracci orizzontali di uguale lunghezza collegati elettricamente alla calza metallica del cavo di discesa. Per la realizzazione pratica si potrà usare un cubo di legno forato al centro per ricevere il tubo verticale, e da quattro fori radiali per i tubi orizzontali. I tubi orizzontali possono senza pregiudicare il rendimento, essere sostituiti da quattro fili in trecciola di rame.

vale a dire di 2,74 metri, che formerà l'elemento inferiore, come distintamente è visibile in fig. 1.

In possesso dei tubi richiesti sarà poi necessario procurarsi un tondino di legno, o ancora meglio di plastica, di dimensioni tali da poterlo infilare in seguito nel tubo a sezione maggiore, nel modo descritto dalla fig. 2 ed in modo che risulti quanto più aderente alle pareti interne dello stesso.

Precedentemente nel tondino di legno avremo eseguito un foro centrale e perpendicolare alla sezione di dimensioni tali da potervi infilare senza gioco il tubo di diametro inferiore per una lunghezza di almeno 12 cm.

Nella parte inferiore del tondino, come si può notare dalla figura, andrà poi fissato un bocchettone femmina per cavo coassiale che servirà ad assicurarvi, tramite il corrispondente bocchettone maschio, il cavo di discesa che collegherà l'antenna al ricetrasmittitore.

Nello stesso cavo, il terminale centrale risulterà collegato al bocchettone maschio e quindi in contatto con l'antenna irradiante, mentre la calza metallica andrà fissata al tubo inferiore.

Per il collegamento tra bocchettone femmina ed antenna si può provvedere tramite una vite autofilettante, ma questi sono dettagli ai quali potete facilmente provvedere voi stessi.

Il tondino va quindi infilato dentro il tubo di 50 mm di diametro e fermato con delle viti autofilettanti per legno.

Per il fissaggio dell'antenna sulla sommità di un palo si potrà seguire il sistema che ho consigliato e che appare raffigurato in fig. 3, dove si può notare l'utilizzazione di una tavoletta di legno alla quale l'antenna andrà fissata nel suo punto mediano; cioè ove risulta inserito il tondino, attraverso due staffe metalliche.

Il palo verrà poi provvisto di quattro tiranti affinché l'antenna risulti insensibile agli effetti dei colpi di vento.

Qualora poi voleste fissare l'antenna ad un muro potete sempre ricorrere al sistema testé descritto, imbullonando la tavoletta di legno al muro.

La parte più critica del sistema è rappresentata dalla lunghezza dell'antenna irradiante per cui sarà bene controllare con un misuratore di onde stazionarie che il ROS non sia superiore a 1:1,5, accorciando od allungando il braccio all'occorrenza fino a ridurre al minimo le onde stazionarie.

ANTENNA GROUND-PLANE

Questo particolare tipo di antenna è già stato trattato sul n. 2 di Nuova Elettronica e su quel volume ne è stata specificata la grande utilità per il radioamatore che trasmettono o ricevono

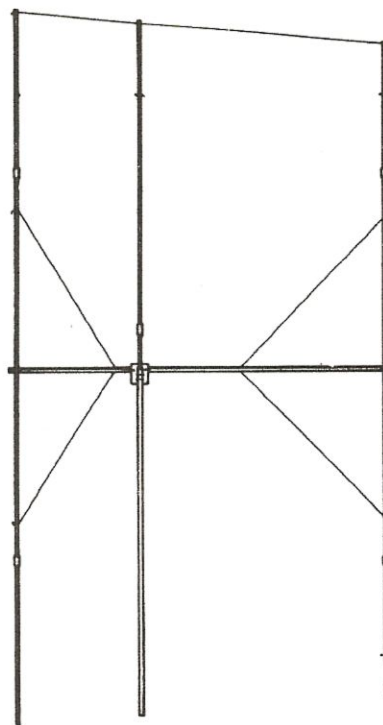


Fig. 5 L'antenna visibile in figura è una direttiva, cioè irradia e riceve da una sola direzione, aumentandone però l'intensità del segnale. L'elemento riflettente lungo esattamente metri 5,64, andrà fissato ad una estremità del palo orizzontale di sostegno. A m. 0,98 andrà fissato l'elemento radiante (dimensioni analoghe a quelle di fig. 1 e fissato come indicato in fig. 3) a m. 2,07 dall'elemento radiante formeremo il direttore costituito da un tubo lungo esattamente m. 5,13. Per evitare le oscillazioni prodotte dal vento, le estremità dei tubi saranno tenute ferme con filo di nailon.

sulla frequenza dei 144 MHz.

Ne erano stati descritti anche i termini di realizzazione, ma con dimensioni adatte per quella particolare frequenza per cui ho deciso di tornarne a parlare anche se sarò con questo costretto a ripetere alcune cose che sono già state dette allora.

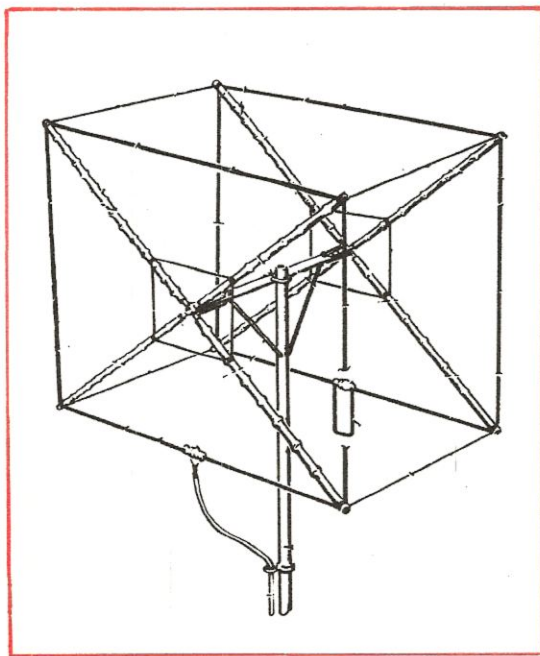
Essa risulta ottima per essere impiegata in una postazione fissa quando si ha la necessità di comunicare con altre postazioni di cui non si conosce a priori la direzione.

Come visibile in fig. 4, si dice « angolo di radiazione verticale » l'angolo che il piano orizzontale forma con la direzione verso cui l'antenna irradia.

È meglio avere un angolo di radiazione basso od alto?

Dalla figura stessa possiamo dedurre anche solo per via intuitiva che è bene avere un angolo di irradiazione piuttosto basso (nei limiti leciti) in modo che la potenza venga « sparata » il più vicino possibile alla linea dell'orizzonte (senza mai naturalmente scendere al di sotto di essa).

In questo modo avremo collegamenti con stazioni più lontane perché l'angolo che l'onda forma con la ionosfera riflettente è molto più aperto di quello formato da un'onda irradiata da un normale dipolo. Inoltre mentre con una antenna verticale le onde si propagano concentricamente a forma di sfera, nella ground-plane esse vengono irradiate conicamente per cui la potenza



risulta distribuita in uno spazio minore e conseguentemente permette il raggiungimento di distanze maggiori con una stessa quantità di potenza in antenna sfruttabile.

Come altro pregio, sempre nei confronti della antenna verticale, abbiamo per di più una maggior facilità di realizzazione in quanto gli elementi radiali possono essere costituiti anche dai tiranti controvento.

Per la realizzazione di questa antenna risulta necessario un tubo di alluminio dal diametro di circa 10 mm e lunghezza di 2,74 metri ed un blocchetto di legno o plastica nel quale infilare detto tubo.

Dalla fig. 5 è deducibile anche il sistema di fissaggio dell'antenna al palo di sostegno: a questo scopo si ricorrerà ad un tubo di metallo di circa 30 mm di diametro che porterà saldata nella parte superiore una base metallica per il fissaggio del blocchetto di legno dell'antenna.

Gli elementi radiali, che possono essere anche solamente tre disposti a 120° , sono costituiti da treccie di rame lunghe esattamente 2,74 metri che andranno fissate per una estremità al blocchetto e l'altra andrà ad ottimi elementi isolanti dai quali proseguiranno dei fili di ferro per l'ancoraggio controvento sul tetto.

Avremo poi il solito bocchettone coassiale, ben visibile in figura, col perno centrale saldato alla antenna verticale e la massa (in questo caso le quattro viti di fissaggio) collegata ai quattro spezzoni radiali.

È importante tenere presente, come anche specificato nell'articolo già menzionato che trattava della ground-plane, che l'angolazione degli elementi radiali determina l'impedenza dell'antenna; normalmente un angolo variante dai 90° ai 120° , rispetto s'intende l'antenna verticale, comporta un'impedenza tra i 55 ed i 48 ohm quindi più che sufficiente per un cavo coassiale di 52 ohm.

Fig. 6 L'antenna cubica, è anch'essa un'antenna direttiva. Come vedesi in disegno è costituita da due fili di rame lunghi esattamente m. 5,44 (uno costituirà l'elemento radiante, e l'altro l'elemento riflettore) disposti in modo da formare due quadri. Per tenere in tale posizione i due elementi si potranno utilizzare due bracci a croce fissati sopra ad un palo orizzontale lungo esattamente m. 1,30. I due estremi di ogni elemento faranno capo ad un isolatore; ad un elemento collegheremo il cavo coassiale e sull'altro un adattatore a U (vedi figura 8).

Disponendo di un Rosmetro, come quello presentato sul n. 5 di Nuova Elettronica, si potrà ridurre le onde stazionarie senza bisogno di operare sulla lunghezza dell'antenna ma solamente modificando l'angolazione dei tiranti.

Certo che, variando l'angolazione, varierà anche l'angolo di radiazione, ma ciò avverrà in misura talmente limitata da non avere alcuno effetto negativo sul complesso.

Una precauzione **IMPORTANTE** consiste nell'evitare che i tiranti, se metallici, abbiano una lunghezza totale che risulti un multiplo di 2,74 metri affinché non abbiano ad entrare in risonanza con gli elementi radiali.

Nel caso che ciò non risultasse evitabile per qualsiasi ragione, sarà necessario inserire degli isolatori ogni 3,5 metri.

Un altro mezzo molto semplice di ovviare a questo inconveniente consiste anche nel sostituire i tiranti metallici con analoghi tiranti in filo di nailon (quello che serve a stendere i panni o per le tende) oppure con del filo da pesca in mare che abbia una sezione di almeno 1 mm.

ANTENNA DIRETTIVA A TRE ELEMENTI

Coloro invece che hanno necessità di comunicare solamente con un corrispondente, come nel caso di due postazioni fisse, possono costruire un'antenna direttiva, come quella di fig. 5, che presenta il vantaggio innegabile di aumentare l'intensità del segnale nella direzione designata di circa 4-5 dB, il che equivale ad una maggiorazione della potenza nella misura di 2,51-3,16 volte superiore a quella irradiata da una omnidirezionale normale.

Come dire una differenza tale che due trasmettitori da 3 watt perfettamente uguali, ma equipaggiati dai due tipi di antenne di cui è stata fatta menzione (la direttiva e l'omnidirezionale) verranno captati in proporzione, cioè quello con l'antenna direzionale sembrerà erogare un wattaggio di 7,5 o 9,5 watt. Una bella differenza quindi, no?

In fase di costruzione troviamo per prima cosa una culla, detta anche « boom », il cui solo compito è quello di sostenere gli altri elementi che formano l'antenna vera e propria.

Questa culla è costituita da un profilato a sezione quadrata o da un tubo di alluminio dal diametro di 30 mm e lungo 3,05 metri.

L'elemento radiante è costituito da un tubo inferiore dal diametro di 50 mm e lunghezza di 2,74 metri con innestato un altro tubo, di diametro inferiore sui 10 mm, lungo anch'esso 2,74 metri: praticamente esso non è altro che un'antenna verticale come quella presentata in fig. 1, quindi per la sua realizzazione vi rimando a quanto detto per essa.

La culla andrà fissata a questa parte dell'antenna col sistema delle staffe metalliche e del supporto in legno, come appare in fig. 3, mantenendo però delle ben definite proporzioni sulla distanza del punto di fissaggio dei due capi estremi della culla, ai quali andranno sistemati gli altri due elementi. Infatti la distanza che intercorre tra l'elemento centrale radiante e quello riflettente laterale non è uguale a quella tra elemento radiante e quello direttore.

Il riflettore è costituito da un tubo di alluminio

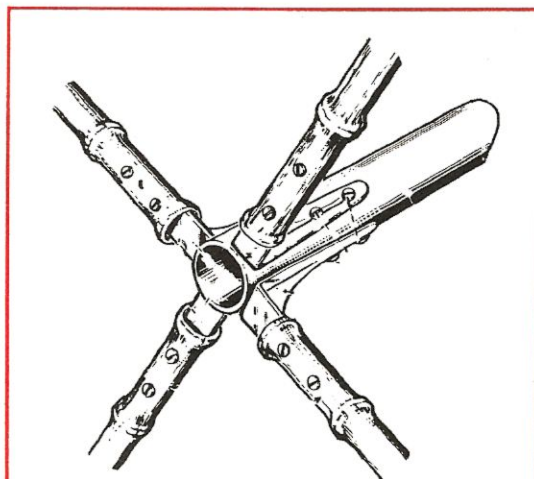


Fig. 7 Sebbene l'autore consiglia di usare per il supporto a croce delle canne di bambù fissate come vedesi in disegno, data la difficile reperibilità, noi consigliamo piuttosto di impiegare dei tubi in fibra di vetro, oppure in plastica o dei righelli in legno duro. Si potranno anche utilizzare dei tubi di alluminio, applicando però ad ogni estremità dei tondini in plastica per isolare elettricamente il supporto dai fili in rame dagli elementi che costituiranno l'antenna.

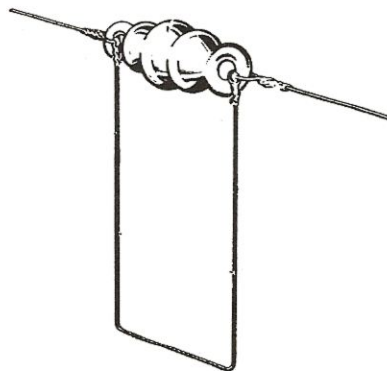


Fig. 8 Le estremità dei fili di ogni elemento faranno capo ad un isolatore. Su ad un elemento, non importa quale, applicheremo i due estremi del cavo coassiale (vedi fig. 6) sull'altro come vedesi in figura un filo di rame lungo 67 cm; piegato a forma di U. Per ottenere il massimo rendimento, è necessario modificare sperimentalmente la lunghezza dell'adattatore, fino ad accordare il riflettore sulla frequenza di trasmissione.

di diametro di 10 mm e lunghezza di 5,64 metri fissato a capo della culla e ad una distanza dal radiatore fissata in 0,98 metri.

All'altro capo della culla, cioè a 2,07 cm. dalla parte radiale, troviamo l'elemento direttore che consiste anch'esso in un tubo con sezione uguale a quello precedente ma lunghezza leggermente inferiore (5,13 metri). Da notare che solamente l'elemento radiante ha necessità di essere isolato dalla culla mentre gli altri due elementi possono essere collegati elettricamente senza alcun particolare isolamento dal metallo della culla.

Il fissaggio dell'antenna sul tetto va fatto attraverso il tubo inferiore che sostiene l'antenna radiale che andrà girata in modo da essere direzionata verso la postazione fissa, con la quale volete comunicare, con il lato dell'elemento direttore. Questa antenna andrà fissata con gli elementi verticali rispetto al terreno non solamente per non diminuire l'angolo di radiazione, ma anche perché in questo modo si aumenta notevolmente la selettività direzionale.

Ricordarsi di controventare con filo di nailon gli elementi dell'antenna per evitare che inopportuni colpi di vento possano deformarne la simmetria diminuendo la sua efficienza.

ANTENNA CUBICAL QUAD

Questa particolare antenna, di cui in fig. 6 vi ho riportato il disegno, permette aumenti di potenza del segnale direzionato fino a 6 dB ed oltre, fatto che in pratica si traduce in un rendimento di circa quattro volte superiore (più esattamente 3,98 volte) a quello di un normale dipolo per cui, ammettendo che il trasmettitore abbia una potenza di 3 watt, un nostro eventuale interlocutore lo capterebbe come se trasmettessimo con una potenza di circa 12 watt.

Per costruirvi quest'antenna veramente efficace dovete procurarvi per prima cosa 8 canne di bambù, o ti tubo in fibra di vetro, di sezione sui 20 mm (il diametro non è critico) e lunghezza sui 1,93 metri.

La parte che forma la culla di sostegno è costituita da un tubo di alluminio dal diametro di 30 mm e lunghezza di 1,30 metri alle cui estremità vanno fissate 8 staffe angolari, 4 per parte, disposte a 90° l'una dall'altra e che abbiano una lunghezza di almeno 12 cm.

Dalla figura 9 potete dedurre l'utilizzazione di tali staffe che vanno sistemate in simmetria ai due capi della culla: ad esse andranno infatti fissate le 8 canne di bambù in modo che le corrispondenti siano perfettamente parallele a due a due e le consecutive formino un angolo di 90°.

Procuratevi poi del filo di rame da 2 mm circa di diametro (od una qualsiasi altra trecciola di rame della stessa sezione).

Con questo filo si dovranno formare due quadrati aventi per vertici gli estremi liberi delle canne di bambù.

Saranno infine necessari due isolatori di porcellana, o anche di plastica, lunghi circa 7 cm, e fatti in modo che i capi liberi dal filo di rame, col quale avete formato i quadrati, capitino esattamente al centro del lato inferiore di ogni quadrato; gli isolatori andranno inseriti tra questi capi liberi che ad essi andranno fissati in maniera che il filo risulti ben teso.

Quindi agli estremi di un isolatore, ed in contatto col filo che forma l'antenna, andrà collegato il cavo di discesa, che dovrà avere una impedenza caratteristica di 75 ohm.

Agli estremi dell'altro isolatore andrà invece inserito un ponticello (detto stub): questo consiste in un pezzo di filo di rame dal diametro di circa 2 mm e lungo cm 67 (potete usare un pezzo della trecciola usata per l'antenna) che piegherete » U « come risulta dalla fig. 10 in modo da avere due lati di 30 cm: tale « stub » serve ad adattare l'impedenza dell'antenna al cavo coassiale quindi, se siete in possesso di un misuratore di onde stazionarie potete calcolarne la lunghezza in modo da avere un minimo di onde stazionarie.

L'antenna va poi completata con un palo di sostegno, che può essere un tubo di alluminio dal diametro di mm 30, quindi contraventate abbondantemente.

Le antenne che sono state descritte in questo articolo presentano indiscutibili vantaggi in rapporto ai tipi a stilo semplice o caricato: sta a voi decidere quale si adatta meglio alle vostre disponibilità di spazio, e perché no, economiche.

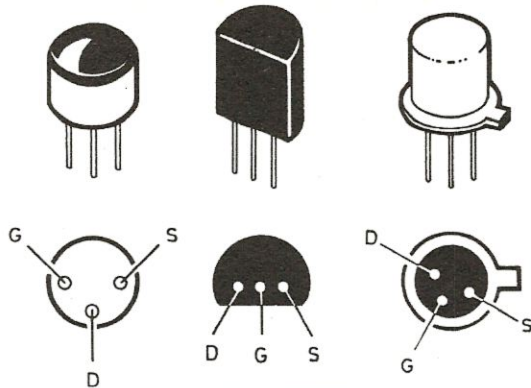
Inoltre è logico aggiungere che ognuna di esse una volta messa a punto, va rifinita, e questo non solamente per un gusto estetico, ma anche per protezione contro gli agenti atmosferici.

Si userà quindi della vernice alla nitro (almeno 3 o 4 strati) per le parti di legno e del buon deossidante senza economia per le parti metalliche (allo scopo va bene anche della nitro trasparente). Come avrete modo di appurare, la costruzione e la messa a punto di queste antenne non comporta difficoltà di rilievo; occorre solamente una certa cura ed attenzione ed i risultati non si faranno attendere.

Ricordatevi, come ultimo avvertimento, che i fili controvento sono indispensabili per cui non lesinate nel loro impiego.

Con questo ho finito e, con la speranza di avere dato spiegazioni chiare ed esaurienti, vi auguro tanti e buoni DX...!

TRANSISTOR



F.E.T

Noi abbiamo già a più riprese parlato dei transistor ad effetto di campo (meglio conosciuti come FET) illustrandone le possibilità d'impiego in svariatissimi, come soluzione e come scopo, circuiti e con ciò eravamo convinti di avere soddisfatto la curiosità e l'interesse dei nostri lettori.

In effetti abbiamo ricevuto numerose lettere attestanti la soddisfazione di coloro che si erano dedicati a dei montaggi comprendenti lo sfruttamento delle caratteristiche di questo componente, che in effetti risulta veramente efficiente, ma altrettanto numerosi sono stati anche quelli che ci hanno chiesto informazioni su questo o su quel particolare tipo di fet di cui erano in grado di conoscere solamente la sigla ma non le caratteristiche d'impiego e le connessioni dei terminali, fattori questi indispensabili per una giusta utilizzazione del componente e che purtroppo non risultano riportati neppure sui cataloghi più aggiornati.

Per non parlare poi di quei lettori che, non avendo avuto la possibilità di trovare il n. 2 di Nuova Elettronica, che è appunto il fascicolo in cui più diffusamente abbiamo trattato del fet, si sono trovati nella condizione di avere per scontato dei fatti sui quali non si sentono completamente edotti e ne vorrebbero sapere di più.

Questi lettori si sono rivolti alla nostra redazione per poter avere il suddetto fascicolo, purtroppo però essendo al momento esaurito, abbiamo potuto, per ora, soddisfare le loro richieste in attesa che ci vengano riconsegnate da parte di qualche edicolante quelle copie rimaste invendute e con le quali speriamo di soddisfare la maggior parte delle richieste pervenute.

In ogni modo con questo articolo intendiamo rispolverare alcune di quelle nozioni, che a suo tempo trattammo, per quelli che non hanno ancora avuto modo di venire a conoscenza aggiungendone di nuove per quelli che invece vogliono completare la loro preparazione pratica.

Prima di parlare in termini nuovi del fet, sarà opportuno fare una rapida digressione, con la speranza di non annoiarvi troppo sugli elementi che contraddistinguono il fet dagli altri componenti elettronici meglio conosciuti e dei quali esso, in un certo qual modo, ne compendia le diverse qualità.

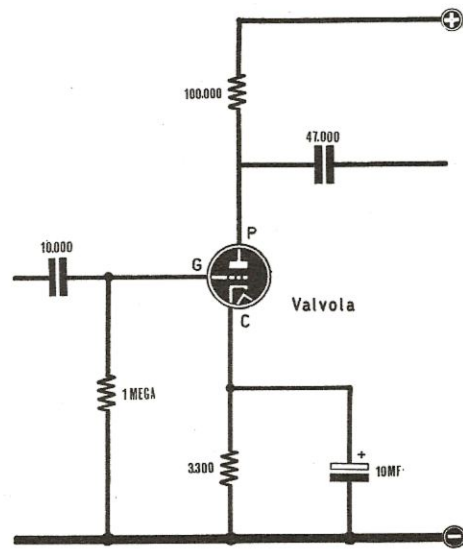


Fig. 1 A Il triodo pur presentando in entrata una impedenza molto elevata sull'ordine dei megaohm, non si presta per amplificazioni molto elevate perché gli elettroni che non vengono completamente assorbiti dalla placca ritornano per rimbalzo sulla griglia modificandone la sua polarizzazione e riducendone di conseguenza l'amplificazione. In più la corrente di placca di un triodo è enormemente influenzata dalla tensione anodica. Per ovviare a questi inconvenienti ed ottenere più elevate amplificazioni si preferisce al triodo il pentodo.

ad EFFETTO di CAMPO

Benché sulla nostra rivista si sia parlato di questo speciale semiconduttore in modo abbastanza dettagliato, purtroppo ci sono giunte in redazione numerose lettere di lettori che chiedevano di sapere ancora di più. Con questo articolo, nel quale abbiamo anche conglobato un breve ripasso per coloro che avendo iniziato la lettura della rivista solo ultimamente si sono trovati privi delle nozioni che a suo tempo trattammo, crediamo di avere completato la trattazione del FET in tutti i suoi particolari.

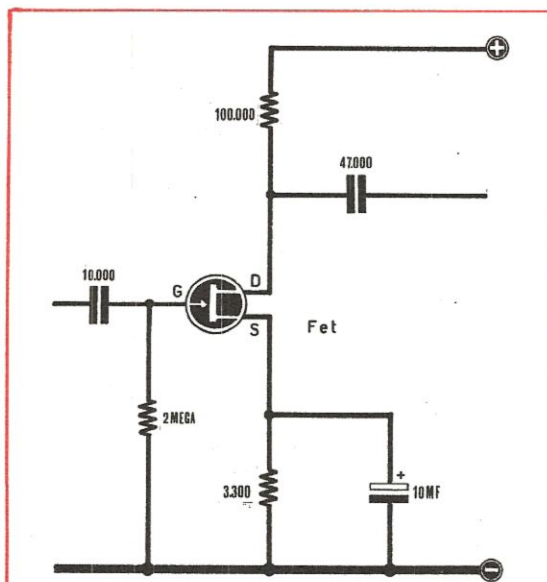


Fig. 1 C Il transistor a differenza della valvola e del fet, presenta diversi inconvenienti, primo tra tutti quello di presentare in ingresso una impedenza molto ridotta (sull'ordine delle migliaia di ohm) di lavorare in « corrente » di essere sensibile alle variazioni di tensione di alimentazione e di temperatura, ed avere una corrente di fuga non indifferente. Comunque il transistor non può assolutamente essere sostituito nei montaggi dove sia richiesto potenza (stadi prepilota, stadi finali di BF ecc.) in quanto non esistono fet di potenza.

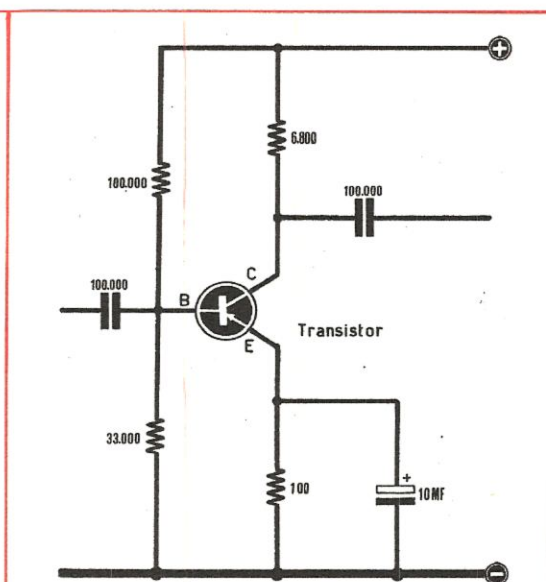


Fig. 1 B Il fet a grandi linee può essere paragonato ad un « pentodo » infatti come una valvola, presenta in ingresso una impedenza molto elevata (sull'ordine dei megaohm), amplifica come una valvola termoionica in « tensione » e non in corrente, come un pentodo può raggiungere elevati rapporti di amplificazioni, inoltre la corrente del « drain » a differenza di un triodo non viene influenzata dalle variazioni della tensione di alimentazione. Anche i valori dei componenti, risultano molto più simili a quelli di una valvola termoionica che a quelli di un transistor.

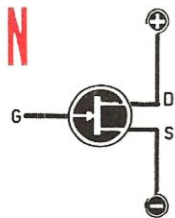


Fig. 2 A Se il fet risulta a canale N (notare la freccia del gate) il « drain » andrà sempre collegato al positivo di alimentazione, ed il « source » al negativo, parimenti a quanto avviene per un transistor NPN.

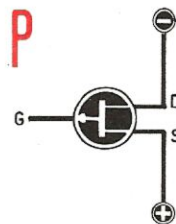


Fig. 2 B Se il fet risulta a canale P (notare la freccia del gate) il « drain » andrà sempre collegato al negativo di alimentazione, ed il « source » al positivo, parimenti a quanto avviene per un transistor PNP.

G = gate (equivale alla griglia di una valvola o alla base di un transistor).

D = drain (equivale alla placca di una valvola o al collettore di un transistor).

S = source (equivale al catodo di una valvola o all'emettitore di un transistor).

Il transistor, come si sa, è solitamente corredato da tre piedini di utilizzazione chiamati rispettivamente Emettitore-Base-Collettore che corrispondono grosso modo al Catodo-Griglia-Collettore di una valvola, componente che tutti conoscono perfettamente.

Ma se nei confronti del suo più antico predecessore il transistor oppone il vantaggio di dimensioni molto più ridotte, di alimentazione a tensioni molto basse, di mancanza di filamento, tutti indiscutibili vantaggi certamente, esso tuttavia presenta degli svantaggi sui quali non è proprio possibile sorvolare, il primo dei quali è insito nella sua bassa impedenza d'ingresso che, specialmente in quei particolari montaggi nei quali risulterebbe necessaria una alta impedenza, ne limitano notevolmente l'impiego.

Un esempio riuscirà meglio di tante parole a chiarire il concetto: usando un transistor come amplificatore di AF risulta quasi sempre necessaria una presa sulla bobina di sintonia per poter adattare l'impedenza del circuito a quella d'ingresso del transistor, diversamente collegando direttamente la base dello stesso all'estremo della bobina si avrebbe una notevole riduzione del « Q » del circuito, quindi scarsa selettività e riduzione della sensibilità.

Il transistor, per le sue caratteristiche, si presta quindi meglio come amplificatore di corrente che di tensione.

Altri fattori negativi consistono nell'influenzabilità della corrente di collettore dalla tensione applicata al terminale e nella polarizzazione di ba-

se con una resistenza che viene a trovarsi collegata alla stessa tensione alla quale risulta applicata la resistenza di carico del collettore.

Con tutto questo non intendiamo dire che il transistor sia un componente sul quale non fare affidamento perché imperfetto o non funzionale: vogliamo solo dire che mentre per alcune applicazioni esso risulta adattissimo, per altre, anche con dei particolari accorgimenti non si riesce a raggiungere quei risultati che normalmente si possono conseguire con le valvole.

Il fet rappresenta, come anticipato, un compendio delle diverse utilità offerte singolarmente dai transistor e dalle valvole in quanto pur mantenendo le ridottissime dimensioni che rappresentano il pregio basilare dei semiconduttori, nessuna necessità di alimentare filamenti interni, perché ne è sprovvisto, ed una tensione di alimentazione molto bassa, presenta inoltre spiccate analogie con le valvole termoioniche.

Infatti parimenti ad esse il fet dispone di una elevatissima impedenza d'ingresso, una corrente di collettore (la chiamiamo impropriamente così per analogia con i transistor) praticamente insensibile alla tensione di alimentazione ed infine di una amplificazione non più in corrente ma in tensione. Ancora meglio, date le sue caratteristiche intrinseche, il fet racchiude in se tutti i vantaggi che fino a non molto tempo fa erano prerogativa solamente di un ben definito tipo di valvola, i pentodi, che nei confronti del triodo possiedono in più un elevatissimo potere di amplificazione ed un basso rumore di fondo.

In fig. 1 vi abbiamo riportato gli schemi elettrici di base per la polarizzazione e l'utilizzazione dei tre diversi componenti e precisamente il disegno A è riferito all'impiego di una valvola, il disegno B a quello di un fet ed infine il disegno C rappresenta quello di un transistor.

Come potete notare i valori di polarizzazione fet si avvicinano, anzi sono quasi uguali, a quelli usati per le valvole e non a quelli impiegati per i transistor.

Nella stessa figura possiamo anche dedurre le diverse denominazioni dei terminali di collegamento e la singola corrispondenza nei tre diversi componenti per cui vediamo che la GRIGLIA di una valvola ha la stessa funzione del GATE nel fet e della BASE nei transistor, che il CATODO vale rispettivamente l'EMETTITORE e il SOURCE ed infine la PLACCA è rappresentata dal terminale DRAIN nel fet e dal COLLETTORE nei transistor. Come il transistor, anche il fet può essere a canale « N » o a canale « P » ed ovviamente anche la tensione di alimentazione deve rispecchiare il tipo di componente impiegato per cui sul DRAIN va applicata una tensione positiva o negativa a seconda se il fet è un N oppure un P.

A questo proposito in fig. 2 vi abbiamo disegnato i due tipi di polarizzazione ed in essi appare chiaro che per quello a canale N la polarità della tensione sul drain deve essere positiva mentre per quello a canale P essa deve risultare negativa.

Per distinguere in un circuito a quale dei due canali un fet appartiene basterà considerare direzione della freccia del GATE, se rivolta internamente al componente o se invece esternamen-

te: la stessa fig. 2 servirà a dissipare ogni vostro dubbio.

Passiamo ora a considerare quello che certamente sarà di maggiore interesse per quei lettori che alle sole parole preferiscono i fatti, e cioè le caratteristiche di funzionamento dei FET che con più facilità sono reperibili in commercio e che sono essenziali per un buon impiego di tali componenti nei circuiti.

Con questo intendiamo avviare ad una quasi mancanza non solo da parte delle case costruttrici che molto spesso non tengono aggiornati, o in misura insufficiente, i loro cataloghi ma anche, ed in maggior misura, di certi venditori che si trovano in grande imbarazzo quando si chiede loro quali sono le caratteristiche principali di questo o quel componente e non sanno specificare quali sono le connessioni o addirittura il tipo di canale se N o P.

Siccome però la tabella che intendiamo presentare può anche comportare delle voci nuove ed, ai più, incomprensibili abbiamo pensato di dare una semplice spiegazione dei vari simboli affinché il lettore possa decifrarli e riferire i valori che appaiono alle effettive caratteristiche cui essi sono indirizzati.

La prima colonna non crediamo sia di difficile comprensione: essa infatti sta ad indicare a quale canale il componente appartiene e quindi da essa potremo dedurre la polarità della tensione da applicare sul drain, positiva se il fet è un canale N e negativa se esso è invece un canale P. Un errore di alimentazione può comportare, come in tutti i componenti che sono provvisti di una ben preci-

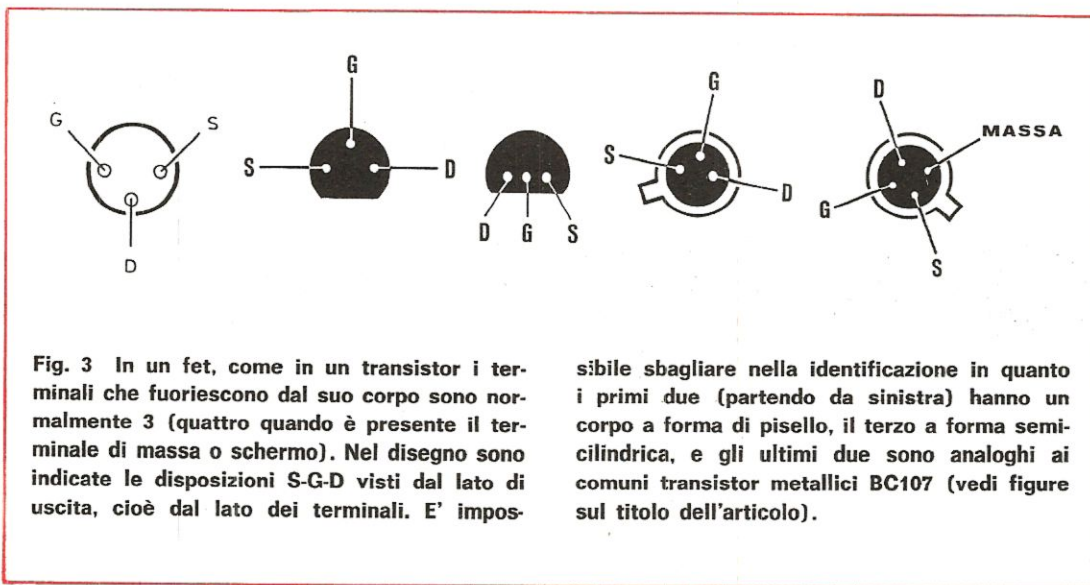


Fig. 3 In un fet, come in un transistor i terminali che fuoriescono dal suo corpo sono normalmente 3 (quattro quando è presente il terminale di massa o schermo). Nel disegno sono indicate le disposizioni S-G-D visti dal lato di uscita, cioè dal lato dei terminali. E' impos-

sibile sbagliare nella identificazione in quanto i primi due (partendo da sinistra) hanno un corpo a forma di pisello, il terzo a forma semicilindrica, e gli ultimi due sono analoghi ai comuni transistor metallici BC107 (vedi figure sul titolo dell'articolo).

sa polarità, la distruzione del fet per cui questa prima indicazione è molto importante.

PD in mW = rappresenta la potenza massima dissipabile dal drain alla temperatura ambiente di 25°C senza alcuna aletta di raffreddamento.

BV-GDO/BV-DSS = questa colonna indica la tensione massima che può essere applicata al drain del fet, cioè la tensione che può essere presente su tale elettrodo. È ovvio che oltrepassare tale valore limite equivalga ad una sicura, nella maggioranza dei casi, messa fuori d'uso dal componente. L'unità di misura usata è il « volt ».

VGS in volt = questa indicazione rappresenta invece la tensione massima di polarizzazione del gate, vale a dire quella tensione che risulta utile per ridurre la corrente del drain al suo valore minimo di conduzione. L'unità di misura è sempre il « volt ».

I-DSS max = è la corrente massima che può essere fatta scorrere tra il source ed il drain del fet. La conoscenza di questo valore è della massima importanza in quanto permette di evitare che superando tale valore il fet si bruci.

Per questo valore l'unità di misura impiegata è il « milliampere ».

-ISS in pF = questa colonna è riferita alla capacità riscontrabile in entrata tra gate e source alla frequenza campione di 1 Megahertz. Questo dato può essere di parecchia utilità quando si abbia interesse a calcolare un circuito di sintonia di AF onde stabilire la capacità introdotta dal fet. Il valore è misurato in « picofarad ».

I-GSS in mA = indica la corrente di fuga. Nei fet questo valore è molto basso, quasi sempre sull'ordine dei nanoampere che rappresentano l'unità di misura utilizzata per questa indicazione. Prendendo per esempio il fet tipo 2N3819 troveremo, nella colonna corrispondente a questo dato, un valore di 2 nA.

Facciamo noto che il nanoampere è la millesima parte del microampere.

Y-fs = questa colonna sta ad indicare la trasconduttanza del fet e da questo dato possiamo risalire alla amplificazione del circuito nel quale il semiconduttore si trova inserito. La formula per questa importante considerazione è data dal prodotto della trasconduttanza, espressa in millimho, per il valore della resistenza di carico del drain, espressa in kilohm, secondo il circuito di utilizzazione. Considerando « A » come amplificazione avremo quindi:

$$AA = (Y-fs) \times R_{\text{drain}}$$

ed il risultato è un numero puro.

Risalendo ad esempio al fet tipo 2N3819 che presenta una trasconduttanza di 5 millimho, con una resistenza di drain di 15 kilohm avremo una amplificazione di circa 75 volte.

Nell'ultima colonna abbiamo infine riportato un altro dato, anch'esso di importanza notevole, e riguarda precisamente la disposizione dei terminali dei vari fet che appaiono in tabella, e che come abbiamo già detto rappresentano il tipo più comuni.

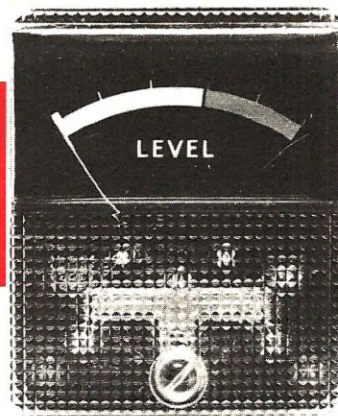
Per evitare confusione in questa colonna i vari fet sono contrassegnati da una sigla che va riferita ai diversi tipo di zoccolatura riportati alla fine dell'articolo, per cui leggendo in essa, per esempio, TO-92, come per il solito 2N3819, per conoscere la disposizione dei terminali di detto fet non dovremo far altro che considerare il disegno che porta questa sigla per sapere esattamente come distinguere il gate dal source e dal drain.

Con questo crediamo di avere accontentato tutti i nostri lettori, quelli che ci hanno seguito finora e quelli che hanno cominciato a seguirci, per cui quanti avessero intenzione di sperimentare in qualche loro progetto questo interessantissimo componente non avranno difficoltà ad impiegarlo nella maniera migliore.

FET	canale	PD mW	BV-DGO BV-OSS	I-DSS/mA max	V-gs volt	C-iss in pF	I-gss in nA	Y-fs M. mho
BF244	N	200	30	25	7,5	4	5	6,5
BF245	N	200	30	25	7,5	4	5	6,5
BF246	N	200	25	300	14	3,5	5	23
BF247	N	200	25	300	14	3,5	5	23
MPF102	N	300	25	20	8	7	2	7,5
MPF103	N	300	25	5	6	7	1	5
MPF104	N	300	25	9	7	7	1	5,5
MPF105	N	200	25	16	8	7	1	6
TIS14	N	360	30	15	6,5	8	1	7
TIS25	N	250	50	8		8	0,25	6

FET	canale	PD mW	BV-DGO BV-OSS	I-DSS/mA max	V-gs volt	C-iss in pF	I-gss in nA	Y-fs M. mho
TIS26	N	200	50	8	8	8	0,25	6
TIS34	N	200	30	20		6	5	6,5
TIS41	N	360	30	50	5	108	0,2	
TIS42	N	360	25	10	9	18	5	4
TIS58	N	360	25	8		6	4	5
TIS59	N	360	25	25		6	4	6
TIS68	N	360	25	8		8	2	6
TIS69	N	360	25	8		8	2	6
TIS70	N	500	25	8		8	2	
TIS73	N	500	30	50		18	2	
TIS74	N	500	30	20	5	18	2	1
TIS75	N	500	30	8	6	18	2	2
2N2386	P	500	20	3	8	50	10	3
2N2497	P	20	20	6	6	32	10	4
2N2498	P	300	20	15	6	32	10	2,2
2N2499	P	300	20	6	5	32	10	0,1
2N2500	P	300	20	3	6	32	10	2
2N3328	P	300	20	6	8	4	1	3
2N3329	P	200	20	15	6	20	16	4
2N3330	P	300	20	6	7,5	20	10	2,2
2N3331	P	300	20	20	4	20	10	5
2N3332	P	1800	20	2,5	6	20	10	4,5
2N3819	N	1800	25	10	8	8	2	6,5
2N3821	N	1800	50	20		6	0,1	6,5
2N3822	N	300	50	30		6	0,1	
2N3823	N	300	30			6	0,5	
2N3970	N	300	40	2		25	0,1	
2N3971	N	300	40	0,6		25	0,1	12
2N3972	N	300	40	1,5		25	0,1	12
2N3993	P	300	25	3,6		16	10	1,8
2N3994	P	200	25	9		16	10	2,4
2N4338	N	200	50	12	5,5	7	0,1	3
2N4339	N	300	50	30	10	7	0,1	4
2N4340	N	300	50	3	2	7	10	6
2N4341	N	200	50	5	2	7	0,1	8
2N4342	P	300	25	30	10	20	0,25	1
2N4343	P	300	15	15		20	0,25	1
2N4351	N	300	35	1,2		5	0,25	8
2N4352	P	300	20	3		6,5	0,5	7,5
2N4360	P	1800	30	7,5		20	0,5	2
2N4416	N	1800	40	50		4	0,5	3
2N4867	N	1800	40	15		25	10	4
2N4868	N	200	40	7,5	2,5	25	0,25	2
2N4869	N	250	30	3,5		25	0,25	3
2N4977	N	250	30	8		35	0,25	4
2N4978	N	250	30	8	8	35	10	5
2N4979	N	200	20	8	6	35	1	6
2N5033	P		50	40	4	25	1	6
2N5045	N		50	6	8	8	1	6
2N5046	N		50	4		8		9
2N5047	N		25	8		8		9,5
2N5163	N		30			12		6
2N5245	N		30			4,5		8
2N5246	N		30			4,5		

un **SEMPLICE**



Con due lampadine al neon, un diodo ed alcuni altri semplici componenti potrete realizzare uno strumento utile per tarare qualsiasi contagiri ad un esatto numero di giri senza bisogno di ricorrere a strumentazioni speciali che solamente gli specialisti nel ramo sono in grado di possedere.

Se avete la necessità di tarare con una certa precisione un qualsiasi contagiri che voi stessi vi siete costruiti e non volete ricorrere ad officina specializzata ed attrezzata allo scopo, questo strumento sarà in grado di aiutarvi efficacemente con un minimo di spreco di tempo e, quel che più conta, di denaro.

Non è necessario tessere panegirici su questo progetto né esaltarne le qualità e le possibilità d'impiego: esso è solamente un simpatico aggeg-gio che può servire ed al quale all'occorrenza si può ricorrere sicuri di un buon risultato senza eccessive preoccupazioni, un progettino divertente ma al tempo stesso di qualche utilità.

Come verificabile dal disegno di fig. 1 il circuito elettrico è veramente molto semplice: la tensione di rete, che ha una frequenza di 50 hertz, viene applicata ad un trasformatore il cui primario è naturalmente adatto a tale tensione che, come si sa, può essere di 125-160 o 220 volt ed il secondario è in grado di erogare un voltaggio che va scelto indifferentemente tra una gamma di valori da 60 a 220 volt.

Inutile dire che più bassa è la tensione minore risulta proporzionalmente la luminosità delle lampadine impiegate che, come già detto, devono essere di tipo al neon da 90 o 110 volt e vanno collegate al secondario del trasformatore, come appare in figura.

I due estremi liberi di queste due lampadine fanno poi capo ad un diodo raddrizzatore che nello schema elettrico appare indicato con la sigla DZ1.

Sul catodo del diodo troviamo infine applicato un condensatore, C1, il quale andrà poi collegato alla bobina AT sul morsetto del quale si diparte il cavo che serve le puntine dello spinterogeno.

Infine, sempre dai due estremi del secondario partiranno due resistenze, R1 ed R2, ed andranno alla massa del calibratore, ad un filo che verrà collegato alla massa del mezzo di cui vogliamo tarare il contagiri.

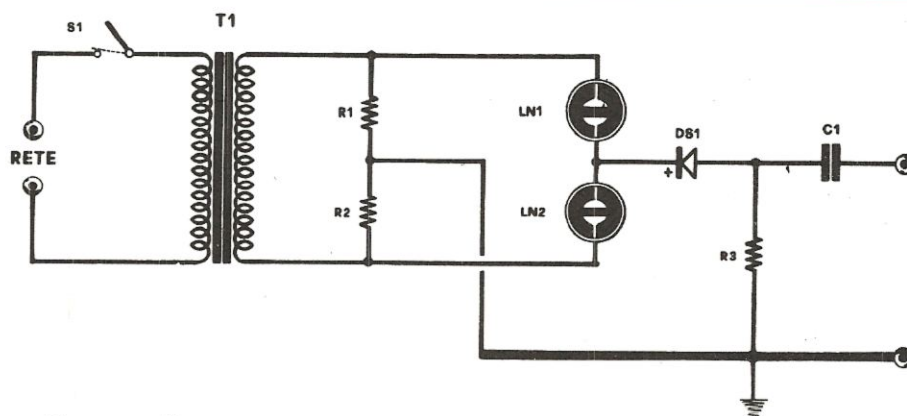
La spiegazione tecnica del funzionamento del calibratore è semplice.

Terminata la realizzazione del circuito ed inserita la tensione di rete noteremo che, a motore in moto e con il progetto collegato alla bobina e alla massa come necessario, le due lampade si accendono e spengono alternativamente.

Se noi proviamo ad aumentare progressivamente il numero dei giri del motore potremo constatare che l'alternanza di accensione e spegnimento delle lampade diventa sempre più lenta man mano che il numero dei giri si avvicina sempre più al regime di sincronismo con la tensione di alimentazione.

Al punto esatto di sincronismo accadrà che una lampada rimarrà sempre accesa e l'altra sempre

CALIBRATORE per CONTAGIRI



Componenti

- R1 = 10.000 ohm 1/2 watt
- R2 = 10.000 ohm 1/2 watt
- R3 = 5600 ohm 1/2 watt
- C1 = 47.000 pF 400 V/l
- RS1 = diodo al silicio tipo BY103
- LP1-LP2 = lampade al neon (v. artic.)
- T1 = trasformatore con primario rete e secondario da 150 V.

spenta. Accelerando ancora, le due lampade continueranno ad accendersi e spegnersi alternativamente fino a trovare un secondo punto di sincronismo in corrispondenza del quale avremo ancora una lampada accesa ed una spenta.

Il funzionamento teorico del nostro calibratore si può riassumere in un fattore di sincronismo tra gli impulsi di apertura e chiusura delle puntine dello spinterogeno e la frequenza della tensione di rete che, come sappiamo, è standardizzata sui 50 periodi al secondo. La formuletta per ottenere da questo rapporto il numero dei giri esatto del motore che stiamo controllando sarà, naturalmente riferita al preciso momento di sincronismo:

$$\text{numero giri al minuto} = \frac{\text{numero dei tempi}}{\text{numero dei cilindri}} \times 1.500$$

dove il numero dei tempi è riferito al tipo di motore che come si sa, può essere a 2 o 4 tempi.

Per evitarvi la noia e l'impiego di calcoli che possono anche risultare complessi, vi abbiamo preparato una tabella nella quale sono riportati, a seconda del numero dei cilindri e dei tempi del motore, a quale numero dei giri si ottiene il sincronismo perfetto.

La spiegazione del funzionamento del circuito che noi abbiamo impiegato per raggiungere il nostro scopo è intuitiva.

Quando, ad esempio, le puntine dello spinterogeno, che sono collegate al circuito tramite il condensatore C1, si trovano nella posizione di apertura, il centro della tensione di rete presente nel punto di congiunzione delle due resistenze R1-R2 passando attraverso R3, giunge al diodo raddrizzatore RS1 e da questo alle due lampade, nella misura che, quando su una è presente la semionda positiva sull'altra avremo ovviamente quella negativa.

Il diodo raddrizzatore lascerà scorrere quindi una tensione positiva ed in questo caso si accenderà la lampada che porta sull'altro terminale (quello collegato al trasformatore) la semionda negativa.

Da ciò è facilmente deducibile che questa lampada risulterà accesa mentre l'altra, che avrà presente sul suo terminale la semionda positiva, sarà invece spenta.

Quando poi l'alternanza della corrente di rete cambierà di polarità, si spegnerà la prima lampada e si accenderà la seconda e così di seguito.

Con il motore in moto noi veniamo praticamente a cortocircuitare tramite il condensatore C1 gli impulsi alternati che invece dovrebbero giungere al diodo raddrizzatore RS1, e questo fino al punto in cui si raggiunge il sincronismo tra l'apertura delle puntine e la frequenza di rete.

Con questa nuova condizione notiamo che una lampada non può più ricevere, tramite il raddrizzatore, l'alternanza positiva necessaria alla sua accensione per cui resterà spenta, cortocircuitata a massa attraverso il condensatore C1.

REALIZZAZIONE PRATICA

Questo progetto non ha certo necessità di particolari consigli per avere un regolare montaggio; considerato poi che l'apparecchio vi sarà di utilità un numero molto limitato di volte potete anche eventualmente effettuare un montaggio volante su di un pezzo di bachelite collegando i vari componenti con del normale filo di rame isolato.

Con questo sistema, dopo aver effettuato il ca-

blaggio del vostro contagiri, potete smontare facilmente tutti i componenti utilizzati che vi serviranno ancora per altri montaggi.

Se invece desiderate un montaggio completo fatto a regola d'arte da tenere, in previsione di impiegarlo per controlli in futuro, in questo caso vi consigliamo una realizzazione esteticamente più presentabile, racchiudendo il tutto in una scatola metallica dove internamente andranno racchiusi il trasformatore, il raddrizzatore, il condensatore C1 e le 3 resistenze che completano il circuito, mentre sul coperchio andranno fissate le due lampadine al neon e dalle pareti laterali fuoriusciranno i vari cavi di collegamento per la bobina, la massa e la presa di corrente per la tensione di rete.

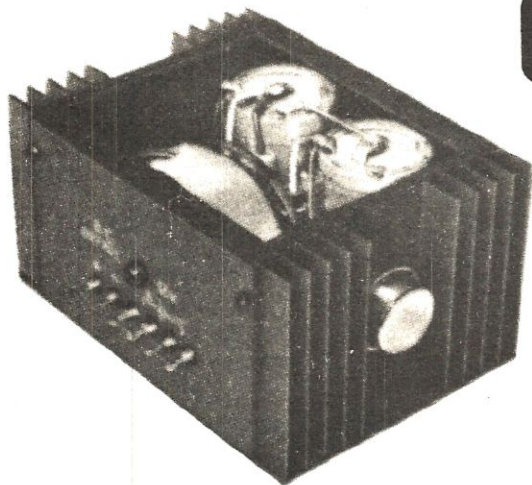
Per le lampadine da impiegare noi consigliamo una scelta su un voltaggio idoneo onde ottenere una buona luminosità.

Per esempio se opterete su lampade da 90 volt sarà bene che il secondario sia in grado di erogare una tensione di almeno 150 volt, ma questo è un problema di luminosità e non di funzionamento per cui dovrete scegliere voi la soluzione che più vi parrà adatta.

Nel collegare il calibratore alla bobina rassicuratevi prima che il morsetto al quale fisserete il cavo proveniente dal condensatore C1 sia proprio quello che si collega alle puntine dello spinterogeno.

Il filo che va a massa sarà bene sia completato da una pinzetta molto robusta che andrà a far presa sulla carrozzeria; per essere certi di un buon contatto di massa cercate un punto che sia ben pulito oppure per più sicurezza collegatevi direttamente al polo negativo della batteria.

Tabella		
Cilindri	tempi	Giri al minuto corrispondenti allo spegnimento di una lampada
1	2	3000 - 1500 - 1000
2	2	1500 - 750
3	2	1000
1	4	6000 - 3000 - 2000 - 1500 - 1200
2	4	3000 - 1500 - 1000
4	4	1500
6	4	1000
8	4	750



CON 12 Volt CC 300-400 Volt in CONTINUA o in ALTERNATA

SIG. LAFFI NELLO-MONZA-

I circuiti descritti in questo articolo funzionano con tutta sicurezza con le normali variazioni di tensione che si hanno negli accumulatori; essi serviranno anche da « regolatori di sicurezza » nel caso si produca un elevato sovraccarico, siccome le oscillazioni cesse-

ranno, proteggendo i transistor e gli altri componenti fino a quando il sovraccarico viene eliminato.

Le caratteristiche principali dei convertitori CC/CC di potenza sono riportate nella tabella 1.

TABELLA 1

Circuito di fig.	Tipo di transistor	Tensione nominale d'ingresso (V)	Tensione nominale d'uscita (V)	Gamma di potenza (W)	Curve di figura	Tensione di ondulazione a pieno carico (V_{p-p})
1	ASZ 17	12	300	30-40	2	1,1
			400		3	0,8
4	ASZ 15	12	300	35-70	5	0,6
			400		6	0,4
7	ADZ 11	12	300	60-100	8	0,5
			400		9	0,4
			600		10	0,3

Ogni transistor è montato verticalmente su un dissipatore di calore di 77,41 cm² di superficie in ferro dolce annerito di 1,22 mm di spessore.

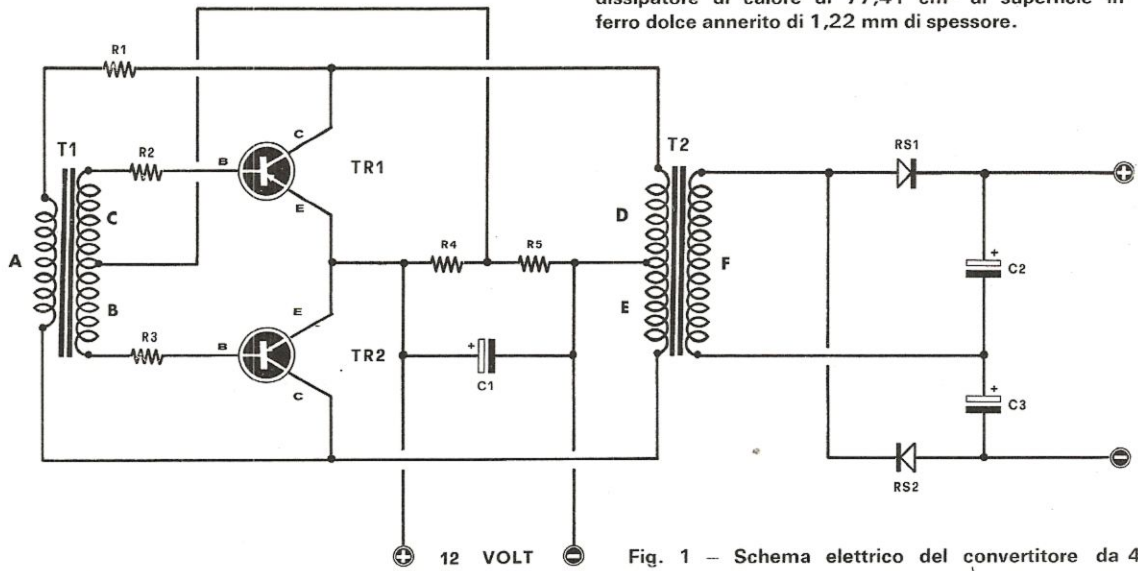


Fig. 1 - Schema elettrico del convertitore da 40 W.

Avvolgimento	Numero di spire	Diametro del filo di rame smaltato (mm)
T ₁	A	60
	B	50
	C	50
T ₂	D	28
	E	28
	F	380

- R1 = 100 Ohm 10 Watt a filo
- R2 = 4,7 Ohm 5 Watt a filo
- R3 = 4,7 Ohm 5 Watt a filo
- R4 = 10 Ohm 1,5 Watt
- R5 = 560 Ohm 1,5 Watt
- C1 = 100 mF. 16 V elettrol.
- C2 = 100 mF. 250 V elettrol.
- C3 = 100 mF. 250 V elettrol.
- RS1 = diodo al silicio BY100
- RS2 = diodo al silicio BY100
- TR1 = transistor PNP tipo ASZ-17
- TR2 = transistor PNP tipo ASZ-17
- T1 = 19 lamierini EI 0,508 mm. di spessore, in stalloy 130 con linguetta di 14,28 mm. interposta
- T2 = 49 lamierini EI 0,508 mm. di spessore, in stalloy 120 con linguette di 22,225 mm. interposte (vedere tabella 2)

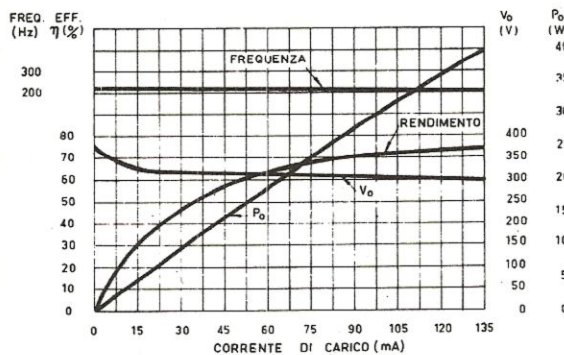


Fig. 2 - Curve caratteristiche tipiche del convertitore da 40 W, con tensione di uscita nominale di 300 V.

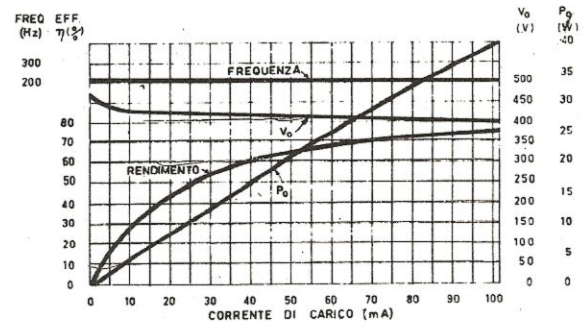
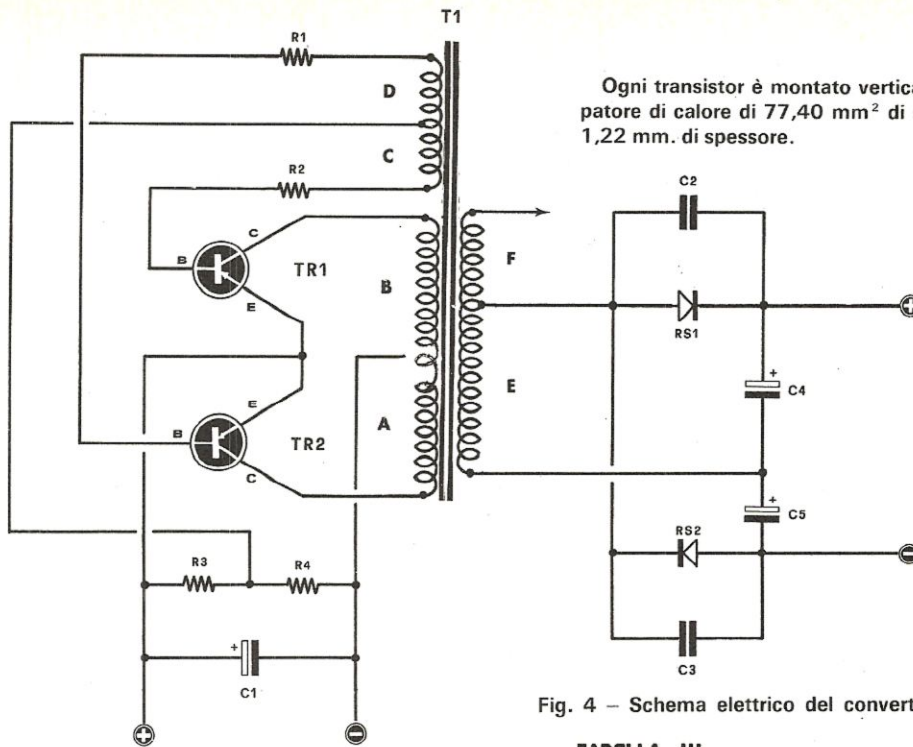


Fig. 3 - Curve caratteristiche tipiche del convertitore da 40 W, con tensione di uscita nominale di 400 V.



Ogni transistor è montato verticalmente su un dissipatore di calore di 77,40 mm² di superficie in ferro di 1,22 mm. di spessore.

Fig. 4 - Schema elettrico del convertitore CC/CC da

- R1 = 10 Ohm 5 Watt a filo
- R2 = 10 Ohm 5 Watt a filo
- R3 = 10 Ohm 10 Watt a filo
- R4 = 560 Ohm 3 Watt
- C1 = 100 mF. 16 V elettrol.
- C2 = 10.000 pF. 700 Volt
- C3 = 10.000 pF. 700 Volt
- C4 = 100 mF. 250 V. elettrol.
- RS1 = diodo al silicio BY100
- RS2 = diodo al silicio BY100
- TR1 = transistor PNP tipo ASZ15
- TR2 = transistor PNP tipo ASZ15
- T1 = trasformatore toroide a lega HCR, spessore del nastro 0,051 mm. (dimensioni del nucleo di base senza contenitore: 47,624 mm. di diametro esterno × 31,750 mm. di diametro interno × 12,7 mm. di profondità) (vedere tabella 3)

TABELLA III

Avvolgimento	Numero di spire	Diametro del filo di rame smaltato (mm)
A	36	1,45
B	36	1,45
C	40	0,64
D	40	0,64
E	500	0,45
F	200	0,45

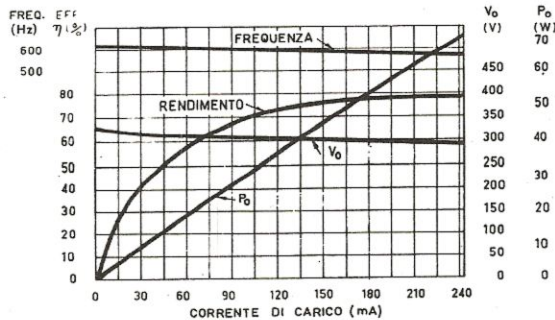


Fig. 5 - Curve caratteristiche tipiche del convertitore da 70 W con una tensione di uscita nominale di 300 V.

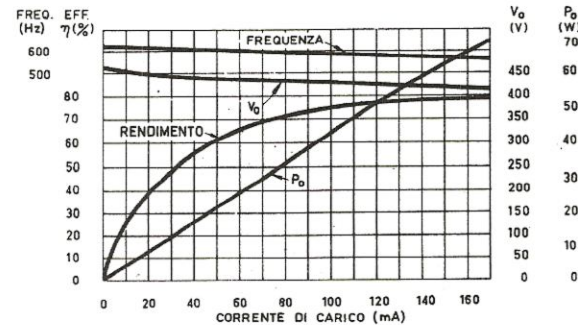


Fig. 6 - Curve caratteristiche tipiche del convertitore da 70 W con una tensione di uscita nominale di 400 V.

Convertitore CC/CC da 40 W

Questo convertitore, rappresentato in fig. 1, è stato progettato per utilizzare dei transistori ASZ17 in combinazione con due trasformatori costruiti con lamierini di acciaio al silicio di tipo standard.

Per queste potenze lo schema che presentiamo è il più economico (a scapito però di un certo aumento delle dimensioni complessive) di quello adottato per i convertitori di potenza più elevata.

Un piccolo trasformatore a saturazione T_1 viene utilizzato per commutare i transistori mentre un secondo trasformatore T_2 (più grande) viene utilizzato in modo lineare per aumentare la tensione di onda rettangolare sviluppata negli avvolgimenti del collettore al fine di provvedere alla uscita CC richiesta.

Un vantaggio di questo circuito è la sua facilità di realizzazione in quanto non richiede materiali speciali per la costruzione del trasformatore o di tecniche speciali per l'avvolgimento delle spire.

Comunque si deve notare che, sebbene in questo circuito sia incorporato un piccolo trasformatore di uscita, saranno necessarie dimensioni maggiori se si vorranno avere potenza d'uscita, e rendimento superiori.

Il circuito dà una buona regolazione con una scelta di tensioni di uscita per potenze fino a 40 W.

Principio di funzionamento

Il circuito mostrato in fig. 1 mostra che le basi dei transistori sono commutate dal trasformatore a saturazione T_1 in modo simile al funzionamento con accoppiamento a trasformatore in controfase.

Comunque questo circuito si differenzia in quanto il primario di T_1 è alimentato a partire dall'avvolgimento di collettore di T_2 attraverso una resistenza di reazione e il processo di commutazione è il seguente.

Quando il nucleo del trasformatore T_1 raggiunge la saturazione, la corrente primaria in aumento rapido produce una caduta di tensione complementare ai capi della resistenza di reazione R_1 , riducendo così la tensione di pilotaggio e causando una diminuzione della corrente di collettore del transistoro conduttore. Questo inverte le polarità

della tensione sugli avvolgimenti di base escludendo dal circuito il transistoro conduttore e includendo quello non conduttore. Questo processo di commutazione si ripete ogni volta che il nucleo di T_1 passa a intervalli regolari fra queste regioni di saturazione positive e negative. Sebbene il trasformatore T_2 alimenti T_1 , esso non si satura, e quindi la corrente di collettore, quando l'uno o l'altro dei transistori conduce, è costituita dalla corrente di reazione attraverso R_1 , sommata a una debole corrente di magnetizzazione in T_2 e dalla corrente di carico normale.

I transistori di conseguenza non hanno correnti di picco che superano largamente le loro correnti di carico e ciò permette di ottenere maggiore potenza per una data corrente di cresta del transistoro in confronto con un convertitore ad accoppiamento con trasformatore singolo.

Si deve notare che le condizioni di innesco e di pilotaggio dei transistori sono comandate dal partitore di tensione (R_4 - R_5) e che le resistenze di base in serie (R_2 - R_3) vengono utilizzate per rendere minimi gli effetti dovuti alla dispersione di fabbricazione dei valori di V_{be} nei transistori di commutazione.

Convertitori CC/CC da 70 W e da 100 W

L'aumento della corrente, che è maggiore per la serie dei transistori di potenza ASZ 15-18, permette di ottenere potenze d'uscita più elevate nei convertitori CC/CC, funzionanti con accumulatori a bassa tensione.

Il convertitore CC/CC da 70 W (fig. 4) utilizza dei transistori ASZ 15 ed è progettato per trarre dei buoni vantaggi da questi nuovi regimi di corrente. Il convertitore da 100 W (fig. 7) utilizza i transistori di potenza ADZ11 da 15 A. Questi convertitori vengono utilizzati in alimentatori di alta tensione negli equipaggiamenti di telecomunicazioni comprendenti trasmettitori AM e FM e per gli amplificatori di sonorizzazione esterna.

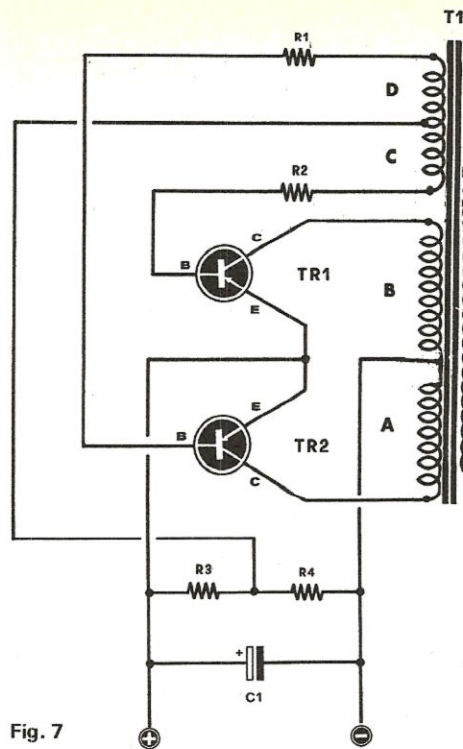


Fig. 7

- R1 = 10 Ohm 5 Watt a filo
- R2 = 10 Ohm 5 Watt a filo
- R3 = 10 Ohm 10 Watt a filo
- R4 = 560 Ohm 5 Watt a filo
- C1 = 100 mF. 16 V elettrol.
- C2 = 10.000 pF. 700 V.
- C3 = 10.000 pF. 700 V.
- C4 = 100 mF. 350 V elettrol.
- C5 = 100 mF. 350 V. elettrol.
- RS1 = diodo al silicio BY100
- RS2 = diodo al silicio BY100
- TR1 = transistor PNP tipo ADZ11
- TR2 = transistor PNP tipo ADZ11
- T1 = trasformatore a lega HCR, spessore del nastro 0,05 mm. (dimensioni del nucleo di base senza contenitore: 57,149 mm. di diametro esterno × 38,099 mm. di diametro interno × 12,7 mm. di profondità)

Ogni transistor deve essere posto su un dissipatore di calore di 108 mm. di lato di rame di 1,63 mm. di spessore e montato verticalmente oppure su un radiatore ad alette sovrapposte.

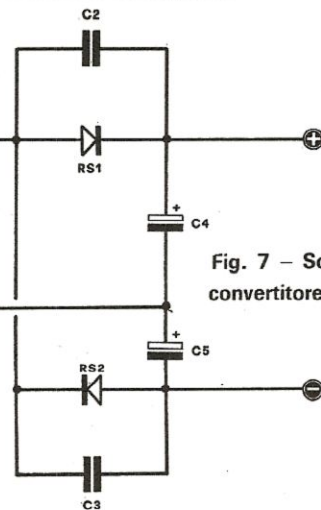


Fig. 7 - Schema elettrico del convertitore CC/CC da 100 W.

TABELLA IV

Avvolgimento	Numero di spire	Diametro del filo di rame smaltato (mm)
A	24	2 x 1,2
B	24	2 x 1,2
C	30	0,64
D	30	0,64
E	325	0,45
F	100	0,45

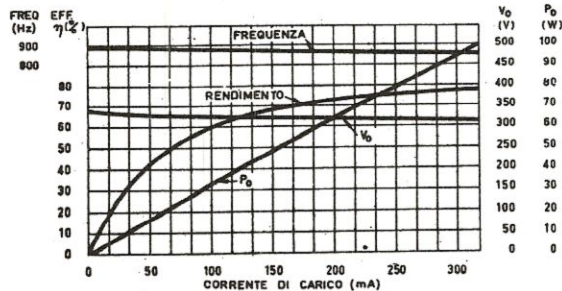


Fig. 8 - Curve caratteristiche tipiche del convertitore da 100 W con una tensione di uscita nominale di 300 V.

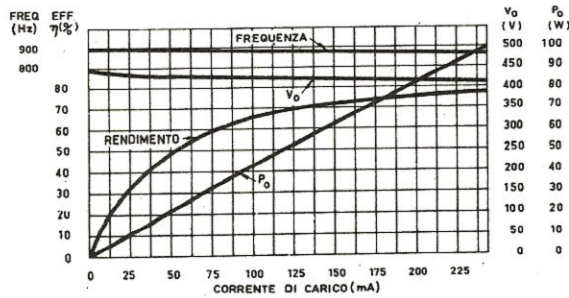


Fig. 9 - Curve caratteristiche tipiche del convertitore da 100 W con una tensione di uscita nominale di 400 V.

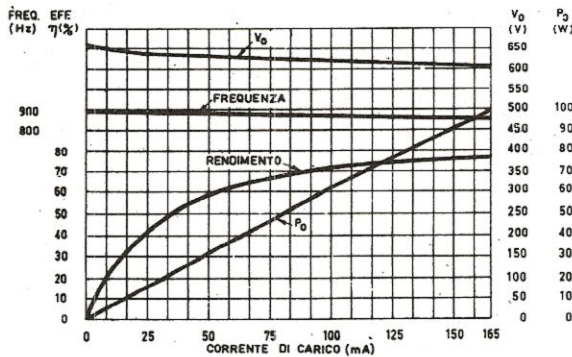


Fig. 10 - Curve caratteristiche tipiche del convertitore da 100 W con una tensione di uscita nominale di 600 V.

Principio di funzionamento

I convertitori CC/CC da 70 W e da 100 W funzionano entrambi col sistema dell'accoppiamento a trasformatore in controfase.

Questo tipo di circuito ha permesso di realizzare dei blocchi compatti con potenza di uscita elevata e alto rendimento. I trasformatori utilizzati in questi convertitori sono stati costruiti con una lega HCR (50% di nichel e 50% di ferro). Questa lega ha un ciclo di isteresi quadrato con una densità di flusso di saturazione elevata e un debole coefficiente di perdita dovuto all'isteresi; queste caratteristiche sono particolarmente adatte per questo tipo di applicazione in circuiti di commutazione e con questi livelli di potenza.

Si utilizzano dei nuclei toroidali in quanto essi presentano una debole reattanza di fuga e le loro dimensioni sono relativamente piccole per queste alte potenze. I nuclei sono di solito forniti dal costruttore in scatole di plastica sagomata che possono servire da contenitore per tutto l'avvolgimento proteggendo la lega HCR dai danni meccanici che possono influire sulla qualità magnetica.

La tecnica di avvolgimento per questi nuclei differisce da quella dei trasformatori normali in quanto il secondario, con il suo elevato numero di spire, è di solito avvolto a macchina per primo, seguito dagli avvolgimenti di base e di collettore che devono essere avvolti in bifilare. La ragione di questa tecnica particolare di avvolgimento è che gli avvolgimenti di collettore comprendono poche spire di filo di diametro elevato che vengono spesso avvolte a mano.

Gli avvolgimenti individuali devono essere accuratamente isolati perché si utilizzano delle alte tensioni; per questo scopo è particolarmente adatta la carta di poliestere da 0,06 mm.

Gli avvolgimenti del secondario dei trasformatori toroidali devono essere provvisti di prese per fornire delle variazioni di tensione in uscita in modo da poter essere usate per applicazioni particolari.

Circuito di rettificazione

L'utilizzazione dei circuiti duplicatori di tensione è consigliata in tutti i casi in cui è richiesta una rettificazione e le figg. 4 e 7 mostrano che, nei circuiti duplicatori di tensione che si sono utilizzati, i diodi al silicio sono shuntati con dei piccoli condensatori (C_2 e C_3).

Questi condensatori migliorano leggermente la forma d'onda di commutazione poiché eliminano tutti gli effetti minori dovuti alla formazione delle cavità che possono essere presenti quando i diodi sono commutati con una combinazione di potenza elevata e di frequenza superiore a quella di rete. Si può ugualmente fare appello a un raddrizzatore a ponte in quei circuiti dove sia necessario. Però conviene notare che, in questo caso, la tensione di uscita non è che la metà di quella dei circuiti duplicatori di tensione e che lo spazio occupato per l'avvolgimento del trasformatore può precludere l'utilizzazione di ponti rettificatori nel caso di alte tensioni.

Particolari di costruzione

Dal fatto che i convertitori CC/CC di grande potenza necessitano di correnti continue d'ingresso elevate, si preferisce montare le unità più vicine possibile all'alimentatore. Il cablaggio e i collegamenti reciproci devono essere corti e di uno spessore sufficiente per evitare tutte le cadute di tensione inutili e tutte le deteriorazioni possibili durante il funzionamento.

I convertitori possono essere messi a terra positivamente o negativamente in rapporto all'alimentazione, poiché i transistori sono isolati dai loro dissipatori di calore per mezzo di rondelle isolanti di mica.

Le curve di funzionamento sono ricavate con una tensione d'ingresso di 12 V.

Tutti i lettori che hanno necessità di effettuare cambi, vendite, o ricerca di materiale vario, potranno avvalersi di tale rubrica. Le inserzioni sono completamente gratuite. Non sono accettati annunci di carattere commerciali. La rivista non si assume nessuna responsabilità su qualsiasi contestazione che dovesse sorgere tra le parti interessate o sul contenuto del testo. Gli abbonati potranno usufruire di questa rubrica senza nessuna limitazione di testo, i lettori non abbonati, dovranno limitare i loro annunci a sole 35 parole, indirizzo escluso.

vendo - acquisto - cambio



ATTENZIONE! Vendo oscillatore modulato, convertitore U.H.F., libri e riviste di elettronica. Cerco numeri di CQ elettronica anteriori al 1969.

Sig. SALVATORE DICORRADO V. Mario Sangiorgi, 51 - 95129 - Catania.

AMPLIFICATORE G 3227 da 35 Watt seminuovo; numerosi trasformatori; numerose valvole nuove e usate; circuiti stampati vari completi di pezzi appartenenti a radioline giapponesi; numerosi altoparlanti ed altro vario materiale vendo o cambio con coppia ritrasmettitore anche in parziale rifusione.

Compro se vera occasione TX-Rx radioamatori funzionante.

Sig. DE MASI GIUSEPPE - Poste S. Elia - 88050 CZ.

VENDO due altoparlanti PHILIPS biconici Mod 9710 M (Potenza 10 Watt, Campo di frequenza 40 + 20.000 Hz. Impedenza 7 Ohm, Prezzo di listino L. 13.500 cadauno e due altoparlanti ISOPHON Tweeter Mod. HM 10 C (Con filtro passa alto incorporato, si possono accoppiare con A/P che lavorino sino a 12,5 W di potenza Campo di frequenza 2000-17000 Hz. Impedenza 5 Ohm. Prezzo listino L. 3.100 cad. Il tutto vendo per L. 20.000 Gli altoparlanti sono assolutamente nuovi ed inusati se non per una prova durata dieci minuti.

Sig. ROBERTO RONTI V. A. Manzoni 92 - 95100 Napoli.

OCCASIONISSIMA per rinnovo laboratorio vendo uno stock di materiale elettronico con tante riviste e libri sempre di elettronica, il materiale è al 70% nuovo ed il 30% usato cioè di recupero però buono tra cui faccio presente solo tre nomi cioè circa 400 transistor di tutte le specie, circa 300 Diodi assortiti e 4000 tra resistenze e condensatori il tutto del valore reale di circa 950.000 lire mentre lo cedo in un unico pacco per 150.000 lire oppure in 4 pacchi da 40.000 ciascuno o infine 17 pacchi da 10.000 ciascuno.

Per avere un elenco più dettagliato di tutto il materiale basta scrivermi allegando francobollo da L. 50 per risposta risponderò a tutti se affrancata la risposta però solo se la richiesta riguarda la disposizione di pacchi da me stabilita.

Sig. PARENTE GIUSEPPE V. Tacito, 1 - 04023 Formia (Latina).

VENDO accensione elettronica per automobile come da schema elettrico apparso su nuova elettronica n. 6 a 20.000 lire collaudata e perfettamente funzionante.

Sig. IUZZOLINO GIUSEPPE V. Nazionale 75 - 80143 Napoli.

VENDO autoradio Autovox mod. Tiffany, ricerca elettronica preselezione a 5 tasti; potenza d'uscita: 8 W; come nuova (8 mesi di vita) a sole L. 50.000 (nuova 89.500) - Vendo registratore Castelli S 3000 alimentazione universale (220 volt ca. 12 V.c.c pile due velocità 75 - 9,5) 5 bobine da 180 m. di nastro, microfono, adattatore per la registrazione diretta, il tutto a lire 20.000. Vendo oscillatore modulato EICO 3-15, copre da 75Kc/s a 150 Mc/s in 7 gamme 1 anno di vita ulteriori informazioni a richiesta a L. 60.000.

Cerco ricevitore AR18 disposto a pagarlo *molto molto bene*.

Sig. SELLERONI MARCO V. B. Cavalieri, 6 - 20121 Milano - tel. 631450.

CERCO tester di qualsiasi tipo purché funzionante. Eventualmente in cambio con ricevitore a transistor.

Sig. CONTRINI RENZO P. Italia - 38062 Arco - TN.

RADIOMICROFONI FM portata 300/400 m, realizzazione su circuiti stampati alimentazione 9 V. dimensioni cm. 6 x 3,5 x 1 max senza micro L. 3.000 con micro L. 3.800 I seguenti radiomicrofoni possono venire celati entro un comune pacchetto di sigarette.

Sig. MARZOCCHI CARLO ALBERTO V. Lionello D'Este, 21 - 44100 Ferrara.

VENDO 2 ritrasmettitori a 5 Tr frequenza 27,065 KHz potenza 50 mW. copre una distanza ottica di 3 Km L. 16.000.

1 Amplificatore di BF a 4 TR completo di regolazione di tono e volume a sole L. 3.500.

Cerco Thiristor da 400 V e 2A Potenziamento da 6 Watt e da 3 Watt.

Vendo Mod Tocai AM + FM a 9 transistor-completo di pile e borsetta a sole L. 12.000.

Sig. GIRARDI GIUSEPPE V. Bikonakv, 5 - 57100 Livorno.

VENDO 2 registratori:

1 Grundig TK 19 automatik; velocità 9,5; registrazione automatica lire 30.000 trattabili.

1 GBC NF 333; 3 velocità 2, 38-4, 75 - 9,5; 3 motori; sovraincisione; lire 25.000 per ulteriori informazioni scrivere a:

Sig. ZATTIERO GIANMARCO - Andrazza - 33024 Forni di Sopra - Udine).

VENDO BC652 inusato alimentazione CA perfettamente funzionante lire 20.000 = CONVALIDO precedente inserzione. DESIDERO comunicare epistolarmemente con appassionato circuiti logici basati su relays. Metronomo, sirena, fotocellula, caccia al tesoro in chiave elettronica, vendo listini a richiesta.

a richiesta.

Sig. LANFRANCO LOPRIORE - Via Renato Funini, 36 - 56100 Pisa.

VENDO trasmettitore Geloso G. 223 TR. ultimo modello in perfetto stato, usato pochissimo, coscientosamente in ottime condizioni di funzionamento a lire 75.000, spese trasporto carico acquirente. Rispondo a tutti se francorispota.

Sig. ZANGARELLI SILVANO - Pomerio S. Florido, 16 - 06012 Città di Castello (Perugia).

VENDO 2 ricevitori 3.000 cadauno; convertitore UHF-VHF lire 4.000; sintonizzatore UHF PHILIPS lire 4.000; 15 valvole usate lire 2.500; 3 ricevitori transistor lire 3.500; provatransistors lire 5.000; fotocellula lire 5.000.

Cedo blocco lire 28.000 o SI20 HALLICRAFTERS FUNZIONANTE - Affrancare risposta.

Sig. FLAVIO ESPOSITO - Via E. Fermi, 4 - 53036 Poggibonsi (SI).

COMPRESSORE aria portatile uso modellistico oppure pistola autospruzzante acquisto se vera occasione. Pregasi massima serietà.

Sig. ROMOLI SERGIO - Via A. Mascheroni, 7 - 00199 Roma.

CEDO o scambio rivista come: Epoca, Nautica, Quattroruote, Corriere dei Piccoli, con riviste di tecnica, o materiale radiotecnico. Sono in possesso di 5000 riviste circa dal 1957 ad oggi.

Sig. FRANCO LUISAN V.le dei Mughetti 7^a - 10151 Torino.

CEDO al migliore offerente « Sistema Pratico » annate complete dal 1955 al 1960 « Radio Pratica » annata 1969. Ed. Radiopratica « Capire l'Elettronica » e « Radioricezione » - « Radiorama » annate 1958/1959 - « Selezione di Tecnica Radio TV » annate complete dal 1962 al 1964 e i n. 9-10-11-12 annata 1966. « Registratore PHILIPS stereo mod. EL 3534-L 110 mila trattabili (listino 240.000). Altoparlante 12 Watt. id. N. 2 da 5 Watt « IREL » -Trasf. Uscita p.p. 6V6,8 Watt - Valvole vario tipo nuove ed usate. Inviare richiesta unendo francobollo.

Sig. ZAPPATORE TOMMASO - Via S. Francesco D'Assisi, 4^a - 17100 Savona.

VENDO o scambio con materiale elettronico ricevitore a transistor portatile 2 gamme d'onda OM - OL alimentazione a pila 6 V commutatore di tono antenna estraibile com 70. Due ricevitori tascabili marca EUROPHON 6 transistor entrambi funzionanti.

Sig. CONTRINI RENZO - P.zza Italia - 38062 Arco (Trento).

CERCO 17^a, 18^a, 19^a, 20^a lezioni pratiche del corso TV della SRE. per il montaggio dell'oscilloscopio, oppure Oscilloscopio e Voltmetro elettronico completi di lezioni teoriche e pratiche, cedo in cambio materiale vario.

Sig. GAETANO GIUFFRIDA - Via A. Volta, 13 - 95010 S. Venerina (Catania).

VENDO oscillatore modulato della Radio Scuola Italiana nuovo a L. 13.000 - Provalvole R.S.I. nuovo a lire 18.000. Valvole Radio TV usate ma buone a Lire 400 cad. Transistori Nuovi simili a AC 128 - AC 126 - OC 44 terminali lunghi a lire 200 cadauno!!
Sig. COSTANTINI ANGELO - Via S.M.D.N. 639 - 30012 Burano (Venezia).

Desidero scambiare due sintonizzatori PHILIPS, e due medie frequenze PHILIPS e 10 transistor misti, in cambio di un motoscafo radiocomandato (senza fili).

Sig. CLEMENTE SBISÀ - Corso Cavour, 97 - 70121 Bari.

VENDO materiale elettronico in pacchi (contenenti transistors: AC 126-AF116 - 2N2712 - C420 (SGS) - C 400 (SGS). Condensatori elettrolitici e fissi, resistenze varie da 0,50 W - da 0,25 W ecc.) da lire 5.000 - 8.000 - 10.000. per ordinazioni o eventuali informazioni scrivere a:

Sig. ENRICO SEMERARO - Via Carcano, 11/13 - 21047 Saronno.

ESEGUE montaggi elettronici E-K se reperibili, pagamento anticipato.

EK 101 - lire 13.000 / EK 102 lire 16.000 / EK 150 lire 4.000 / EK 303 lire 7.000 / EK 304 lire 6.000 / EK 305 lire 6.000 / EK 307 lire 13.000 / EK 309 lire 17.000.

Alimentatore 4-6-7,5 - 9-12 Vcc I = 300 mA lire 4.000

Vibrato lire 5.000 - Distorsore lire 5.000 - oscilofono lire 2.500

Sig. RIVABELLA SILVANO - Via Goito, 2 - 27029 Vigevano - Pavia.

CEDO 8 valvole semi-nuove, per molteplici usi (ECL82 - ECC81 - 12AT6 - EL42 - ecc.) + 4 valvole perfette ma prive di sigla di riconoscimento tra cui una indicatrice di sintonia ad occhio magico + 1 raddrizzatore al silicio Siemens da 250V 125mA.

Il tutto (valore superiore alle 15.000 L.) vendo a L. 6.000 o cambio con 1 microamperometro 100 uA f.s. + 2 transistors AF239 purché in ottimo stato.

Sig. PAOLO GIRIBONA - V.le XX Settembre, 89/1 - 34126 Trieste.

CEDO 200 resistenze massimo 3 W, 300 condensatori misti, 60 elettrolitici, 10 potenziometri, 10 zoccoli per valvole, microscopio; materiale nuovo e assortimento. Cambio con analizzatore o altri strumenti. Posseggo altro materiale, esamino altre offerte.
Sig. BARCA GIUSEPPE - Via G. Donizetti, 3 - 20122 Milano.

OCCASIONE vendo seguente materiale librario:
Annata CD 1963 L. 1.000 - Annata CD 1964 L. 1.000 - Annata CD 1965 L. 1.500 - Annata SP 1968 L. 1.000 - Annata Radiorama 1962-1963 L. 1.000 - Di SP n. 1-3-4-5-7-8-9-10-11-12 / SP n. 3-5-8-10 / SP n. 1-2-3-5-9 - L. 1.500.
Sig. RENATO BORROMEI P.zza Cavour, 12 - 26100 Cremona.

VENDO al migliore offerente corsi TV, Transistor, Oscilloscopio, provavalvole e provatransistor della Scuola Radio Elettra, amplificatore autocostruito da 4 W con signal Tracer, circa 200 valvole nuove, transistor, motorini e numeroso materiale elettronico per cessazione attività. Vendo inoltre moltissime riviste di radiotecnica. Rivolgersi a:
Sig. FABIO MARCUCCI V. G. Ricci Curbastro, 29 - 00151 Roma (Zona ex Purfina-Monteverde Nuovo) Preferirei trattare con residenti a Roma o dintorni.

VENDO Amplificatori 3 F senza TU alimentazione 9 - 12 V/c potenza in uscita 4 W efficaci 4 transistor; 2 di potenza completi di schema a L. 3.500 c.d. + s.p.
Sig. VOCENTI ALBERTO V. Arianuova 56/b - 44100 Ferrara.

SCONOSCIUTI AL PORTALETTERE

Le riviste che spediamo agli indirizzi sotto indicati, ci ritornano ogni mese con la dicitura « Sconosciuto al mittente » - « Via che non esiste » - o « indirizzo insufficiente ».

Teniamo far presente che in molte occasioni le riviste spedite « per abbonamento postale » se l'indirizzo non è sufficiente, anziché ritornare al mittente, possono rimanere per mesi in giacenza presso gli uffici postali ed infine spedite al macero.

In questi casi noi possiamo supporre che l'indirizzo sia esatto e che la rivista giunga a destinazione. Prego i lettori abbonati che non ricevono la rivista, di inviarcene una semplice cartolina, noi effettueremo subito una seconda spedizione. Non mancano comunque anche occasioni in cui l'indirizzo è esatto e la rivista non giunge a destinazione.

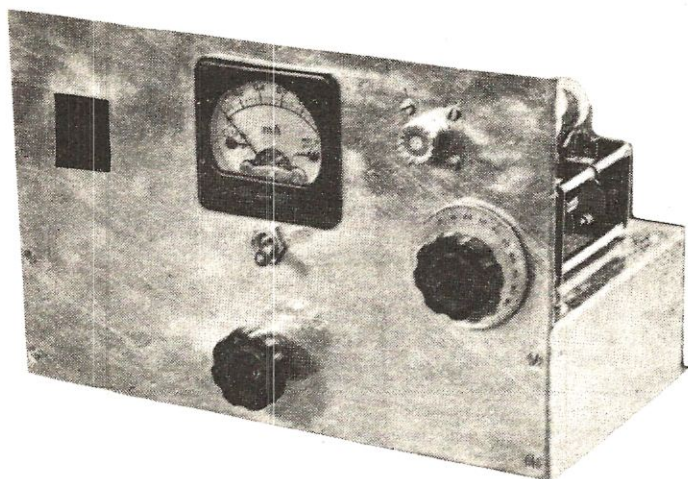
Assicuriamo pertanto che questo non dipende da cause nostre: noi spediamo e controlliamo ogni spedizione registrando copia per copia.

La PPTT per le stampe purtroppo non assicura un servizio regolare come per la corrispondenza normale e molti mesi dobbiamo lamentare perdite che raggiungono anche il 10% delle riviste spedite.

Comunque trascriviamo l'elenco degli indirizzi ai quali non giunge la rivista, pregando i lettori interessati di inviarcene corretti e ben decifrabili.

Sg. CASARIELLI DAILO - Via Forze Armate 6
207 MILANO
Sig. DEI ADELMO - Via Pontevecchio, 2 - Firenze
Sig. SCAGLIONE DOMENICO - Via Tetti Rubini, 11 -
10133 CAVORETTO (TORINO)
Sig. NAVA GIUSEPPE - C.so di Porta Nuova, -
Vercelli
Sig. BUONO LUIGI - Via Campana, 54 - 80078
Pozzuoli (Napoli)

Sig. CESENA MARIO - Via Canevari, 7 nero -
GENOVA
Sig. CLARAY PAOLO - Via Principessa Clotilde, 22 -
90145 PALERMO
Sig. HROLOGERIE J. S. KUCERA - 1 Rue St. Roch -
BASTIA CORSICA
Sig. SCORZA ENRICO - Via Romualdo Guarna, 4 -
PALERMO
Sig. GRAZIANI MARIO - Via Garibaldi, 2 - ERACLEA -
(VENEZIA)
Sig. MARCHETTA FELICE c/o Riccardi - Via G. Leopardi,
129 - 80125 FUORIGROTTA (NAPOLI)
Sig. TIRITIELLO DOMENICO - Via Oriani, 7 - 20051
LIMBIATE (MILANO)
Sig. CORINI SAVINO - 41 Rue J. J. Rousseau -
Bruay S/ Esqaut - 59 FRANCIA
Sig. COLASANTI STEFANO - Via Monte Sacro, 15 -
00100 ROMA
Sig. PARISI MASSIMO - D. D. 1680 - VENEZIA
Sig. DE PANFILIS ALDO - Via Calabria, 7 - ROMA
Sig. FORESTI EMILIO - Via Del Monte, 7 - NAPOLI
Sig. CAREDDU SALVATORE - Via Garibaldi, 4 - SASSARI
Sig. MARINI GIUSTO - Via Salassa - TORINO
Sig. ZAI AGOSTINO - Via Brioschi, 3 - MILANO
Sig. FURLANIS GINESTRO - Via Montone, 124 -
FOGGIA
Sig. AGOSTINI AUGUSTO - P.zza Randaccio, 2 - LECCE
Sig. NINUCHISI ADELMO C.so Matteotti - TORINO
Sig. NEMOTTI NINO - Via del Garda - BRESCIA
Sig. SANGIUSTI PAOLO - Via Daniele Manini, - CUNEO
Sig. FAVA ARMANDO - Via Di Alberti, 88 - VERCELLI
Sig. ROMA LUIGI - Via del Pratello, 234 - GENOVA
Sig. MINAROTTI AGOSTINO - Via Donizetti, 8 -
FIRENZE
Sig. MARANINI ORLANDO - P.zza Martiri, 6 - ROMA
Sig. LIMONI BRUNO - Via del Porto - TARANTO
Sig. CAPITTI ITALO - Via Gragnola, 9 - CATANZARO
Sig. GIANNINI CLAUDIO - Via S. Marzano - PISTOIA
Sig. GHEZZI LUIGI - Via Emm. De Varda - 38017
MEZZOLOMBARDO (TRENTO)
Sig. ARIEH DAYAN - ROMA
Sig. TABINI ELIO - Via Turati, 98 - RIETI



**SIGN. PAVAN GINO
BELLUNO**

TRASMETTITORE per i 144 MHz

Per molti OM le ultracorte rappresentano un utile cimento, forse anche una difficoltà insormontabile, tuttavia il numero di proseliti conquistati dalle V.H.F. aumenta giornalmente e farà necessariamente convergere su queste bande i più restii ivi compresi coloro che il trasmettitore sono abituati ad andarselo ad acquistare già montato.

Pur non essendo i 144 MHz. che il punto di partenza verso le frequenze più alte, tuttavia impegnano lo sperimentatore ed il dilettante in problemi interessanti ai quali è necessario assuefarsi: i due metri in definitiva sono il primo passo verso le U.H.F., quelle frequenze cioè verso le quali il radiantismo presto o tardi dovrà orientarsi.

Se da una parte le difficoltà costruttive del trasmettitore aumentano sensibilmente gli ostacoli che normalmente impediscono la realizzazione di antenne direzionali a forte guadagno.

Con l'intensificarsi quindi di questa attività radiantistica sui 144 MHz. abbiamo creduto opportuno realizzare un piccolo TX su questa gamma che fosse alla portata della maggior parte degli OM.

Semplicità, economia e stabilità sono i pregi principali di questo TX che è stato montato su uno chassis di piccole dimensioni per renderlo facilmente trasportabile.

Con un trasmettitore del genere, montato su mezzo mobile si possono infatti realizzare veri e propri DX scegliendo opportunamente le località montane dove poter accamparsi per i consueti Field-day estivi.

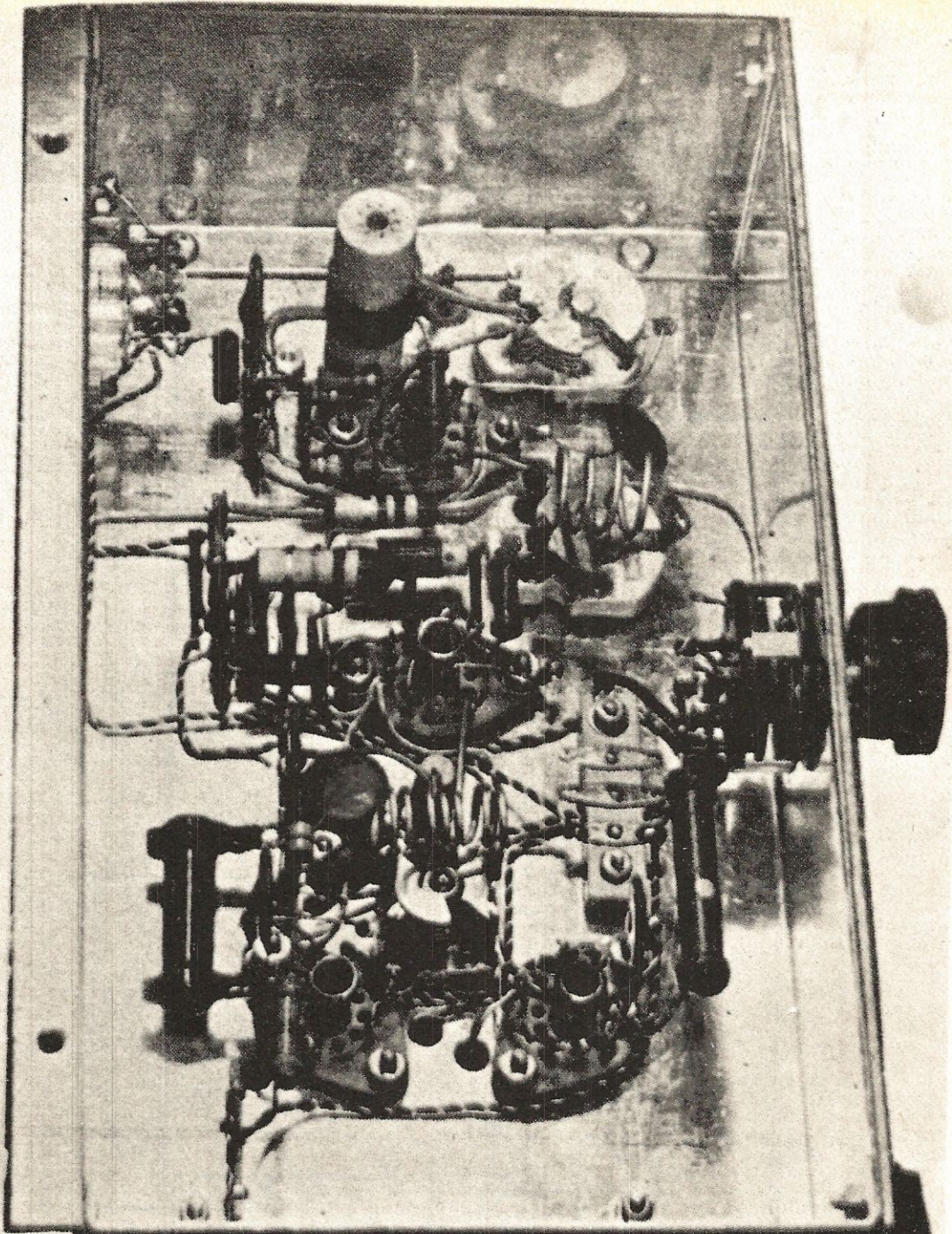
Il circuito

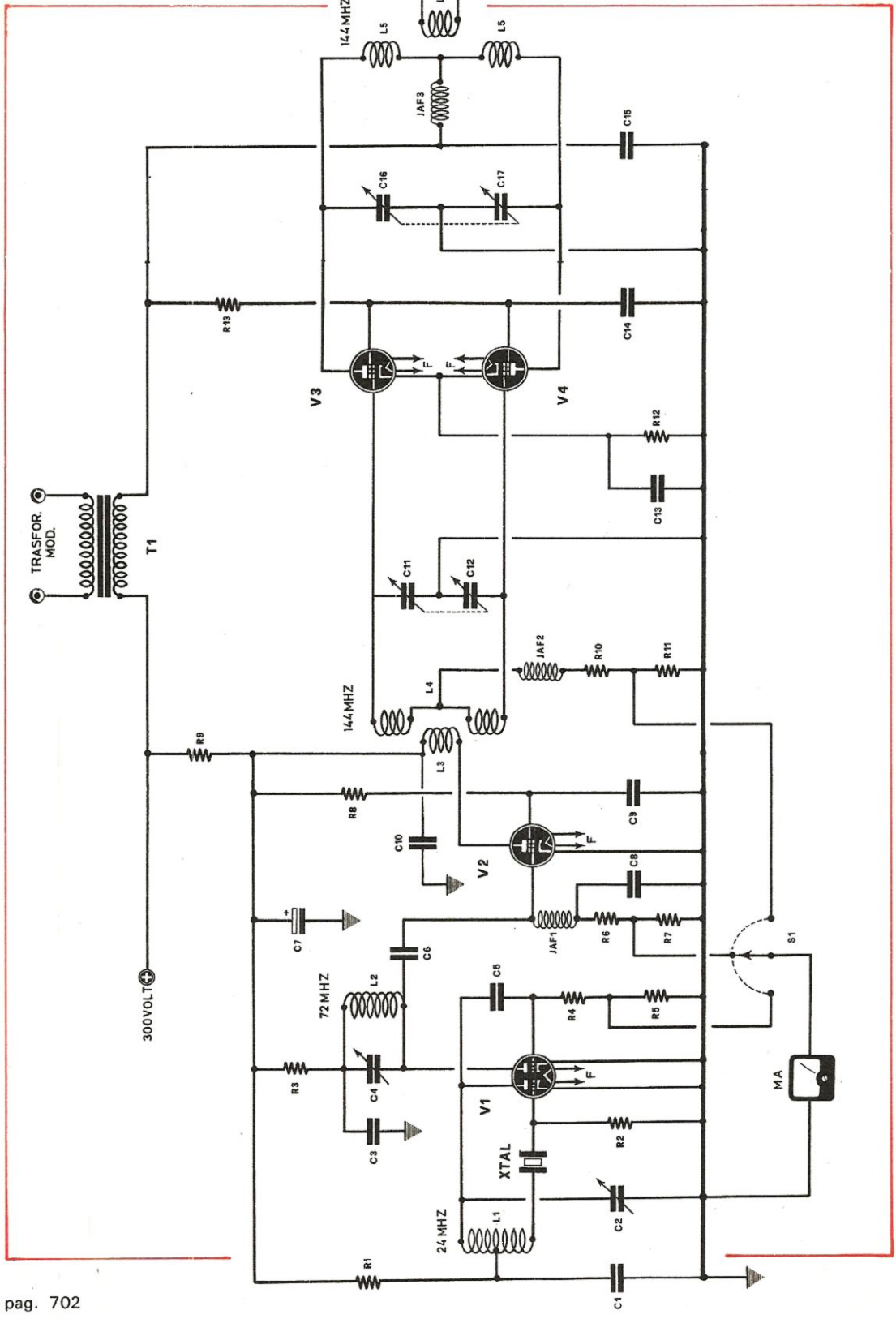
Il TX che descriviamo monta le valvole della serie noval-miniatura: 12AT7 e 5763.

Allo scopo di ridurre il più possibile il numero degli stadi abbiamo pensato di ricorrere al pilota quarzo in circuito particolare, che permette di realizzare un pilota che parte già da una frequenza alta assicurando una stabilità ottima e una buona semplicità di messa a punto.

La frequenza di trasmissione è ottenuta moltiplicando 18 volte la frequenza propria del quarzo. Occorre adoperare un cristallo di quarzo oscillatore a 8 Mc. (precisamente compreso tra la frequenza da 8.000 a 8.111 KHz.

Il circuito pilota del tipo « Overtone » permette di effettuare la prima triplicazione di frequenza direttamente sul circuito di placca del primo triodo della 12 AT7 (24 Mc.) e l'accordo è ottenuto mediante un compensatore Philips da 6,8 pF. (tipo 82016/6/F4) a farfalla, le cui lamine mobili sono a massa.





R1 =	1000 Ohm
R2 =	15.000 Ohm
R3 =	470 Ohm
R4 =	1 megaohm
R5 =	1200 Ohm
R6 =	22.000 Ohm
R7 =	120 Ohm
R8 =	15.000 Ohm
R9 =	10.000 Ohm 2 Watt
R10 =	10.000 Ohm
R11 =	33 Ohm
R12 =	100 Ohm 5 Watt
R13 =	10.000 Ohm 3 Watt
C1 =	4.700 pF.
C2 =	35 pF. variabile
C3 =	4700 pF.
C4 =	25 pF. variabile
C5 =	47 pF. ceramico
C6 =	47 pF. ceramico
C7 =	16 mF. elettrol. 500 V
C8 =	4700 pF.
C9 =	4700 pF.
C10 =	4700 pF.
C11 =	6,8 pF. variabile a farfalla
C12 =	6,8 pF. variabile a farfalla
C13 =	4700 pF.
C14 =	4700 pF.
C15 =	4700 pF.
C16 =	7 pF. variabile abbinato a C17
C17 =	7 pF. variabile abbinato a C16
L1 =	15 spire filo da 0,8 mm. avvolto su supporto del \varnothing di 14 mm. con presa alla 5 ^a spira
L2 =	4 spire filo da 1,5 mm. avvolto in aria su un \varnothing di 12 mm. spaziate in modo da ottenere un solo-noide lungo 15 mm.
L3 =	3 spire di filo argentato da 1,5 mm. avvolto su un \varnothing di 5 mm.
L4 =	4 spire con filo da 1,5 mm. avvolto su un \varnothing

di 6 mm. spaziate al centro per ricevere la bobina L3

L5 = 4 spire con filo del \varnothing di 2 mm. avvolte su un diametro di 20 mm. e spaziate al centro in modo da ricevere la bobina L6.

L6 = 3 spire con filo da 2 mm. avvolte su un \varnothing di 12 mm. e poste al centro di L5

V1 = valvola 12AT7

V2 = valvola 5763

V3 = valvola 5763

V4 = valvola 5763

JAF1 = impedenza di alta frequenza (55 Geloso)

JAF2 = impedenza di alta frequenza in ferroxube per tipo VK200-10/3B PHILIPS

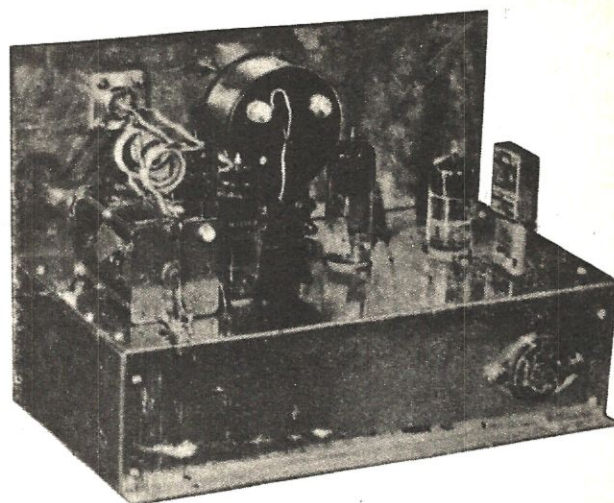
JAF3 = impedenza di alta frequenza in ferroxube per tipo VK200 - 10/3 B PHILIPS

S1 = commutatore a 3 posizioni

T1 = trasformatore di modulazione

XTAL = quarzo Overtone da 8000 a 8111 KHZ

MA = strumento da 1 mA fondo scala



La bobina L4 divisa in due sezioni di 2 spire ognuna, ha un diametro di 6 mm. ed è avvolta in aria con filo argentato da 1,5 mm.

Abbiamo ritenuto opportuno mettere dei compensatori anziché dei variabili (tranne che sul circuito di placca dello stadio finale) per il fatto che il pilotaggio è a quarzo e in banda 144 non è necessario variare continuamente di frequenza.

Il controfase finale di 5763 (valvole miniatra della serie RCA reperibile facilmente anche in Italia) ha come condensatore di accordo un variabile FM Geloso n. 2781 al quale prima del montaggio sono state tolte due lamine mobili, lasciandogliene quindi una sola che scorre entro le due lamine fisse. Capacità 7 pF.

L5 è una bobina sdoppiata al fine di permettere l'inserzione del link di aereo. Essa è montata in aria su un diametro di 20 mm. ed è composta di 2 spire per parte di filo da 2 mm. argentato. Al centro di L5 vanno poste 3 spire di link (L6) avvolte in aria su un diametro di 12 mm con filo da 2 mm. argentato.

La linea uscente da questa bobina va mandata direttamente al bocchettone per cavo coassiale della discesa di aereo.

Uno strumento da 1 mA opportunamente commutato è previsto per la lettura delle correnti di griglia della 12AT7, della 5763 intermedia e delle due 5763 finali, nonché della corrente di placca di quest'ultime.

Accordare gli stadi duplicatori e triplica-

tori per la massima corrente di griglia, ed accordare lo stadio finale con antenna attaccata per il minimo di corrente di placca.

La modulazione va applicata in serie con l'alimentazione di placca e di schermo del finale.

Un alimentatore in grado di fornire 300 Volt 180 mA. sarà necessario per alimentare la parte alta frequenza del trasmettitore.

Per il modulatore sarà sufficiente un modesto amplificatore sui 10/15 Watt di uscita il cui trasformatore di uscita sia stato sostituito con un trasformatore di modulazione avente un avvolgimento secondario fatto per un'impedenza di carico di circa 4.500 ohm, e con un traferro sufficiente a non saturare il nucleo con i 100 mA circa assorbiti a c.c. dallo stadio modulato.

Ed ora alcuni consigli circa il montaggio: Innanzi tutto occorre usare materiale di ottima qualità: i condensatori fissi devono essere del tipo a disco o tubolari.

I compensatori sono del tipo isolati in ceramica. Zoccoli per valvole noval in ceramica. Supporto per la bobina L1 in ceramica. Le fotografie mostrano chiaramente la posizione

dei singoli componenti e sarà conveniente che l'OM alle prime armi si attenga alla stessa tecnica di montaggio.

Se costruito seguendo fedelmente le stesse disposizioni dei pezzi il «VHF 15» funzionerà immediatamente e siamo certi darà all'OM grandi soddisfazioni.

Il circuito più critico per la messa a punto è quello dell'oscillatore «Overtone» a cristallo, consigliamo quindi nel montaggio della bobina L1 di attenersi strettamente ai dati da noi riportati; solo così facendo si eviteranno perdite di tempo e di... pazienza.

Accordare quindi il circuito oscillante a 24 Mc. per un valore intermedio della corrente di griglia misurata sul circuito di griglia del secondo triodo della 12T7 - posizione n. 1 del commutatore dello strumento di misura).

Abbiamo voluto espressamente adoperare la 5763 perché oltre che ad essere facilmente reperibile oggi in Italia, è anche alla base di tutti i nuovi circuiti radiantistici americani. Conviene quindi imparare a conoscerla e ad adoperarla perché sarà certamente una di quelle valvole chiave come lo è stata da vent'anni a oggi la 807.

VIA DAGNINI, 16/2

Telef. 39.60.83

40137 BOLOGNA

Casella Postale 2034

C/C Postale 8/17390



Nuovo catalogo e guida a colori 54 pag. per consultazione ed acquisto di oltre n. 2000 componenti elettronici condensatori variabili, potenziometri microfoni, altoparlanti, medie frequenze trasformatori, bread-board, testine, puntine, manopole, demoltipliche, capsule microfoniche, connettori...
Spedizione: dietro rimborso di L. 250 in francobolli.

ALIMENTATORI REALTIC STABILIZZATI ELETTRONICAMENTE

SERIE AR

Serie a transistor studiata appositamente per auto. Risparmio delle pile prelevando la tensione dalle batterie. Completamente isolati. **Dimensioni** mm 72 x 24 x 29 - **Entrata:** 12 Vcc. - **Uscita:** 6 V con interruttore 400 mA stabilizzati - **Uscita:** 7,5 V 400 mA stabilizzati - **Uscita:** 9 V 300 mA stabilizzati. Forniti con attacchi per Philips, Grundig, Sanyo, National, Sony.

SERIE ARL

Serie a transistor, completamente schermata, adatta per l'ascolto di radio, mangianastri, mangiadischi, e registratori in tensione 220 V (tensione domestica). **Dimensioni:** mm 52 x 47 x 54 - **Entrata:** 220 V c.a. - **Uscita:** 9 V o 7,5 V o 6 V 400 mA stabilizzati. Forniti con attacchi per Philips, Grundig, Sanyo, National, Sony.

SERIE ARU

Nuovissimo tipo di alimentatore stabilizzato, adatto per essere utilizzato in auto e in casa, risparmiando l'acquisto di due alimentatori diversi. **Dimensioni:** mm 52 x 47 x 54 - **Entrata:** 220 V c.a. e 12 V c.c. - **Uscita:** 9 V o 7 V o 6 V 400 mA stabilizzati. Forniti con attacchi per Philips, Grundig, Sanyo, National, Sony.

SERIE AR	L. 2.300 (più L. 500 s.p.)
SERIE AR (600 mA)	L. 2.700 (più L. 550 s.p.)
SERIE AR (in conf. KIT)	L. 1.500 (più L. 450 s.p.)
SERIE ARL	L. 4.900 (più L. 600 s.p.)
SERIE ARU	L. 6.500 (più L. 650 s.p.)

Spedizione: in contrassegno

MIRO C.P. 2034 - 40100 BOLOGNA



UNISPACE © è il felice risultato dello studio per la collocazione razionale degli strumenti del tecnico elettronico: l'utilizzazione di 66 contenitori in uno spazio veramente limitato.

Grazie alla sua struttura (guide su ogni singolo pezzo) può assumere diverse forme favorendo molteplici soluzioni. **Dimensioni:** cm 50 x 13 x 33.

Marchio depositato.

Prezzo L. 9.950 + 950 s.p.

Per i tecnici interessati a risolvere problemi di carattere industriale, presentiamo un'interessante applicazione della valvola rivelatrice a raggi ultravioletti 155UG della Philips.

155 UG un DIODO PHILIPS sensibile ai raggi ULTRAVIOLETTI



Le fiamme degli oli combustibili e dei gas emettono oltre alle radiazioni visibili e alle infrarosse anche radiazioni ultraviolette. I convenzionali rivelatori, sensibili allo spettro visibile e alle radiazioni infrarosse, non sono in grado di distinguere l'irradiazione proveniente dalla fiamma che si vuole controllare e quella invece emessa dalle pareti della caldaia o del bruciatore; entrambi infatti emettono radiazioni infrarosse di notevole intensità per cui, nel caso in cui venisse ad estinguersi la fiamma del bruciatore, l'indicatore elettronico sensibile ai raggi infrarossi darebbe ancora un'indicazione e non segnalerebbe quindi il pericolo dell'avventura estinzione della fiamma. Se consideriamo invece l'intensità dei raggi ultravioletti emessi dalle strutture riscaldate del bruciatore possiamo constatare come anche ad una temperatura di 1500 °C, la radiazione ultravioletta emessa dalle pareti riscaldate del bruciatore sia molto ridotta.

Si è pensato quindi di impiegare un sensibile rivelatore di radiazioni ultravioletti recentemente prodotto dalla Philips (155 UG) molto adatto e sensibile alle radiazioni ultraviolette emesse dalla fiamma del bruciatore. Perché questo sensibile rivelatore di radiazione non venga danneggiato dall'eccessiva temperatura prodotta durante il funzionamento del bruciatore si provvede a munirlo di filtri contro l'irraggiamento dell'infrarosso senza

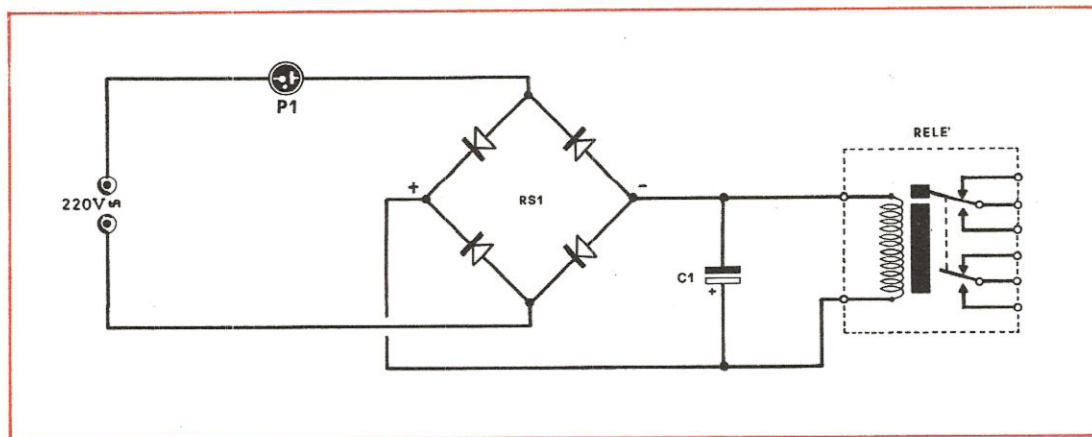
che la sua sensibilità ai raggi ultravioletti possa essere diminuita.

Un buon dispositivo di controllo della fiamma, oltre ad essere insensibile alle variazioni delle tensione di alimentazione, della temperatura ambiente e delle tolleranze dei componenti, deve anche dare le seguenti prestazioni. L'allarme deve essere cioè dato:

- 1) quando la fiamma si estingue,
- 2) quando viene a mancare la tensione di rete,
- 3) quando un componente dell'amplificatore va in avaria,
- 4) quando si interrompe il conduttore elettrico all'indicatore di radiazione,
- 5) quando infine il precedente fosse in cortocircuito.

La tensione di innesco del diodo a gas è 210 V. Quando al tubo viene applicata una tensione di 220 V o più, se esso viene investito da una radiazione ultravioletta si innesca.

La frequenza di ripetizione degli inneschi aumenta con l'aumentare dell'intensità di radiazione; essa però non può essere superiore al doppio della frequenza della tensione alternata di alimentazione (innesco ad ogni mezza onda). Il tubo cessa di condurre quando la corrente di innesco va al di sotto di un determinato valore. La corrente che scorre sul diodo innescato serve per azionare il dispositivo di controllo della fiamma.



Il diodo Philips 155 UG può funzionare sia con tensione continua che con tensione alternata. Se viene fatto funzionare con tensione alternata o con tensione pulsante (mezza o onda completa raddrizzata) non sono necessari particolari circuiti di spegnimento dato che ad ogni mezza onda la tensione applicata va al di sotto della tensione di innesco.

Semplice circuito per il controllo della fiamma

In fig. 1 è riportato lo schema elettrico di un circuito abbastanza semplice per il controllo della fiamma. Il diodo di scarica viene alimentato in serie alla resistenza R1 (limitatrice di corrente) e al circuito raddrizzatore a ponte della tensione di alimentazione di 220 V. Il carico è formato dal relé e dal condensatore di carica C1. Nello schema equivalente di questo circuito, il relé viene a trovarsi collegato ai capi di una sorgente di tensione continua il cui valore medio è formato dall'integrazione nel tempo di una parte della semionda di tensione alternata che si trova al di sopra del valore della tensione d'innesco. La resistenza interna di questa sorgente di tensione continua è formata dalla resistenza R1 e dalla resistenza interna del raddrizzatore a ponte; con i valori degli elementi usati nel circuito di fig. 1 questa resistenza ammonta a 10.000 ohm.

Per l'adattamento di potenza è necessario che la resistenza del relé sia uguale alla resistenza interna della sorgente di alimentazione. È stato scelto un relé polarizzato il cui avvolgimento aveva una resistenza di 12000 = 6000 ohm.

In questo circuito è stato impiegato un relé

polarizzato per il fatto che la potenza di pilotaggio disponibile era molto ridotta.

Controllo di fiamma con amplificatore a transistor

In fig. 2 è riportato lo schema elettrico di un circuito con amplificatore. Gli impulsi vengono integrati nel condensatore C1 allo scopo di avere una tensione continua di pilotaggio anche quando l'intensità della radiazione è bassa e viene quindi ad esserci un intervallo notevole tra un impulso e l'altro della corrente di pilotaggio. Quando la tensione presente sul condensatore supera il valore di soglia del circuito trigger che segue il tran-

Fig. 2 Schema elettrico di un circuito di controllo di fiamma impiegante due transistor come elementi amplificatori.

- R1 = 10.000 Ohm
- R2 = 150.000 Ohm
- R3 = 68.000 Ohm
- R4 = 510.000 Ohm
- R5 = 1 megaohm
- R6 = 8.200 Ohm
- R7 = 56 Ohm
- R8 = 220 Ohm
- R9 = 2.200 Ohm
- C1 = 50 mF. 70 V.
- C2 = 100 mF. 250 V.
- TR1 = transistor BCZ12
- TR2 = transistor BCY11
- RS1 = diodo BA100
- RS2 = diodo BY100
- P1 = 155 UG. PHILIPS (rivelatore a raggi ultravioletti)
- relé = da 130-180 Ohm

Fig. 1 Schema elettrico di un semplice circuito di controllo di fiamma.

R1 = 10.000 Ohm
 C1 = 5 mF. 250 V.
 P1 = 155 UG. PHILIPS (rivelatore a raggi ultravioletti)
 Relè = polarizzato da 12.000 Ohm
 RS1 § raddrizzatore a ponte al silicio

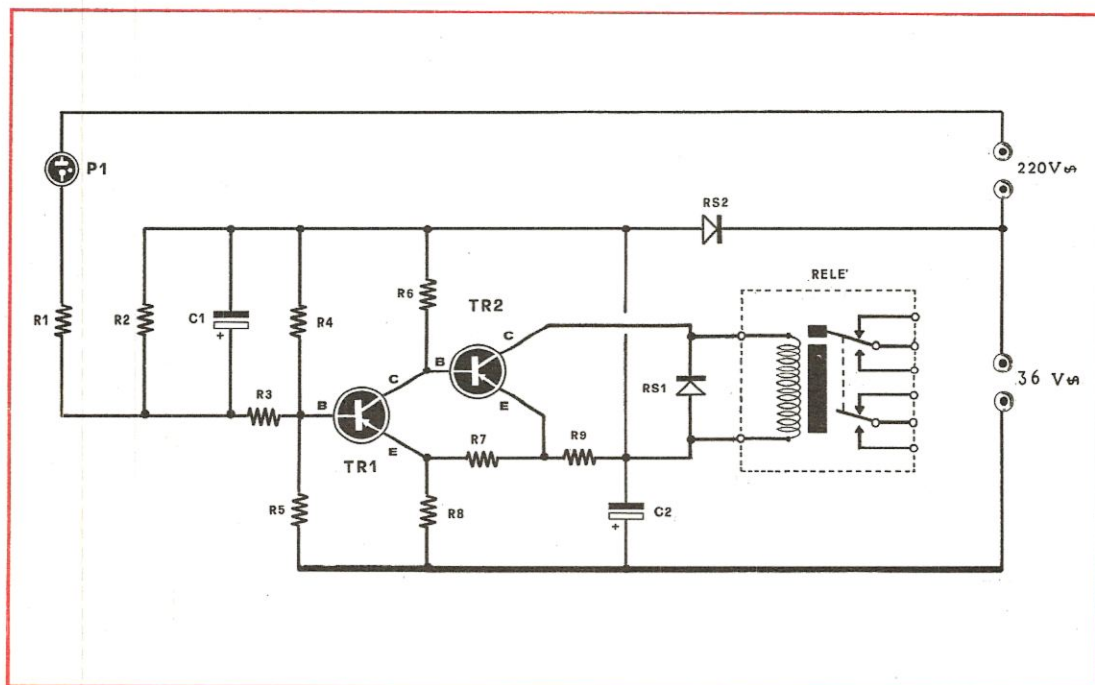
sistore TR1 si blocca mentre il transistor TR2 conduce. Il relé allora attira. Quando la fiamma sta per spegnersi o diventa piccola il circuito trigger « scatta » nella posizione iniziale e il relé cessa attraverso le resistenze R7 e R9 fa sì che la commutazione sia veloce. intervallo notevole tra un impulso e l'altro della corrente di pilotaggio. Quando la tensione presente sul condensatore supera il valore di soglia del circuito trigger, il transistor TR1 si blocca mentre il transistor TR2 conduce. In tale condizione il relé risulta eccitato. Quando la

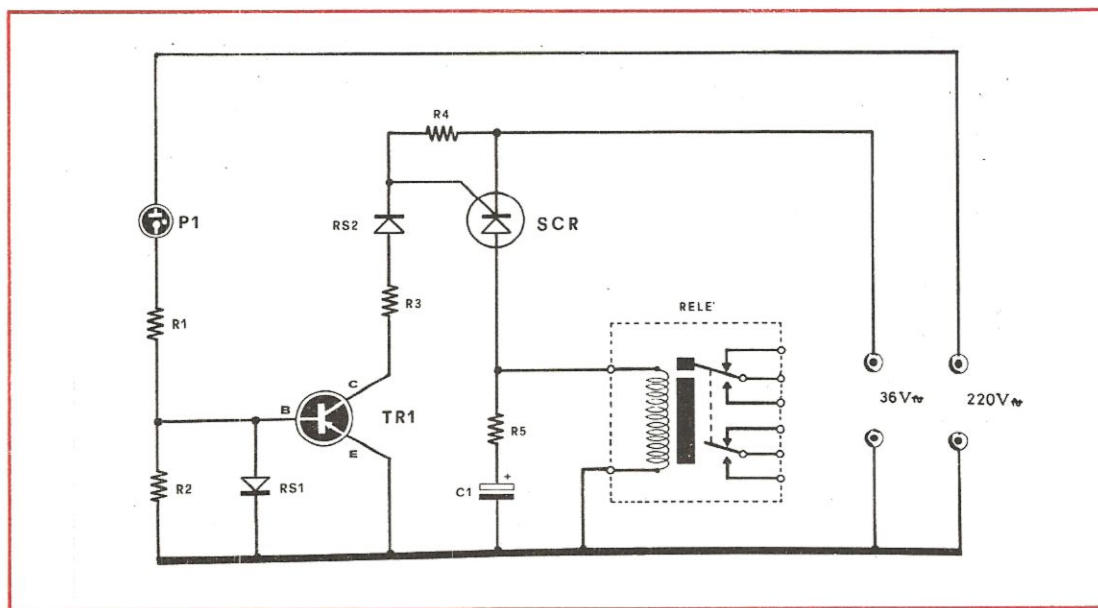
fiamma sta per spegnersi o diventa piccola il circuito trigger « scatta » nella posizione iniziale e il relé si diseccita. Essendo gli emettitori alimentati attraverso le resistenze R7 e R9, la commutazione risulta veloce.

Controllo di fiamma mediante thyristor (diodo controllato)

Nello schema elettrico di fig. 3 viene impiegato come amplificatore di potenza il thyristor Philips BTY 79, che consente di impiegare un relé di potenza. In questo circuito gli impulsi di corrente non vengono integrati all'ingresso dell'amplificatore ma nello stadio di potenza.

Il thyristor, una volta aperto, si blocca soltanto dopo che la corrente ha assunto un valore inferiore alla corrente di tenuta; esso, come un thyratron può essere pilotato mediante impulsi. Il circuito lavora in questo modo: quando il diodo di scarica si innesca, nel transistor TR1 circola una corrente di base; il transistor conduce. La caduta di tensione ai capi della resistenza R4 « apre » il thyristor; il relé attira. La tensione di funzionamento è stata scelta del valore di 36 V alternati in considerazione della massima tensione di collettore del transistor impiegato.





Due circuiti di controllo della fiamma impieganti tubi a catodo freddo come amplificatori

Nel circuito di fig. 4 è riportato un controllo di fiamma equipaggiato con il tubo a catodo freddo Philips Z70U; questo tubo fa da amplificatore. Esso viene pilotato dagli impulsi di tensione presenti sulla resistenza R1 quando avviene l'innesco del diodo di scarica. Quando il tubo a catodo freddo Z70U conduce, il condensatore C2 si carica attraverso la resistenza limitatrice di corrente R5 e il relé attira.

Il circuito di fig. 4 è molto simile a quello di fig. 5. Viene impiegato il tubo a catodo freddo Philips ZC 1020. Nei circuiti di fig. 4 e di fig. 5 la tensione ausiliaria che si sovrappone alla tensione di pilotaggio è ottenuta mediante il partitore formato dalle resistenze R1, R2 e R3. Quando il diodo di scarica non è innescato, ai capi della resistenza R1 la tensione diminuisce (circa 12 V). Ai capi della resistenza VDR, R3, la caduta di tensione ammonta a circa 110 V. Quando il diodo di scarica si innescava la tensione presente su R1 diventa 100 V. La tensione ai capi della resistenza VDR, R3, varia di poco, e scende al valore di circa 100 V. Come tensione di pilo-

Fig. 3 Schema elettrico di un circuito di controllo di fiamma impiegante un transistor e un diodo SCR (thyristor)

R1	=	10.000 Ohm
R2	=	100.000 Ohm
R3	=	560 Ohm
R4	=	12.000 Ohm
R5	=	10 Ohm
C1	=	500 mF. 70 Volt
TR1	=	transistor BCY11
RS1	=	diodo BA100
RS2	=	diodo OA202
SCR	=	diodo SCR BTY79
P1	=	155 UG. PHILIPS (rivelatore a raggi ultravioletti)
relé	=	130-180 Ohm

taggio pertanto rimane a disposizione la caduta di tensione sulle resistenze R1 + R3 il cui valore è circa di 200 V.

Le proprietà caratteristiche della resistenza VDR contribuiscono inoltre a stabilizzare il circuito contro le variazioni della tensione di rete. Per esempio, se la tensione di rete va da + 10% a - 15% la tensione ai capi delle resistenze R1 + R3 varia solo del 4%.

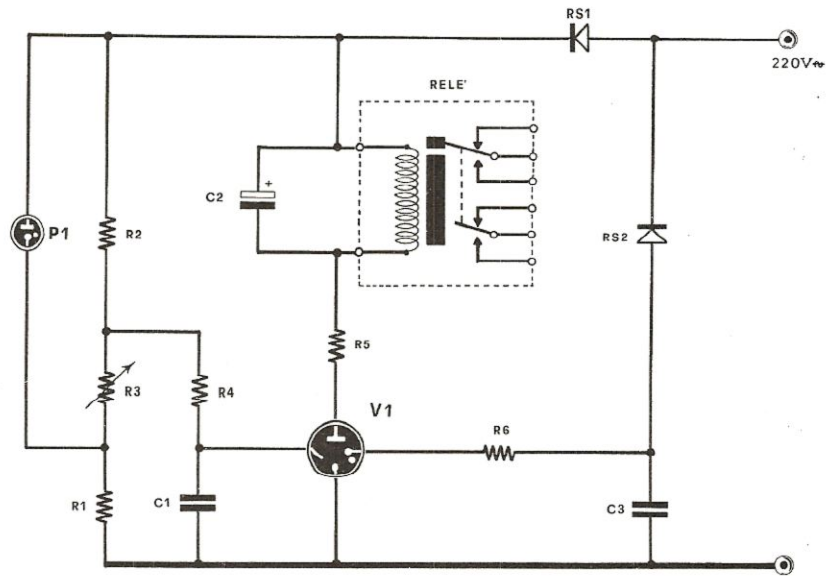


Fig. 4 Schema elettrico di un circuito di controllo di fiamma impiegante come amplificatore una valvola a catodo freddo Z70U.

R1 = 10.000 Ohm
 R2 = 150.000 Ohm
 R3 = resistenza VDR
 R4 = 3,3 megaohm

R5 = 1.500 Ohm
 R6 = 18 megaohm
 C1 = 100 pF.
 C2 = 25 mF. 70 Volt

V1 = valvola a catodo freddo Z 70 V
 P1 = 155 UG. PHILIPS
 C3 = 50 mF. 500 Volt
 RS1 = RS2 = diodo BY100
 relè = 15.000 Ohm

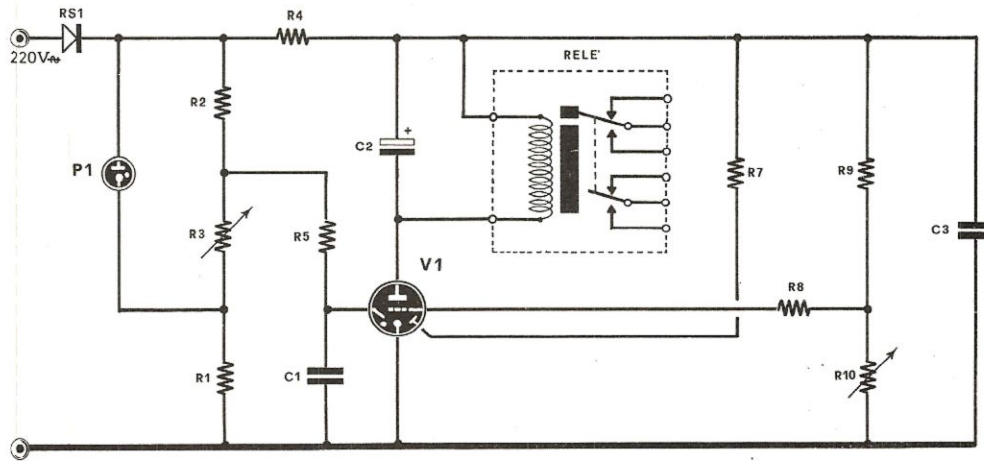


Fig. 5 Scheva elettrico di un circuito di controllo di fiamma impiegante una valvola a catodo freddo ZC1020

R1 = 10.000 Ohm
 R2 = 150.000 Ohm
 R3 = resistenza VDR
 R4 = 510 Ohm 1 watt
 R5 = 510.000 Ohm
 R6 = 680 Ohm

R7 = 100 Megaohm
 R8 = 100.000 Ohm
 R9 = 51.000 Ohm
 R10 = resistenza VDR
 C1 = 100 pF. 400 Volt
 C2 = 25 mF. 70 Volt

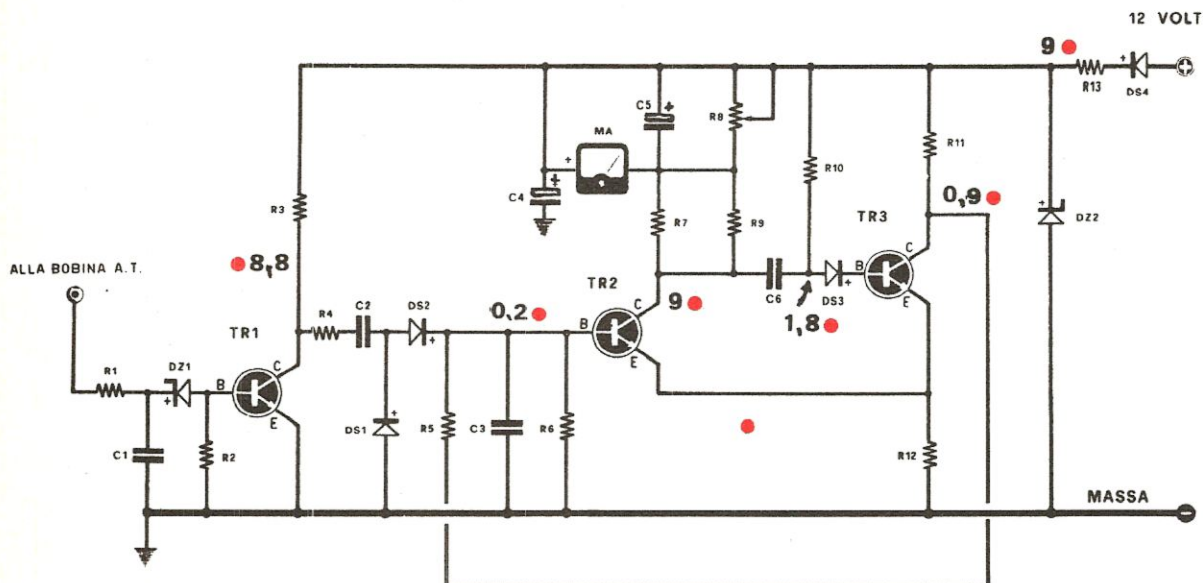
C3 = 0,1 mF. 500 Volt
 RS1 = diodo BY100
 P1 = 155 UG. PHILIPS rivelatore
 V1 = Valvola a catodo freddo ZC1020
 relè = 5000 Ohm

ERRATA CORRIGE

A pag. 536 del n. 7 nell'articolo UN CONTAGIRI AD IMPULSI PER LA VOSTRA AUTO il nostro disegnatore ha commesso un errore nel trascrivere i valori dei componenti, quindi per tale motivo se avete montato tale progetto difficilmente esso funzionerà. Infatti i valori dei componenti (vedi pg. 538) sono stati ricavati dal prototipo non tenendo conto della numerazione cui erano stati assegnati nello schema elettrico. Ci scusiamo per tale imperdonabile errore ripresentando i

due schemi con i valori corretti, e con le tensioni che debbono apparire sui vari elettrodi.

A pag. 484 poi il « ricevitore UHF » (questa volta l'errore è del tipografo) è stato indicato per R19 un valore di 10.000 ohm anziché 10 ohm. Sempre a proposito di tale ricevitore aggiungiamo che sostituendo C2 e C4 con condensatori da 0,1 mF o ancora meglio con 5 mF elettrolito (collegando il + a massa) il rendimento risulta migliorato.



R 1 = 10.000 ohm

R 2 = 2.200 ohm

R 3 = 10.000 ohm

R 4 = 3.900 ohm

R 5 = 68.000 ohm

R 6 = 33.000 ohm

R 7 = 12.000 ohm

R 8 = 5.000 trimmer ohm

R 9 = 10.000 ohm

R10 = 180.000 ohm

R11 = 10.000 ohm

R12 = 1.000 ohm

R13 = 470 ohm

C 1 = 22.000 pF

C 2 = 6.800 pF

C 3 = 6.800 pF

C4 = 200 μ F 15 Volt elettrol.

C5 = 200 μ F 15 Volt elettrol.

C6 = 33.000 pF 250 VL.

DZ1 = BZY88 5,6 V

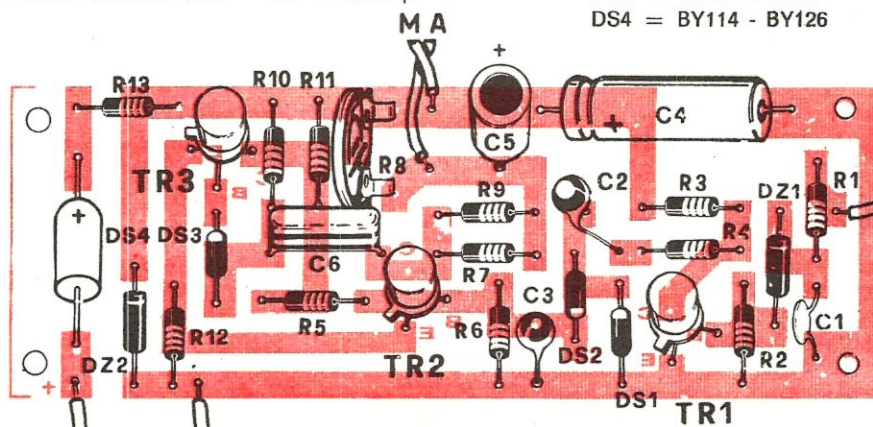
DZ2 = BZY88 8,2 V

DS1 = 1N914 (BAY72)

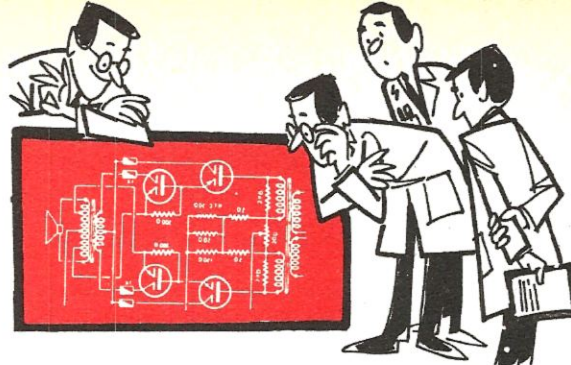
DS2 = 1N914 BAY72

DSB = 1N914 BAY72

DS4 = BY114 - BY126

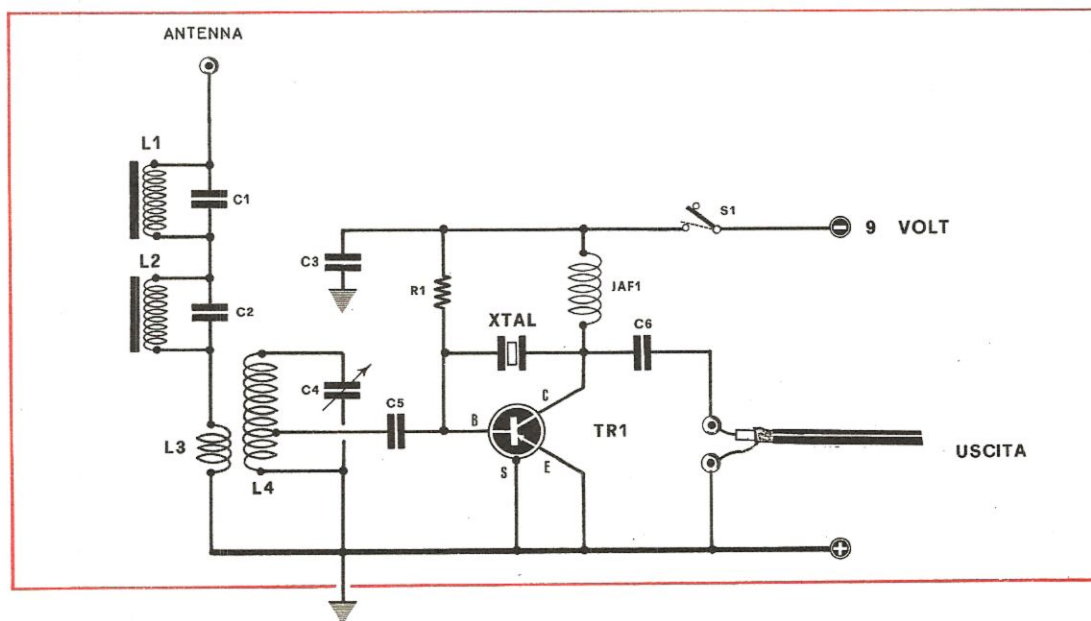


PROGETTI in Sintonia



Questa rubrica è aperta alla collaborazione di tutti i lettori. Se avete sperimentato un progetto interessante, se avete apportato su un qualsiasi schema modifiche sostanziali che ne abbiamo migliorato le caratteristiche, inviateceli, noi ve le pubblicheremo. I progetti ritenuti più interessanti verranno mensilmente premiati con materiale elettronico.

Progetti in sintonia dovrà risultare per lo sperimentatore non un'arida rassegna di idee, ma una inesauribile fonte di progetti, che potranno all'occorrenza aiutarlo a risolvere tanti piccoli problemi.



RICEVERE LE ONDE CORTE SULLE ONDE MEDIE

(Sig. Malavavi Domenico, Genova)

Sono un appassionato SWL e come tale mi diletto alla ricezione delle stazioni dei radioamatori sulle onde corte e ultracorte. Penso che altri lettori di questa simpatica rivista si siano trovati, come il sottoscritto, ad avere a disposizione ottime radio a transistor o autoradio completamente sprovviste però della gamma ad onde corte. In tali condizioni, ci si procura altre provviste di tali gamme, oppure si costruisce, per risparmiare, un semplice convertitore per onde corte come quello da me sperimentato e che vi invio sperando venga pubblicato nelle rubrica « Progetti in Sintonia ».

Il funzionamento di questo convertitore è molto semplice: in possesso di un qualsiasi quarzo che potrebbe

COMPONENTI

- R1 = 390.000 ohm
- C1 = 470 pF ceramico
- C2 = 100 pF ceramico
- C3 = 10.000 pF
- C4 = 200 pF variabile
- C5 = 100 pF ceramico
- C6 = 1.000 pF
- L1 = bobina per OM con nucleo
- L2 = bobine per OM con nucleo
- JAF1 = impedenza di AF (Geloso 555)
- S1 = interruttore di rete
- TR1 = transistor PNP per AF AF102 -AF139 ecc.
- PILA = da 4,5 volt

essere reperito tra il materiale surplus, si costruisce un miscelatore-oscillatore di Af. Iniettando nel ricevitore ad onde medie il segnale prelevato dal miscelatore, sintonizzando da un'estremo all'altro la gamma delle onde medie, si avrà la sorpresa di ascoltare stazioni ad onde corte.

In pratica, ammettendo che il vostro ricevitore copra sulle onde medie la gamma che va dai 530 KHz ai 1.700 con un quarzo da:

6.500 KHz esploreremo da 7.030 a 8.200 KHz
 13 Mhz esploreremo da 13,55 Mhz a 14,7 Mhz
 20 Mhz esploreremo da 20,55 Mhz a 21,7 Mhz
 26,5 Mhz esploreremo da 27,55 Mhz a 28,2 Mhz
 27,5 Mhz esploreremo da 28,05 Mhz a 29,2 Mhz

Gli esempi riportati spero siano abbastanza comprensivi.

Lo schema da me realizzato è molto semplice. Il segnale tramite l'antenna, prima di giungere alla bobina link L3 accoppiata al circuito di sintonia L4/C1, passa attraverso due filtri composti da L1/C1 e L2/C2, utili per eliminare le stazioni locali ad onde medie che potrebbero ugualmente essere captate dal ricevitore.

La bobina L4 dovrà risultare sintonizzata sulla gamma prescelta. Il numero delle spire per la bobina L4 dovrà essere scelto sperimentalmente; posso comunque precisare che per i 7 Mhz ho avvolto 18 spire su diametro di 2 cm., e per L3 ho avvolto dal lato massa 5 spire. Per la gamma dei 15 Mhz, ho avvolto per L4 sempre su diametro di 2 cm., 10 spire e per L3 3 spire. Per i 27 Mhz, L4 è composta invece da 13 spire su diametro da 10 mm., per L3 ho avvolto, sempre dal lato massa 4 spire. Per le bobine ho usato del comune filo smaltato da 0,5 mm. Faccio presente che L3 va sempre avvolta intercalandole le spire di L4 dal lato della massa.

Le bobine L1 e L2 sono comuni bobine per onde medie provviste di nucleo che ho tolte da un vecchio gruppo di AF. Tali bobine possono anche essere omesse; però sulle onde medie, specialmente se la stazione locale è vicina, come qui a Genova, la stazione locale riesce ad entrare entro il miscelatore-oscillatore e passare sul ricevitore OM.

Sarà utile che tutto il convertitore risulti racchiuso entro una scatola metallica, dalla quale fuoriuscirà solo la presa d'antenna, i cavi di alimentazione e d'uscita che dovrà essere effettuata con cavetto coassiale per TV.

Come transistor ho usato un PNP per AF tipo AF 102, AF139 od altri similari. Non ho provato transistor al silicio NPN per AF ma penso funzionino anche questi perfettamente, invertendo solo la polarità d'alimentazione.

Una volta costruito l'oscillatore, di dovrà controllare se il quarzo oscilla, ascoltando sulle onde corte di un'altro ricevitore se si ode il soffio dell'alta frequenza; in caso contrario sarà necessario ridurre il valore della resistenza R1.

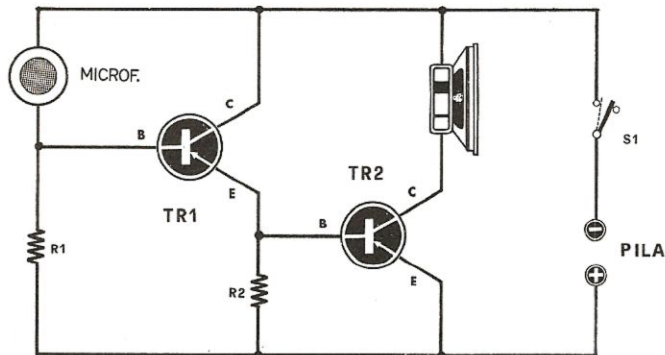
Ottenuta l'oscillazione, si collega l'uscita del convertitore sulla presa antenna della radio (se è un ricevitore a transistor, si dovrà avvolgere due spire sul nu-

cleo ferroxcube che andranno poi a collegarsi all'uscita del convertitore) quindi, muovendo la sintonia del ricevitore, si cercherà di sintonizzare una stazione sulle onde corte. A questo punto si ruoterà C4 sino ad aumentare la sensibilità al massimo. Per regolare i filtri di attenuazione L1 e L2, si cercherà di sintonizzarsi sulla stazione locale; eseguito ciò, si regolerà il nucleo di L1 o di L2 fino ad attenuare al massimo il segnale. Poiché le stazioni locali sono sempre due, con una bobina attenueremo una stazione e con l'altra la seconda stazione.

MEGAFONO a due transistor

Sig. Marsili Maurizio - ANCONA

Vi invio un semplice progetto di megafono a due soli transistor. Per tale megafono è necessario impiegare una capsula a carbone (cornetta telefonica) che andrà collegata tra la base di TR1 ed il negativo della pila di alimentazione. L'emettitore di TR1 è collegato alla base del secondo transistor e l'altoparlante viene collegato in serie al collettore di TR2. Come alimentazione si può usare una pila da 3-4,5 volt.



Componenti:

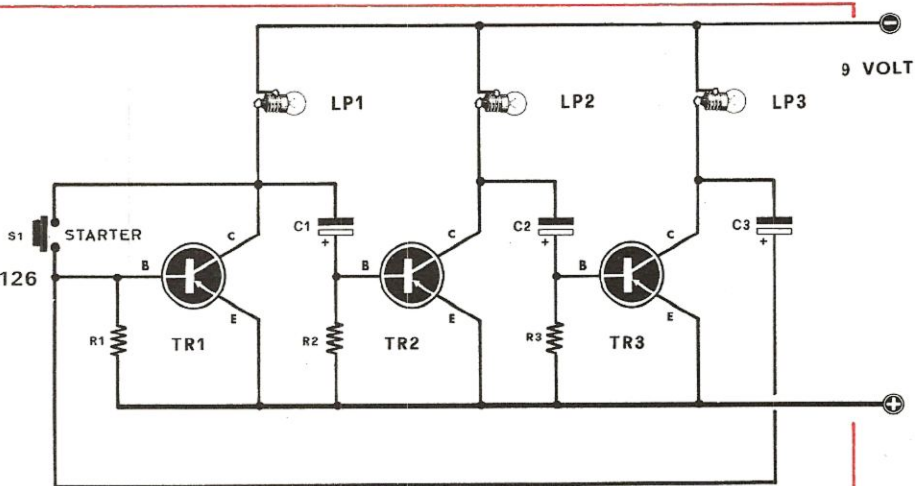
- R1. 47 ohm 1 Watt
- R2. 47 ohm 1 Watt
- TR1. transistor PNP tipo AD139
- TR2. transistor PNP tipo AD149
- S1. interruttore di rete
- Altoparlante . 8 ohm 5 Watt
- Microfono. a carbone

NOTA REDAZIONE tale progetto presenta diversi inconvenienti che potrebbero essere eliminati apportando qualche modifica al circuito. In primo luogo occorrerà evitare di applicare direttamente l'altoparlante in serie all'alimentazione del collettore; perché la corrente che scorre, oltre a impedire il regolare funzionamento, può far bruciare la bobina. Quindi in questi casi occorrerà applicare un trasformatore d'uscita per transistor di potenza di almeno 6 Watt, provvisto di un secondario a 8 ohm per l'altoparlante.

Effettuando tale modifica si può elevare la tensione fino a 12 volt, occorrerà però diminuire il valore delle resistenze R1 e R2, in modo da ottenere a riposo un assorbimento che non superi i 100 mA.

COMPONENTI

R1 = 120 ohm 1/2 watt
R2 = 120 ohm 1/2 watt
R3 = 120 ohm 1/2 watt
C1 = 100 mF elettr.
C2 = 100 mF elettr.
C3 = 100 mF elettr.
TR1-TR2-TR3 = trans. AC126
LP1-LP2-LP3 lam. 6 V
S1 = Pulsante



LUCI RUOTANTI (Sig. Porzio Giuseppe, Borgosesia (Vc))

Il progetto che Vi spedisco, serve per accendere alternativamente tre lampadine con una sequenza ben determinata, 1-2-3 1-2-3 ecc. Esso potrà servire per scopi pubblicitari, per abbellire oggetti ornamentali o per puro divertimento visivo. Il circuito richiede tre soli transistor, che all'occorrenza possono essere ridotti a due per due lampade oppure aumentati fino all'infinito anche per 50 lampade ripetendo sempre lo stadio intermedio composto da TR2.

I transistor impiegati sono degli AC126 e le lampadine da impiegare dovranno ovviamente essere da 6 volt a basso amperaggio, per non far assorbire ai transistor stessi una corrente superiore a quella che il loro collettore può sopportare.

Modificando la capacità dei condensatori, od il valore delle resistenze, si può modificare la frequenza di accensione. Per mettere in funzione tale apparato occorrerà premere il pulsante S1.

RICEVITORE PER PRINCIPIANTI Sig. Marcello Doratelli - ROMA

Per coloro che sono alle loro prime esperienze e desiderano un semplice ricevitore capace di ricevere, oltre alle stazioni locali, anche qualche stazione estera, consiglio la realizzazione di questo semplice ricevitore a due soli transistor.

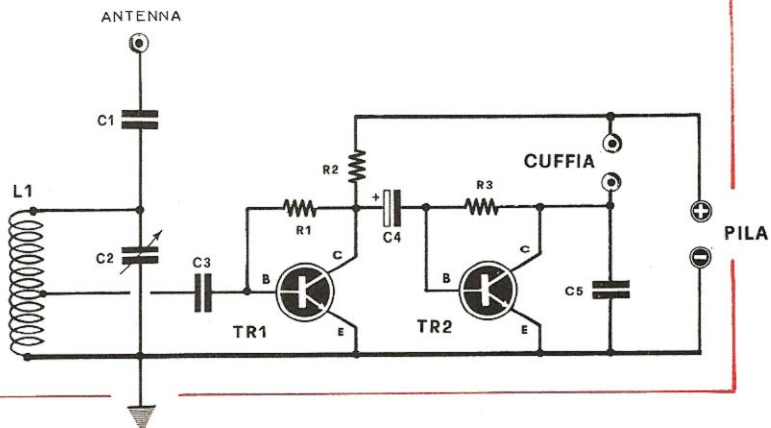
La bobina L1 può essere costruita in aria avvolgendo sopra un diametro di 2 cm circa 80 spire con filo di rame da 0,5 mm smaltato con presa per C2 alla 20°

spira dal lato massa. Tale bobina potrà anche essere avvolta su nucleo ferroxcube.

Il primo transistor è un NPN tipo 2N708 che può essere sostituito da un 2N706 od altro similare, il secondo transistor è invece un NPN tipo AC127. Per l'ascolto, si potrà impiegare una cuffia magnetica da 1.000 ohm circa, oppure applicare un trasformatore d'uscita per AC128 se si desidera l'ascolto in altoparlante.

Componenti:

R1. 560.000 ohm
R2. 4.700 ohm
R3. 220.000 ohm
C1. 100 pF
C2. 500 pF. variabile
C3. 10.000 pF.
C4. 5 mF. elettr.
C5. 1.000 pF.
TR1. 2N708
TR2. AC127
Pila. 9 volt



UN OTTIMO AMPLIFICATORE AF a FET

Sig. Pedrelli Sandro ALESSANDRIA

Ho progettato un fantastico amplificatore di AF a fet che, accoppiato ad un comune ricevitore a valvole o a transistor, ne aumenta talmente la sensibilità da superare i tipi professionali, notevolmente più costosi. Coloro che volessero sensibilizzare il loro ricevitore sulle onde corte tanto da permettere un ascolto eccellente dei radioamatori, o di altre stazioni, potranno sperimentare questo mio progetto.

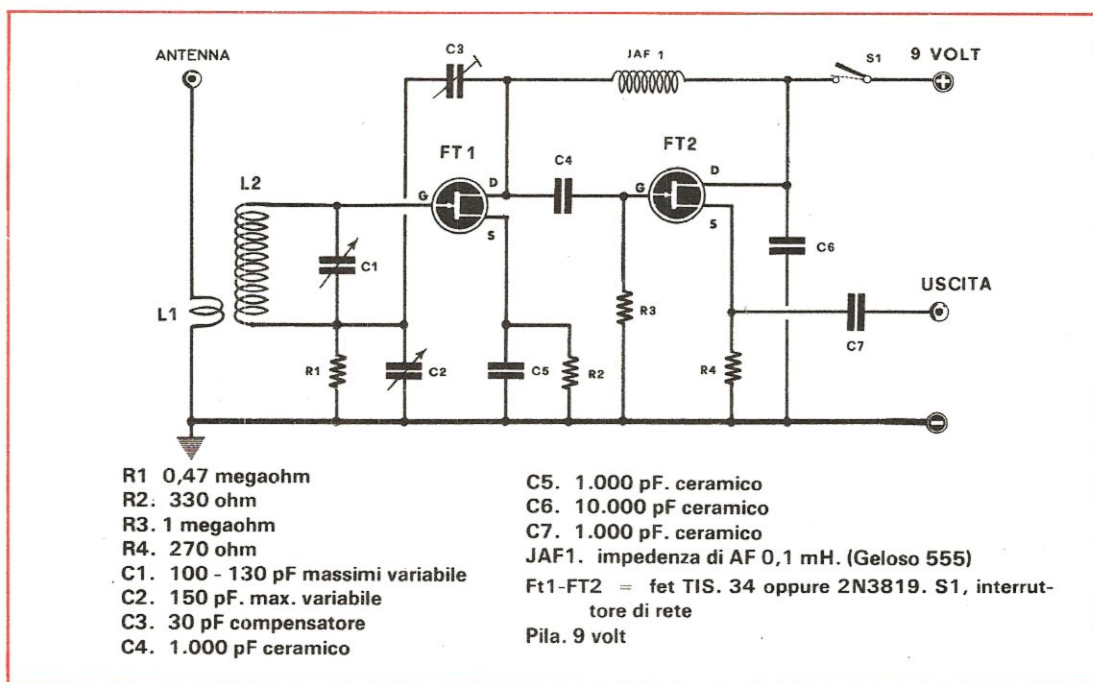
Esso consiste, come vedesi dallo schema, di due transistor fet tipo TIS.34 oppure 2N3819 facilmente reperibili, dei quali uno viene impiegato come amplificatore in AF reazionato, ed il secondo come disaccoppiatore con uscita catodica.

La bobina L1 è costituita in pratica da 3 spire di filo

isolato, avvolte entro l'avvolgimento di L2 dal lato massa, cioè verso R1-C2. L2 per la gamma dei 40 metri dovrà avere 20 spire di filo da 1 mm avvolte sopra un diametro di 2 cm, per i 20 metri tale bobina dovrà avere 15 spire, per i 10 metri 6 spire.

Per ottenere la massima sensibilità, occorre regolare al minimo C2, sintonizzarsi con il ricevitore su una stazione, quindi ruotare C1 fino ad ottenere un aumento della sensibilità. Se ciò non accadesse, occorrerà ritoccare C3 e ripetere la operazione. In definitiva i comandi esterni di questo amplificatore di AF sono costituiti da C1 come variabile di sintonia e da C2 come variabile di reazione.

Con un'alimentazione di 9 volt, l'assorbimento totale si mantiene circa sui 4 mA.



NOTA REDAZIONE Pubblichiamo volentieri lo schema del Sig. PEDRELLI perché lo riteniamo interessante, e crediamo che molti lettori avranno in questo modo la possibilità di realizzarlo, e aumentare così la sensibilità del loro ricevitore. Dobbiamo però precisare al Sig. Pedrelli che tutto ciò non è farina del suo sacco, e facendogli tale osservazione, vorremmo pregare tanti e tanti altri lettori di non inviarci schemi presi qua e là da altre riviste e riproporli in « Progetti in Sintonia », soltanto perché li hanno semplicemente montati. Spesso ci giungono progetti che ovviamente scartiamo, perché non hanno nulla di interessante o di nuovo, oppure perché tali schemi li abbiamo già visti pubblicati su riviste di qualche anno fa.

Non sempre però ci ricordiamo se questo o quel-

l'altro schema che ci proponete è già stato pubblicato, qualcuno ovviamente riesce a superare il nostro controllo e la nostra memoria, ed una volta pubblicato, vi sono lettori che si ricordano e ci scrivono precisando che tale schema era sulla rivista « X » a pag. « X » (questo vale anche per il sig. Franco Mauro di Cerniana (Torino) e tanti altri. Se avete montato uno schema preso da un'altra rivista lo potete inviare soltanto se, con modifiche vostre, sarete riusciti a migliorarlo notevolmente. Precisiamo però che sostituire un transistor con uno di altro tipo non è una modifica.

Ritornando al Sig. Pedrelli avrebbe potuto scrivermi, « ho trovato sulla rivista « X » uno schema che ritengo interessante, l'ho sperimentato ed ho ottenuto degli ottimi risultati, lo consiglio pertanto ad altri lettori ».

Crediamo che il Sig. Pedrelli accetti con simpatia la nostra critica, affinché non si ripeta con lui e con altri tale increscioso inconveniente.

Dobbiamo però precisare che ogni Casa Produttrice di componenti Elettronici, tramite agenzia o direttamente, spedisce a tutte le riviste più quotate schemi base teorici, con preghiera di montarli e modificarli, al fine di ottenere, da questi schemi base, un progetto pratico sotto ogni aspetto. Non è raro quindi trovare contemporaneamente schemi analoghi pubblicati su riviste estere o nazionali, che si differenziano soltanto per la variazione di valori di componenti. Noi infatti qualsiasi schema di base che ci viene inviato dalla Siemens, Philips, RCA ecc. non viene pubblicato direttamente così com'è solo perché proviene da industria di fama mondiale, ma molte volte viene addirittura completamente modificato usando altri componenti più economici e più facilmente reperibili. Ogni Industria logicamente farà il possibile per far impiegare nei propri schemi dei transistor con la propria marca. Però è an-

che vero che tali schemi possono funzionare forse meglio con transistor più comuni e meno costosi. Non è raro quindi trovare contemporaneamente un progetto su una rivista estera, identico ad uno pubblicato su Nuova Elettronica, o trovare uno schema analogo con valori diversi, e questo soltanto perché il nostro laboratorio ritiene più idoneo i valori da noi trovati che quelli consigliati. Quindi lo schema del Sig. Pedrelli ci è stato inviato dalla MOTOROLA nel lontano dicembre 1967. Tale schema fu pubblicato integralmente dalla rivista americana QST nell'agosto 1968 a pag. 42 ed attualmente è apparso anche su The Radio Amateur's Handbook edizione 1970 a pag. 133. Se ancora noi non lo avevamo pubblicato era perché esso non era stato sperimentato essendo i fet, tipo MPF-14, non ancora reperibili in Italia.

Soltanto in possesso degli originali potevamo stabilirne la differenza con altri più facilmente reperibili in Italia.

UN BFO per ricevere SSB e CW

Sig. Di Pietro Nunzio - MESSINA

Sono un aspirante radioamatore ed essendo in possesso di un ricevitore commerciale, quindi non adatto a ricevere le stazioni telegrafiche non modulate (CW) e le emittenti a banda laterale soppressa (SSB), l'ho completato costruendomi un generatore di battimenti (BFO) semplice ed economico.

Tale generatore, come vedesi nello schema, consiste in una normale media frequenza a 467 KHz recuperata da un ricevitore fuori uso, e anche facilmente reperibile come pezzo di ricambio, abbinata ad una valvola di qualsiasi tipo purché essa risulti un pentodo, ad esempio: 6BA6-6SK7-EF89-EF85 ecc.

Il segnale viene prelevato dalla placca della valvola oscillatrice tramite il condensatore C3 e, per collegarlo al ricevitore affinché si abbia il battimento, io ho collegato C3 allo schermo metallico della valvola converti-

trice del ricevitore, isolando ovviamente lo schermo dalla massa.

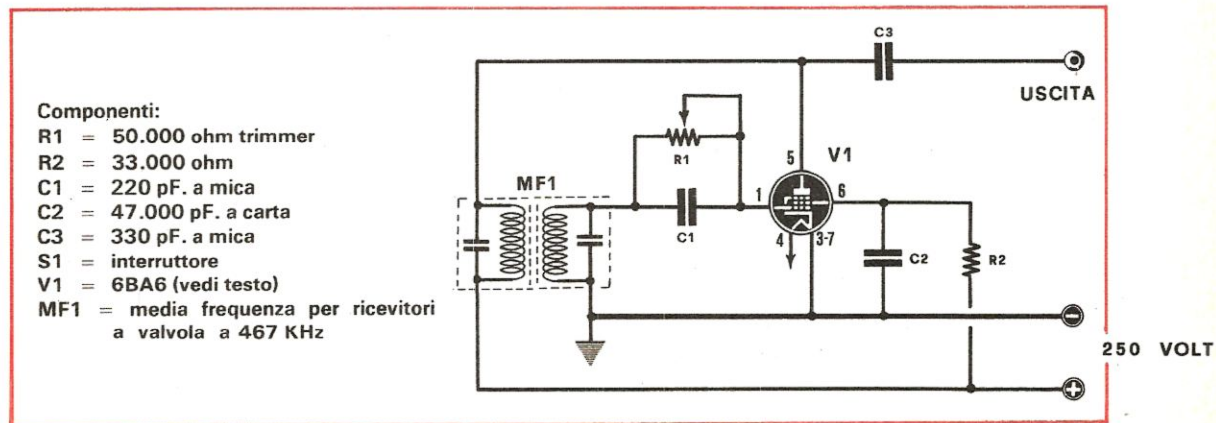
Diversamente, si potrà anche avvolgere sul vetro della valvola qualche spira, collegandola al condensatore C3.

Se il BFO non dovesse oscillare, sarà sufficiente invertire i terminali della bobina di griglia, cioè mettere a massa il capo che prima si collegava a C1-R1 e viceversa.

Per far funzionare questo BFO, occorre sintonizzarsi su una stazione telegrafica non modulata, oppure ad una emittente SSB e tarare il nucleo della MF.

Il potenziometro R1 si usa per scegliere la tonalità più gradita all'orecchio.

L'alimentazione verrà prelevata dallo stesso ricevitore. L'interruttore S1 serve per escludere il funzionamento del BFO quando non risulta necessario.



AMPLIFICATORE DI BF DA 1 WATT A 9 VOLT

(Sig. Bardasi Angelo di Vicenza)

Propongo agli amici lettori di questa rivista, un semplice ma utilissimo progetto di un amplificatore di BF.

Se lo costruite potrete constatare quanto possa essere utile per risolvere piccoli problemi. Ad esempio, se avete una radio che non funziona, potrete con tale amplificatore controllare subito se il difetto risiede nella parte AF-MF o in quella di BF. Nel caso che abbiate costruito un piccolo ricevitore in superazione, potete impiegare il mio progetto come stadio finale di BF. Se volete provare un microfono, realizzare un modesto giradischi, anche in questi casi esso assolverà egregiamente le sue funzioni.

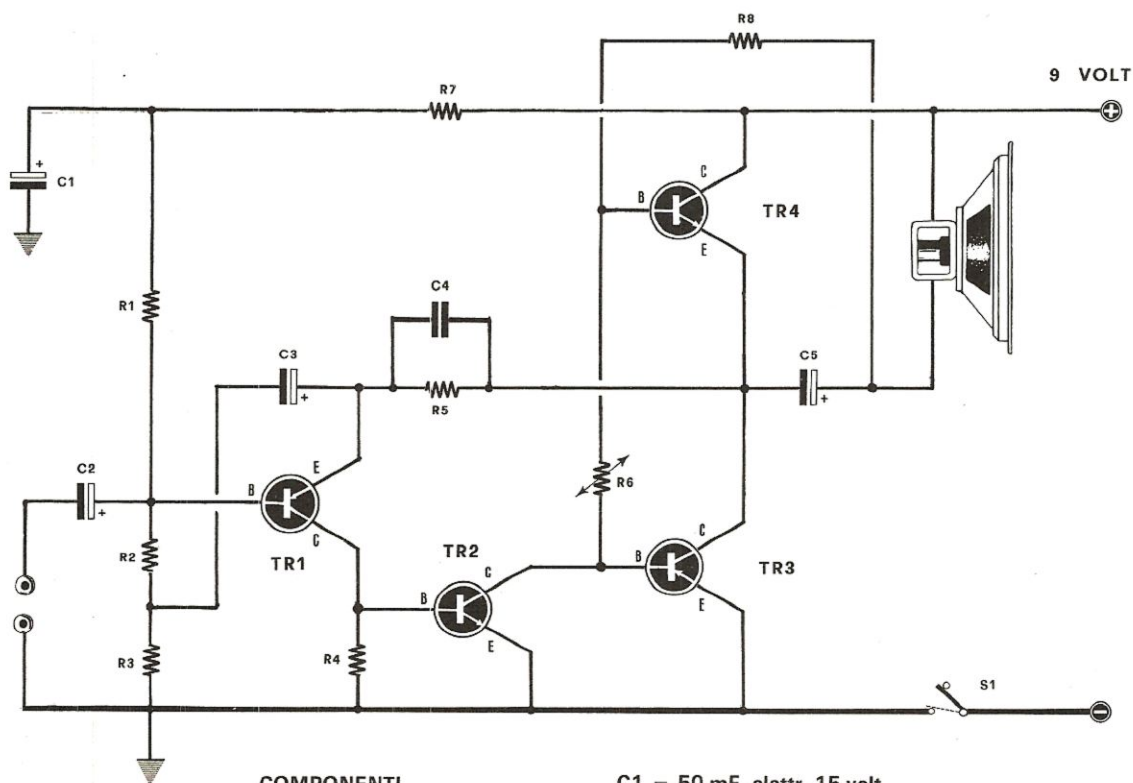
Ho impiegato inoltre questo amplificatore anche

per modulare con successo dei piccoli ricetrasmittenti fino a 1,5 watt di potenza.

Lo schema che io stesso ho realizzato prevede l'impiego di solo quattro transistor di facile reperibilità, 8 resistenze e 5 condensatori.

Volendo, sull'entrata si può applicare pure un potenziometro da 50.000 ohm da usare come controllo di volume.

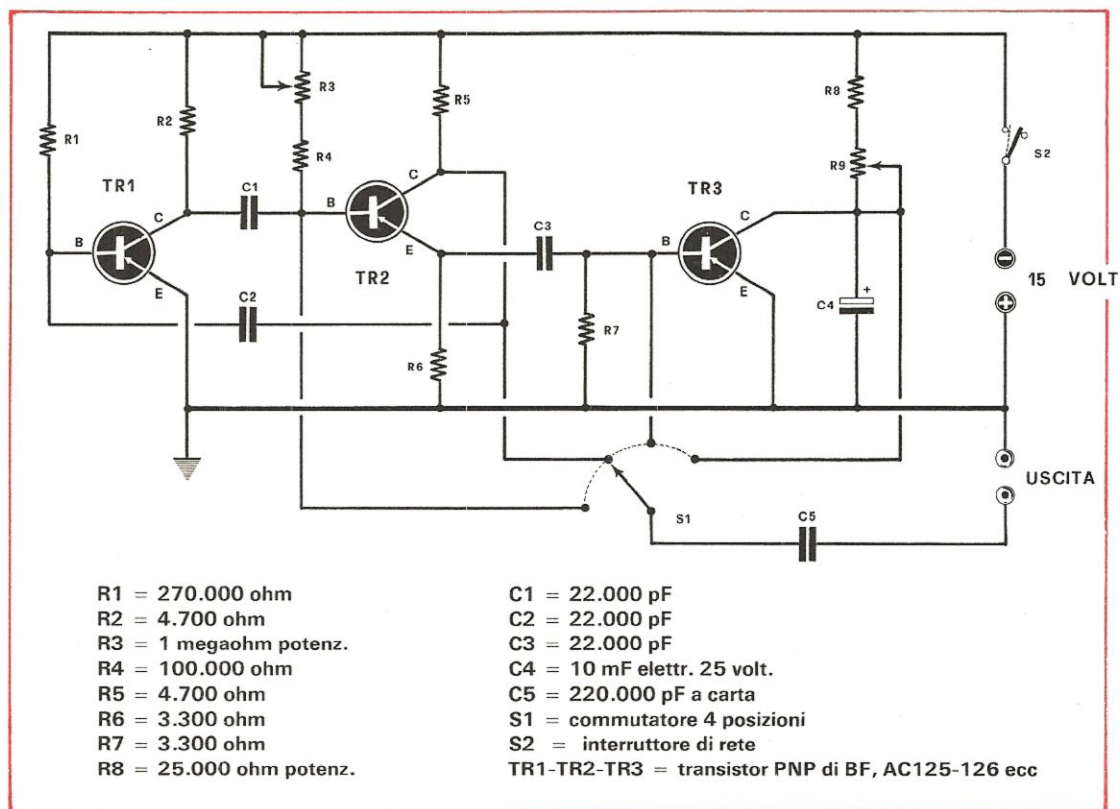
La banda passante di tale amplificatore è quasi lineare da 50 Hz a 20.000 Hz. Il consumo, in assenza di segnale è di 10 mA, per raggiungere i 400 mA a massimo segnale. L'impedenza dell'altoparlante dovrà essere di 8 ohm. Come alimentazione ho usato una pila da 9 volt.



COMPONENTI

R1 = 15.000 ohm
 R2 = 18.000 ohm
 R3 = 4,7 ohm
 R4 = 430 ohm
 R5 = 390 ohm
 R6 = 4 ohm NTC
 R7 = 4.700 ohm
 R8 = 120 ohm

C1 = 50 mF. elettr. 15 volt
 C2 = 10 mF. elettr. 15 volt
 C3 = 500 mF. elettr. 15 volt
 C4 = 1000 pF
 C5 = 1000 mF
 TR1 = transistor PNP tipo AC 126
 TR2 = transistor PNP tipo BC107
 TR3 = transistor PNP tipo AC 128
 TR4 = transistor NPN tipo AC 127
 ALTOPARLANTE da 8 ohm



SEMPLICE GENERATORE DI ONDE A DENTI DI SEGA

(Sig. De Liberto Antonio, Messina)

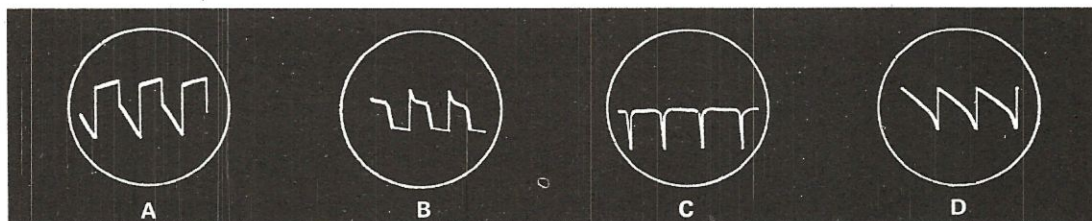
Un generatore a denti di sega, può risultare in molte occasioni interessante specialmente quando, come questo, risulta facile da realizzare con componenti di recupero.

Attualmente io uso tale generatore come signal-tracer per la riparazione degli apparecchi a transistor, lo ho impiegato pure come generatore per controllare all'oscillografo eventuali deformazioni prodotte da stadi amplificatori, e per pilotare dei diodi SCR. Considerando che la frequenza coperta da questo generatore può essere variata da 100 hertz a 1.000 hertz, lo ritengo utilissimo per la ricerca dei guasti.

Il circuito elettrico è molto semplice: con i valori indicati, si possono usare qualsiasi transistor di BF purché PNP, ad esempio io ho impiegato degli AC125, OC70, AC126, 2N107 ed altri di recupero.

Nel progetto da me realizzato, ho pensato di prelevare il segnale da 4 punti diversi del mio generatore perché diverse sono in queste posizioni le forme d'onda. Come vedesi in Fig. 2, prelevando il segnale dal collettore di TR3, si ottiene la forma d'onda visibile nel cerchietto A, dalla base di TR3 la forma d'onda si presenta all'oscillografo come quella indicata in B, sul collettore di TR2 il segnale ha la forma visibile in C e sulla base di TR2, il segnale ha la forma visibile in D.

Per il funzionamento, tale generatore richiede una tensione compresa tra 13,5 e 15 volt. Faccio presente che R3 serve per variare la frequenza di oscillazione, mentre R9 serve per linearizzare la forma d'onda in uscita in modo che risulti il più possibile vicino a quella di un dente di sega.



VIBRATO E SUPER ACUTI per CHITARRA

Sig. Leonello Moretti - AREZZO

Coltivo due hobby: quello della chitarra elettrica e quello dell'elettronica. Penso quindi che non vi meravigliate se propongo sulla rubrica « Progetti in Sintonia » uno schema utile ai soli chitarristi, ed a coloro che hanno amici orchestrali ai quali necessitano un adeguato utile ad aumentare le possibilità melodiche di tale strumento.

Il progetto, provato e sperimentato, serve se applicato tra il microfono della chitarra e l'amplificatore, per ottenere due effetti separati, quello conosciuto con il nome di vibrato e quello dell'esaltazione acuti, una novità sonora non ancora molto sfruttata e conosciuta.

Lo schema prevede l'uso di quattro transistor; due serviranno per il VIBRATO e due per RINFORZARE gli acuti.

In figura è visibile lo schema completo. L'interruttore S1 serve per applicare il segnale di entrata al vibrato, oppure all'esaltatore acuti. Faccio presente che S1 è un doppio deviatore, (nel disegno è stato omesso) la seconda sezione del quale la uso per applicare tensione all'uno o all'altro stadio.

Nello stadio « vibrato » il primo transistor TR1, un AC125, fa funzionare di miscelatore, infatti in base en-

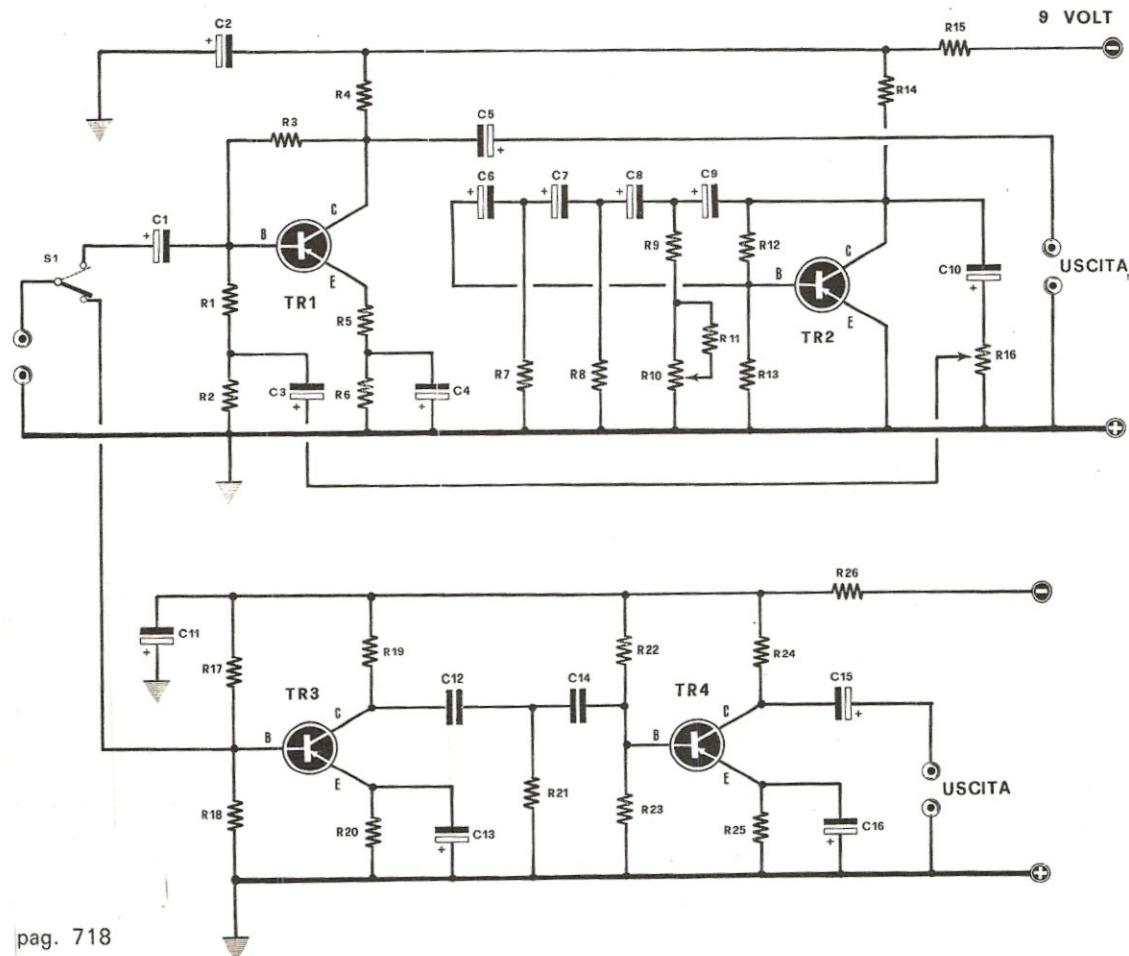
tra tramite C1, il segnale del microfono più quello dell'oscillatore di BF tramite C3 ed R1. Il segnale miscelato viene prelevato sul collettore di TR1 tramite C5 ed applicato al morsetto d'uscita.

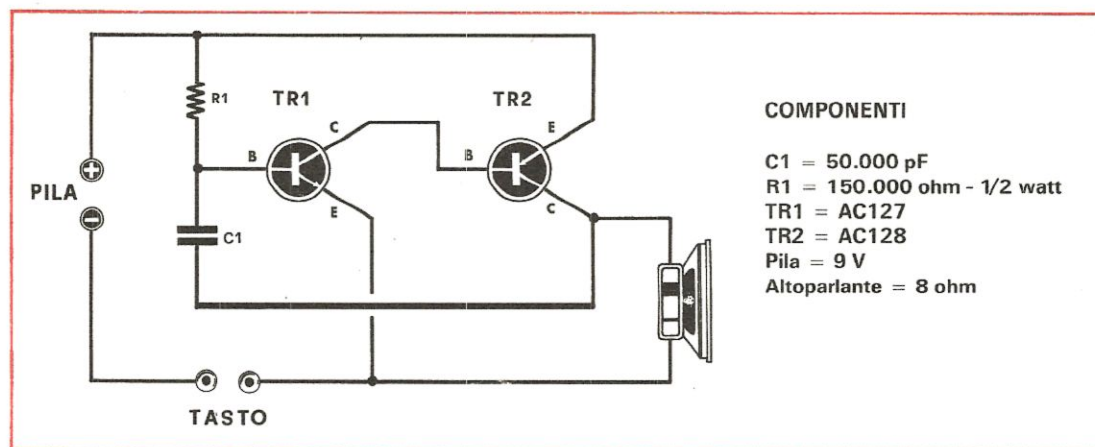
Il secondo transistor impiegato nel vibrato è un AC126, montato in un classico oscillatore RC. Con i valori forniti, è possibile variare la frequenza di tale oscillatore da 5 Hertz a 25 Hertz, agendo semplicemente sul potenziometro R16 utile per dosare, secondo la necessità l'ampiezza del vibrato.

Nello stadio « super acuti », il primo transistor TR3 è un AC126 impiegato come preamplificatore di BF. Dal collettore di questo, il segnale, prima di essere applicato alla base del transistor TR4, viene fatta passare attraverso un filtro composto da C12-R21-C14 che attenua tutte le frequenze basse e favorisce il passaggio delle sole frequenze acute.

Il segnale amplificato prelevato dal collettore di TR4 tramite C15 verrà applicato ai morsetti di uscita.

Consiglio ai lettori di racchiudere il tutto entro una scatola metallica, in modo che tutto l'insieme risulti schermato. Il segnale da applicare in entrata e quelli da prelevare in uscita, debbono essere effettuati sempre con cavetto schermato.





COMPONENTI

C1 = 50.000 pF
R1 = 150.000 ohm - 1/2 watt
TR1 = AC127
TR2 = AC128
Pila = 9 V
Altoparlante = 8 ohm

OSCILLOFONO PER CODICE MORSE

(Sig. Bruno Roberto, Torino)

Vi ringrazio innanzitutto per aver pubblicato nella rubrica « Progetti in Sintonia » della Vostra bella rivista il mio microvoltmetro con il circuito integrato 709. Ma veniamo al « dunque » di questa mia lettera.

Vi scrivo nuovamente per proporre ai miei colleghi lettori questa mia recente realizzazione da affiancare a quella del Sig. VIZZANI di Roma pubblicata sul fascicolo n. 7 (marzo 1970) della Vostra rivista.

Si tratta di un oscillofono utile a coloro che vogliono impraticarsi della lettura ad orecchio dei segnali in codice Morse. Il circuito elettrico visibile in Fig. 1 è quello di un piccolo oscillatore pilotato da due transistor. Il transistor TR1 è un NPN di tipo AC127, mentre TR2 è un PNP tipo AC128. Il TR1 è polarizzato sulla base, verso il morsetto positivo della pila, per mezzo di una resistenza di 150.000 ohm - 1/2 watt.

Il suo collettore è collegato direttamente con la base del TR2. L'emettitore è polarizzato verso il morsetto negativo della pila, attraverso il contatto del tasto telegrafico.

Il condensatore C1, al quale si può attribuire un valo-

re di 50.000 pF, collega il collettore di TR2 con la base di TR1 provocando l'oscillazione. C1 contribuisce anche alla scelta della tonalità della nota; con valori capacitativi alti, infatti, si ottiene una tonalità bassa. L'emettitore di TR2 è direttamente collegato con il morsetto positivo della pila, mentre il collettore è collegato con uno dei terminali dell'altoparlante; l'altro terminale dell'altoparlante è collegato al morsetto negativo della pila mediante il tasto telegrafico. Il circuito è alimentato da una pila da 9 V, che potrà essere utilmente sostituita con due pile da 4,5 V ciascuna, dato che l'assorbimento del circuito raggiunge i 12 mA.

Per l'altoparlante, consiglio di far uso di un modello di piccole dimensioni (8-10 cm) avente impedenza della bobina mobile di 8 ohm.

Si tenga presente che, con un altoparlante circolare di 8 cm di diametro, la potenza del circuito è da ritenersi accettabilissima.

È da notare che l'apparecchio deve funzionare subito alla prima prova (ovviamente ciò si verifica solamente nel caso in cui non siano verificati errori di cablaggio).

COMPONENTI VIBRATO

R1. 22.000 ohm
R2. 22.000 ohm
R3. 1 megaohm
R4. 4.700 ohm
R5. 330 ohm
R6. 150 ohm
R7. 4.700 ohm
R8. 4.700 ohm
R9. 2.200 ohm
R10. 10.000 ohm potenz.
R11. 4.700 ohm
R12. 150.000 ohm
R13. 3.300 ohm
R14. 2.200 ohm
R15. 470 ohm

R16. 10.000 ohm potenz.
R17. 120.000 ohm
R18. 33.000 ohm
R19. 6.800 ohm
R20. 2.700 ohm
R21. 10.000 ohm
R22. 120.000 ohm
R23. 33.000 ohm
R24. 6.800 ohm
R25. 2.700 ohm
R26. 470 ohm
C1. 5 mF. elettr.
C2. 100 mF. elettr.
C3. 5 mF. elettr.
C4. 40 mF. elettr.
C5. 5 mF. elettr.

C6. 5 mF. elettr.
C7. 5 mF. elettr.
C8. 5 mF. elettr.
C9. 5 mF. elettr.
C10. 25 mF. elettr.
C11. 100 mF. elettr.
C12. 1.500 pF. carta
C13. 50 mF. elettr.
C14. 1.500 pF. carta
C15. 10 mF. elettr.
C16. 50 mF. elettr.
TR1. transistor PNP tipo AC125
TR2. transistor PNP tipo AC126
TR3. transistor PNP tipo AC126
TR4. transistor PNP tipo AC126

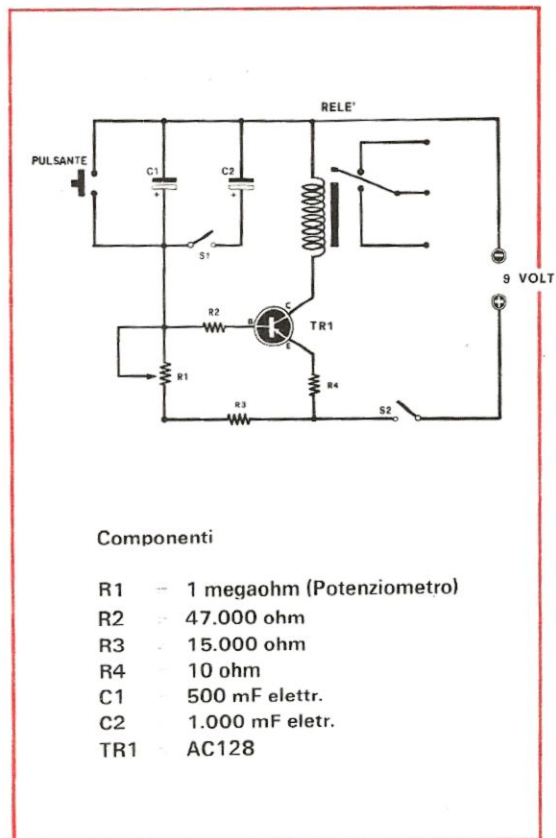
TEMPORIZZATORE TRANSISTORIZZATO

(Sig. Tarabusi Elio, Battipaglia Sa.)

Prima di accingermi a realizzare un temporizzatore non avrei mai pensato quanto potesse risultare utile per tante applicazioni; in casa mia per esempio ne ho installati quattro, per gli usi più disparati. Ne ho installato uno per comandare le luci delle scale, un altro, adibito allo stesso uso, per il garage, dopo aver aumentato il tempo fino a circa 3 minuti, il terzo per cambiare le diapositive nel mio proiettore, il quarto infine lo usa mia moglie per il frullatore. Le applicazioni pratiche di questo dispositivo possono essere infinite; può ad esempio servire in qualche officina per regolare i tempi di funzionamento di qualche macchina, in campagna per comandare la pompa del pozzo, per regolare i tempi delle lampade abbronzatrici, in quanto è risaputo che occorre rimanere esposti a tali raggi per periodi di tempo rigorosamente controllati. Ma non voglio dilungarmi oltre sulle possibili applicazioni pratiche del temporizzatore e passo senz'altro a descrivere lo schema elettrico. Il circuito prevede l'impiego di un transistor AC128, sul cui collettore risulta applicato un relé Siemens da 180 o 385 ohm. Applicando tensione al circuito il condensatore elettrolitico C1 da 500 mF, caricandosi, fa sì che sulla base risulti presente una tensione positiva di 9 volt, cioè uguale a quella di emettitore.

In tale condizione il transistor non conduce e il relé rimane diseccitato. A questo punto se noi premiamo il pulsante in parallelo a C1 cortocircuitiamo tale condensatore, cioè lo scarichiamo, e contemporaneamente applichiamo alla base del transistor una tensione negativa. In tali condizioni il transistor diventa conduttore e il relé si eccita. Ora lasciando il pulsante il condensatore elettrolitico si carica lentamente attraverso le resistenze R1-R3, e progressivamente la tensione presente sulla base si riporterà alle condizioni iniziali cioè al potenziale positivo di 9 volt seguendo la legge di carica di C1, provocando così la diseccitazione del relé.

Il tempo durante il quale il relé permane eccitato è quindi stabilito oltre che dal valore della capacità C1 anche dalla posizione del cursore del potenziometro R1. Con un valore di C1 pari a 500 mF è possibile ottenere tempi variabili da 5 a 25 secondi. Poiché per certe applicazioni può essere necessario disporre di tempi di attrazione del relé maggiori ho inserito nel circuito un altro condensatore C2 di capacità pari a 1.000 mF, che è possibile collegare in parallelo a C1 tramite l'interruttore indicato con la sigla S1, ottenendo in tal modo una capacità totale di 1.500 mF. In queste condizioni si può raggiungere un tempo massimo di un minuto. Sono naturalmente raggiungibili anche tempi molto più brevi o più lunghi, ma lasciamo al lettore il piacere di scegliere a suo piacimento quei valori che riterrà adatti alle sue esigenze.



Componenti

- R1 - 1 megaohm (Potenziometro)
- R2 - 47.000 ohm
- R3 - 15.000 ohm
- R4 - 10 ohm
- C1 - 500 mF elettr.
- C2 - 1.000 mF elettr.
- TR1 - AC128

METRONOMO ELETTRONICO

(Sig. Antonio Gualandi, Cuneo)

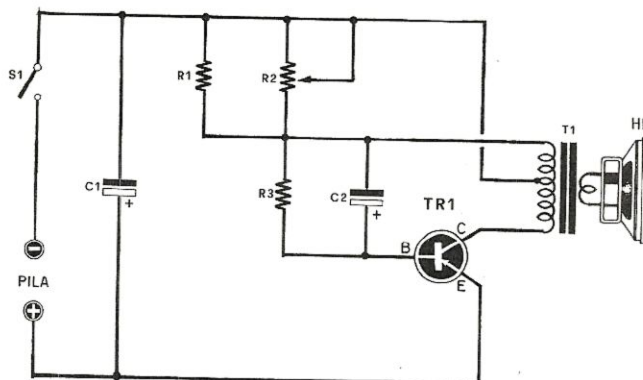
Il metronomo era in origine un apparecchio meccanico destinato a segnare il tempo mediante un bilanciere munito di una scala graduata in colpi al minuto. L'impiego più corrente di questo apparato era come strumento per ritmare il tempo di una esecuzione musicale. Oggi è nato il metronomo elettronico che grazie al transistor permette un consumo estremamente ridotto e consente di regolare il numero di colpi emessi al minuto entro un largo margine.

Anch'io mi sono cimentato nella realizzazione di un tale dispositivo e posso dire di aver ottenuto dei risultati veramente soddisfacenti. Come si può desumere dall'esame dello schema proposto in figura, ho fatto uso di un solo transistor di tipo AC128; esso funziona da oscillatore bloccato grazie al primario di un trasformatore a presa centrale. La frequenza delle oscillazioni, e pertanto del numero dei colpi emessi, è determinata dal valore delle resistenze e dei condensatori in gioco.

Per agire su questa frequenza si potrà manovrare il potenziometro lineare da 1 megaohm, R2, che ha in parallelo una resistenza del medesimo valore, R1.

Il secondario del trasformatore, il cui primario fa parte del circuito oscillante, è collegato ad un piccolo altoparlante che permette di ascoltare i segnali emessi dall'oscillatore.

Il condensatore elettrolitico C2 interviene nella frequenza delle oscillazioni di rilassamento; con un valore di 10 mF., per esempio, ho ottenuto una frequenza compresa fra 35 e 220 colpi al minuto, da un estremo all'altro della corsa del potenziometro. Con un valore di C2 pari a 5 mF., la frequenza più bassa che ho ottenuto è stata di 60 colpi al minuto. Questi valori sono puramente indicativi, in quanto in fase di montaggio ognuno potrà agire sulla gamma di frequenze di cui vorrà disporre adottando quel valore di capacità che più gli conviene. Una volta scelto il valore di capacità si potranno segnare sul comando esterno del potenziometro delle divisioni, per esempio ogni 20o, ad ognuna delle quali corrisponderà una certa frequenza di colpi emessi; naturalmente il numero di colpi corrispondenti a ciascuna posizione del potenziometro saranno stati preventivamente contati e cronometrati varie volte al fine di conseguire la perfetta messa a punto dell'apparato.



- R1 = 1 megaohm 1/4 di Watt
- R2 = 1 megaohm potenziometro
- R3 = 68.000 ohm 1/4 di Watt
- C1 = 50 mF. 12 volt elettr.
- C2 = 10 mF. 12 volt elettr.
- TR1 = Transistor PNP di tipo AC128 o equivalente
- T1 = Trasformatore d'uscita (modello Euro Kit 2T1 215/4) per un push-pull AC128
- HP = Altoparlante da 1 Watt con 4 ohm di impedenza.

MICROAMPEROMETRO CON MESSA A ZERO

(Sig. Boldi Carlo, Macerata)

Gli strumenti di misura, in campo elettronico, mi interessano molto e nel mio piccolo laboratorio personale, dove passo le ore più liete della mia giornata, ce ne sono diversi, sia comperati che costruiti da me.

Siccome in genere tutti gli strumenti, anche quelli più scadenti, costano diverse migliaia di lire, penso che lo schema di microamperometro che vi ho inviato possa risolvere i problemi, tecnici ed economici, di qualcuno dei vostri lettori, in quanto il costo di tutti gli elementi facenti parte del complesso è molto limitato e il rendimento è abbastanza soddisfacente.

Ed ora due parole sullo schema. Per la presenza della corrente di riposo del collettore la lancetta dello strumento devierà dallo zero anche in assenza di corrente in ingresso; è quindi necessario una messa zero dell'in-

dice che io ho ottenuto mediante il montaggio di un circuito a ponte i cui quattro rami sono i seguenti: la resistenza interna di collettore del transistor, i potenziometri R2 ed R3, la resistenza R6 e quella R7. Per mettere a zero l'indice si agisce su R2 e quindi su R3 per avere una regolazione fine. A questo punto si applica corrente in ingresso e si fa in modo che l'indice subisca la massima deviazione mediante R4. Quindi si toglie la corrente in ingresso e, se necessario, si riaggiusta lo zero con R3.

Queste operazioni saranno ripetute tante volte finché si sia raggiunto l'equilibrio, cioè finché l'indice non rimane sullo zero in assenza di corrente di ingresso e non raggiunge la massima deviazione allorché viene applicata corrente in ingresso.

Per quanto riguarda lo strumento vero e proprio io ho usato un milliamperometro da 100 microA. fondo scala.

Componenti

- R1 = 4.700 1/2 Watt
- R2 = 10.000 ohm potenziometro a filo
- R3 = 100 ohm potenziometro a filo
- R4 = 1.000 ohm potenziometro a filo
- R5 = 39.000 ohm 1/2 Watt
- R6 = 1.500 ohm 1/2 Watt
- R7 = 1.500 ohm 1/2 Watt
- TR1 = Transistor NPN al silicio di tipo BC107
- PILA da 3 Volt
- MA = milliamperometro da 100 microA. f.s.

